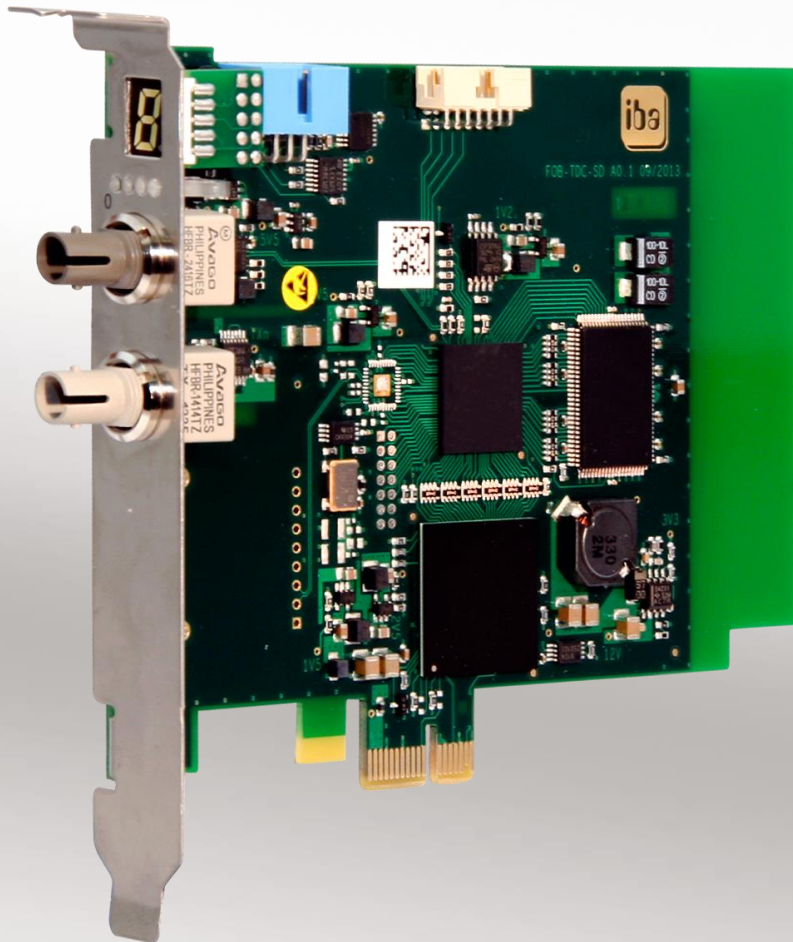


ibaFOB-SDexp

Schnittstellenkarte für SIMADYN D



Handbuch

Ausgabe 1.1

Messtechnik- und Automatisierungssysteme



Hersteller

iba AG
Königswarterstr. 44
90762 Fürth
Deutschland

Kontakte

Zentrale	+49 911 97282-0
Telefax	+49 911 97282-33
Support	+49 911 97282-14
Technik	+49 911 97282-13

E-Mail: iba@iba-ag.com

Web: www.iba-ag.com

Weitergabe sowie Vervielfältigung dieser Unterlage, Verwertung und Mitteilung ihres Inhalts sind nicht gestattet, soweit nicht ausdrücklich zugestanden. Zuwiderhandlungen verpflichten zu Schadenersatz.

© iba AG 2017, alle Rechte vorbehalten.

Der Inhalt dieser Druckschrift wurde auf Übereinstimmung mit der beschriebenen Hard- und Software überprüft. Dennoch können Abweichungen nicht ausgeschlossen werden, so dass für die vollständige Übereinstimmung keine Garantie übernommen werden kann. Die Angaben in dieser Druckschrift werden jedoch regelmäßig aktualisiert. Notwendige Korrekturen sind in den nachfolgenden Auflagen enthalten oder können über das Internet heruntergeladen werden.

Die aktuelle Version liegt auf unserer Website <http://www.iba-ag.com> zum Download bereit.

Schutzvermerk

Windows® ist eine Marke und eingetragenes Warenzeichen der Microsoft Corporation. Andere in diesem Handbuch erwähnte Produkt- und Firmennamen können Marken oder Handelsnamen der jeweiligen Eigentümer sein.

Zertifizierung

Das Gerät ist entsprechend der europäischen Normen und Richtlinien zertifiziert. Dieses Gerät entspricht den allgemeinen Sicherheits- und Gesundheitsanforderungen. Weitere internationale landesübliche Normen und Richtlinien wurden eingehalten.

Version	Datum	Änderung	Seiten	Autor	Gepr.	Version HW/FW
V 1.1	16.01.2017	Integration SD-TDC-lite, u.a.	Kap. 7	ko/st		

Inhaltsverzeichnis

1	Zu diesem Handbuch.....	5
1.1	Zielgruppe.....	5
1.2	Schreibweisen	5
1.3	Verwendete Symbole.....	6
2	Lieferumfang	7
3	Sicherheitshinweise.....	7
4	Systemvoraussetzungen.....	7
4.1	Hardware	7
4.2	Software	7
5	Beschreibung	8
5.1	Verwendung.....	8
5.2	Eigenschaften.....	9
5.3	Betriebsarten	9
5.4	Vorderansicht.....	10
5.5	Steckanschlüsse.....	11
5.6	Anzeigeelemente.....	11
5.6.1	Betriebszustand.....	11
5.6.2	7-Segment-Anzeige	12
5.7	Lichtwellenleiter-Anschlüsse	12
6	Ein- und Ausbauen	13
6.1	Sicherheitshinweise	13
6.2	Einbauen	13
6.3	Ausbauen	13
7	Konfigurieren und Projektierung.....	14
7.1	Projektierung auf der Steuerung	14
7.1.1	SD-TDC-lite Sendekanäle.....	14
7.1.2	SD-TDC-lite Empfangskanäle.....	17
7.1.3	Technostring	17
7.1.4	Zeitsynchronisierung.....	18
7.2	Konfigurieren in ibaPDA.....	19
7.2.1	Konfiguration der Karte	19
7.2.2	Konfiguration der Verbindung	20
7.2.3	Konfiguration der Datenmodule	22
7.2.4	Konfiguration Technostring	24
7.2.5	Zeitsynchronisierung.....	25

8	Diagnose	27
8.1	Allgemeine Kartendiagnose	27
8.1.1	Register "Konfiguration"	27
8.1.2	Register "Info"	27
8.1.3	Register "Speicheransicht"	28
8.2	Verbindungsdiagnose	29
8.2.1	Register „Konfiguration“	29
8.2.2	Register "System Info"	29
8.2.3	Register „Timing“	30
8.2.4	Register "Aktive Datenkanäle"	31
8.2.5	Register "Kanäle im System"	32
8.2.6	Register „Speicheransicht“	32
9	Synchronisieren der iba-Karten	33
9.1	Wichtige Hinweise	33
9.2	Vorgehensweise	33
10	Technische Daten	34
10.1	Hauptdaten	34
10.2	Performance	35
11	Support und Kontakt	36

1 Zu diesem Handbuch

Dieses Handbuch beschreibt den Aufbau, die Anwendung und die Bedienung der Karte ibaFOB-SDexp.

1.1 Zielgruppe

Im Besonderen wendet sich dieses Handbuch an ausgebildete Fachkräfte, die mit dem Umgang mit elektrischen und elektronischen Baugruppen sowie der Kommunikations- und Messtechnik vertraut sind. Als Fachkraft gilt, wer auf Grund seiner fachlichen Ausbildung, Kenntnisse und Erfahrungen sowie Kenntnis der einschlägigen Bestimmungen die ihm übertragenen Arbeiten beurteilen und mögliche Gefahren erkennen kann.

1.2 Schreibweisen

In diesem Handbuch werden folgende Schreibweisen verwendet:

Aktion	Schreibweise
Menübefehle	Menü „Funktionsplan“
Aufruf von Menübefehlen	“Schritt 1 – Schritt 2 – Schritt 3 – Schritt x” Beispiel: Wählen Sie Menü „Funktionsplan – Hinzufügen – Neuer Funktionsblock“
Tastaturtasten	<Tastename> Beispiel: <Alt>; <F1>
Tastaturtasten gleichzeitig drücken	<Tastename> + <Tastename> Beispiel: <Alt> + <Strg>
Grafische Tasten (Buttons)	<Tastename> Beispiel: <OK>; <Abbrechen>
Dateinamen, Pfade	„Dateiname“ „Test.doc“

1.3 Verwendete Symbole

Wenn in diesem Handbuch Sicherheitshinweise oder andere Hinweise verwendet werden, dann bedeuten diese:



Gefahr! Stromschlag!

Wenn Sie diesen Sicherheitshinweis nicht beachten, dann droht die unmittelbare Gefahr des Todes oder schwerer Körperverletzung durch einen Stromschlag!



Gefahr!

Wenn Sie diesen Sicherheitshinweis nicht beachten, dann droht Gefahr durch den unsachgemäßen Umgang mit Software-Produkten, die an Ein- und Ausgabegeräte mit Steuerungsverhalten angekoppelt sind!

Wenn Sie die Sicherheitsvorschriften zu den zu steuernden Geräten und zu der zu steuernden Anlage oder Maschine nicht beachten, dann droht Gefahr!



Warnung!

Wenn Sie diesen Sicherheitshinweis nicht beachten, dann droht die mögliche Gefahr des Todes oder schwerer Körperverletzung!



Vorsicht!

Wenn Sie diesen Sicherheitshinweis nicht beachten, dann droht die mögliche Gefahr der Körperverletzung oder des Sachschadens!



Hinweis

Ein Hinweis gibt spezielle zu beachtende Anforderungen oder Handlungen an.



Wichtiger Hinweis

Hinweis, wenn etwas Besonderes zu beachten ist, z . B. Ausnahmen von der Regel.



Tipp

Tipp oder Beispiel als hilfreicher Hinweis oder Griff in die Trickkiste, um sich die Arbeit ein wenig zu erleichtern.



Andere Dokumentation

Verweis auf ergänzende Dokumentation oder weiterführende Literatur.

2 Lieferumfang

Im Lieferumfang sind enthalten:

- ibaFOB-SDexp-Karte
- Synchronisationskabel (Sync-Kabel)
- Handbuch

➤ Weiteres, nicht im Lieferumfang enthaltenes Zubehör, siehe www.iba-ag.com.

3 Sicherheitshinweise

Beachten Sie die folgenden Sicherheitshinweise:



Gefahr! Stromschlag!

Zur Vermeidung von elektrischen Schlägen bei der Installation und Deinstallation der Geräte vor dem Öffnen des Computers diesen ausschalten und den Netzstecker ziehen oder die Versorgungsspannung abschalten.



Vorsicht!

Die EGB Richtlinien für die Behandlung elektrostatisch gefährdeter Baugruppen und Bauelemente sind zu beachten.

4 Systemvoraussetzungen

4.1 Hardware

IBM-PC-kompatibler Rechner mit folgender Minimalausstattung (je nach Anwendung):

- Pentium IV/3 GHz
- Mindestens 1 freier PCIe-Steckplatz (PCIe 1.0-x1-kompatibler Steckplatz)
- 512 MB RAM
- Festplattenspeicherkapazität > 10 GByte

➤ Für weitere Informationen siehe <http://www.iba-ag.com>.

4.2 Software

- ibaPDA ab Version V6.32.0

5 Beschreibung

5.1 Verwendung

Die PC-Karte ibaFOB-SDexp dient zur Ankopplung des Steuer- und Regelsystems SIMADYN D (SD) an das Datenerfassungssystem ibaPDA. Hierzu wird die Baugruppe ibaFOB-SDexp mit einem Anschluss der Rahmenkopplungsbaugruppen CS12, CS13 oder CS14 verbunden.

Die Kopplungsbaugruppen unterscheiden sich nur durch die Anzahl der anschließbaren Koppelpartner (1; 4 oder 8). Wird nachfolgend von der CS14 gesprochen, so gelten die Angaben auch für CS12 und CS13.

Die Slave-Baugruppenträger werden mit der Baugruppe CS22 an den Master-Baugruppenträger angeschlossen, in dem die CS14-Baugruppe steckt. Über den Kommunikationsspeicher in der CS14 können die Slave-Rahmen sowohl mit dem Master-Rahmen als auch untereinander kommunizieren. Der ibaPDA-Rechner mit einer Karte ibaFOB-SDexp verhält sich in dem SIMADYN D-System wie ein Slave-Baugruppenträger, die ibaFOB-SDexp verhält sich wie eine CS22.

Aufgrund dieser Konfiguration kann das ibaPDA-System mit einer Verbindung prinzipiell mit allen Prozessoren des Master-Rahmens und mit allen Prozessoren der max. noch 7 Slave-Rahmen, die an derselben CS14-Baugruppe wie die ibaFOB-SDexp angeschlossen sind, also theoretisch mit insgesamt 64 Prozessoren, kommunizieren.

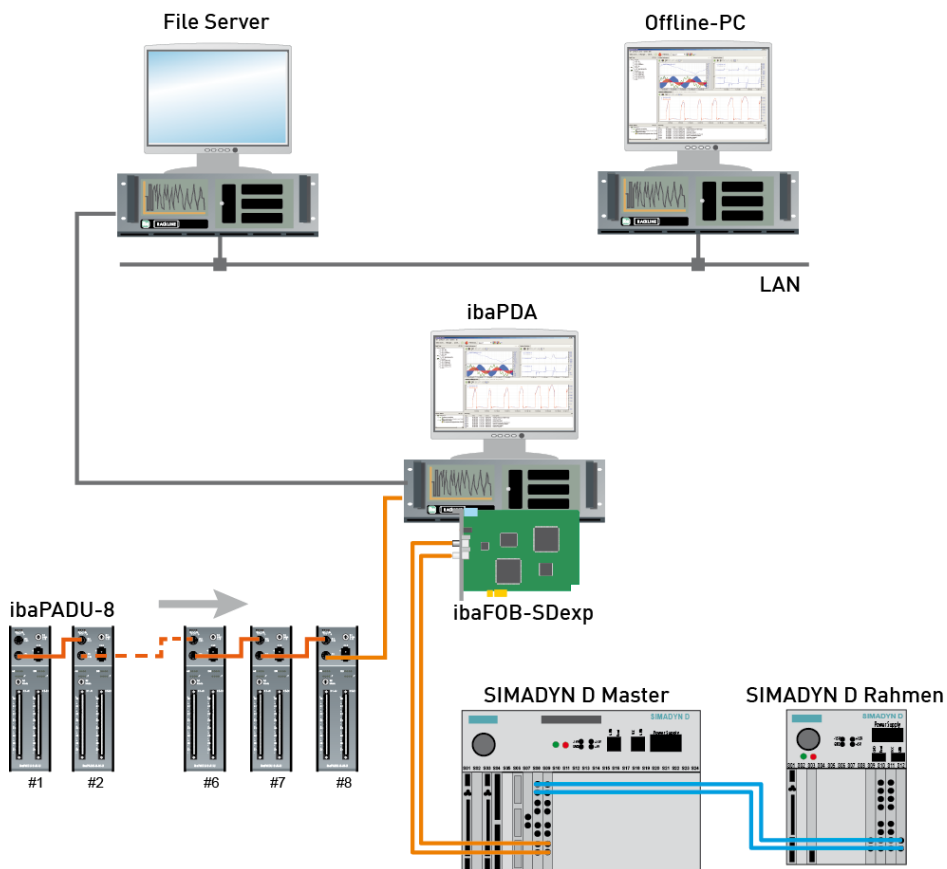


Abbildung 1: Beispiel für Konfiguration mit ibaPDA

Mit Hilfe der Siemens-Baugruppe CP53M0 kann die Karte ibaFOB-SDexp auch mit dem System SIMATIC TDC verbunden werden. Diese Baugruppe ist verfügbar in SIMATIC TDC ab D7-SYS V7.1. und kann als Master oder Slave konfiguriert werden.

Im Master-Mode kann ein Port für den Anschluss von ibaPDA mit der ibaFOB-SDexp-Karte verwendet werden. Der andere dient zum Anschluss eines Slave-Racks. Das Slave-Rack ist entweder SIMADYN D mit der CS22 Baugruppe oder SIMATIC TDC mit einer weiteren CP53-Baugruppe (Slave-Mode).

5.2 Eigenschaften

Die Baugruppe realisiert folgende Funktionen:

- PCI Express-Karte für 1.0-x1-kompatiblen Steckplatz
- 100 % funktionskompatibel mit der Vorgängerkarte ibaFOB-SD
- Nachladen der Firmware ohne Ausbau der Baugruppe
- Eine bidirektionale LWL-Verbindung mit 96 Mbit/s (ST-Technik)
- Absolut rauschfreie Auskopplung von Prozessvariablen
- Ausführliche Diagnose des angeschlossenen SD-Systems
- Anzeige der Baugruppennummer sowie des Prozessorstatus durch 7-Segmentanzeige und LEDs
- Bis zu 4 PCIe-Karten je Rechner steckbar
- Installation per Plug and Play
- Die Parameter werden vollständig per Software eingestellt. Jumper- und Steckbrückeneinstellungen sind nicht erforderlich.

5.3 Betriebsarten

Beim Messbetrieb über die SIMADYN D-Ankopplung werden numerische und binäre Signale gemessen, d. h. aus dem Rechnersystem werden direkt Variablen ausgelesen und aufgezeichnet. Bei der Definition der zu messenden Variablen werden 2 Verfahren unterschieden, die beide von der ibaFOB-SDexp unterstützt werden.

- SD-TDC-lite:
Alle Werte, die von ibaPDA gemessen werden, müssen auf der Steuerungsseite projiziert werden. Zu definieren sind Prozessdatentelegramme, in denen die Messwerte an ibaPDA übertragen werden. Die Telegrammstrukturen und -Längen sind durch ibaPDA festgelegt.
Pro Karte sind max. 16 Telegramme mit je 32 Analog- und 32 Digitalsignalen möglich. ibaPDA unterstützt max. 4 Karten in einem PC.
Zusätzlich kann der ibaPDA-Technostring (unstrukturierter ASCII-String bis zu einer Länge von 512 Bytes) projiziert werden.
- SD-TDC-Request:
Die Definition der zu messenden Variablen wird nicht in der Steuerung projiziert, sondern erfolgt in ibaPDA, indem die Variablen mit den Originalnamen für Prozessor, Plan, Funktionsbaustein und Anschluss ausgewählt werden (wahlfreier Zugriff).

Dazu müssen in der Steuerung auf jedem Prozessor spezielle Service-Funktionsbausteine projiziert werden.

Die Informationen über die projizierten Variablen (Adressbücher) werden entweder von ibaPDA direkt aus den SD-Prozessoren gelesen (bei CFC), oder werden vom STRUC-Editor erzeugt und per Filetransfer ibaPDA zur Verfügung gestellt.

ibaPDA unterstützt max. 4 Karten mit bis zu 50 Prozessorverbindungen pro Karte und zusätzlich den ibaPDA-Technostring.



Hinweis

Für die Nutzung des SD-/TDC-Requestverfahrens ist die Zusatzlizenz „ibaPDA-Request-SD“ erforderlich. Diese muss auf dem ibaPDA-Dongle freigeschaltet sein.

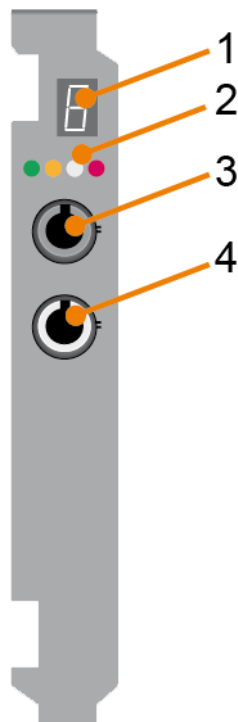
Die erforderlichen Service-Funktionsbausteine für die Request-Funktionalität sind in der iba-Bausteinbibliothek FBAPDA enthalten. Diese befindet sich auf der iba-Liefer-DVD.



Andere Dokumentation

Die Projektierung des Request-Verfahren ist beschrieben im Handbuch "ibaPDA-Request-SD-TDC"

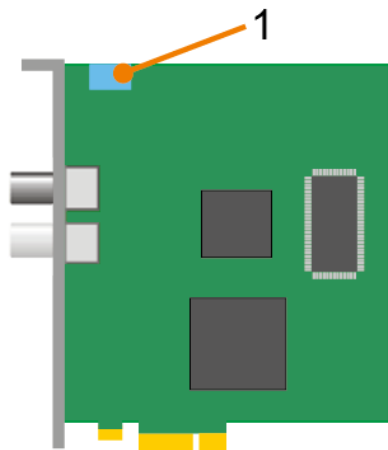
5.4 Vorderansicht



- 1 7-Segmentanzeige
- 2 Betriebszustandsanzeige
- 3 Lichtwellenleiter-Anschluss (Empfänger)
- 4 Lichtwellenleiter-Anschluss (Sender)

Abbildung 2: Vorderansicht

5.5 Steckanschlüsse



1 Synchronisation (Sync-IRQ-Stecker)

Abbildung 3: Steckanschlüsse

5.6 Anzeigeelemente

5.6.1 Betriebszustand

Die LEDs zeigen den Zustand der Karte und der LWL-Kanäle an. Beim Einschalten leuchten alle LEDs zur Funktionskontrolle kurz auf.

LED	Status	Beschreibung
(grün)	Aus	Karte ist ohne Spannung oder defekt
	Blinkt	Karte läuft
(gelb)	Aus	Keine Verbindung, LWL nicht angeschlossen oder SD-System ausgeschaltet
	Blinkt	Verbindung zu SD-System ist OK, aber SD-System noch nicht bereit
	Ein	Verbindung zu SD-System ist OK, SD-System ist bereit
(weiß)	Aus	Keine Datenübertragung
	Ein	Datenübertragung läuft
(rot)	Aus	Normalzustand, kein Fehler
	Blinkt	Läuft im FPGA Rettungsmodus
	Ein	Hardware-Fehler (FPGA nicht konfiguriert)

5.6.2 7-Segment-Anzeige



Die 7-Segment-Anzeige zeigt folgende Informationen an:

- Waagrechtes Segment: Vom Einschalten bis zur Initialisierung durch ibaPDA
- Baugruppennummer: Nachdem die Baugruppe initialisiert wurde
- Dezimalpunkt-Anzeige ON: Konfiguriert als interner Interrupt-Master
- Dezimalpunkt-Anzeige blinkt: Konfiguriert als externer Interrupt-Master
- Dezimalpunkt-Anzeige OFF: Konfiguriert als Interrupt-Slave



Hinweis

Die Konfiguration als **externer** Interrupt-Master ist für ibaFOB-SDexp nicht zulässig.

5.7 Lichtwellenleiter-Anschlüsse

Auf der Vorderseite der Karte befinden sich 2 Lichtwellenleiter-Anschlüsse:

- Sender TX (weiß)
- Empfänger RX (grau)

6 Ein- und Ausbauen

6.1 Sicherheitshinweise

Diese Sicherheitshinweise sind für alle Arbeiten mit der Karte zu beachten.



Gefahr! Stromschlag!

Schalten Sie vor dem Öffnen des Rechners die Stromversorgung aus und ziehen Sie den Netzstecker aus der Schutzkontakt-Steckdose!



Elektrostatische Entladung!

Elektrostatische Entladungen können die Baugruppe beschädigen!

Die EGB Richtlinien für die Behandlung elektrostatisch gefährdeter Baugruppen und Bauelemente sind zu beachten.

6.2 Einbauen

1. Schalten Sie den Computer aus.
2. Trennen Sie den Computer von der Netzspannung und öffnen Sie diesen, so dass Sie die PCIe-Steckplätze sehen können.
3. Nehmen Sie die Karte vorsichtig aus der Verpackung.
Verwenden Sie ein Erdungskabel oder leiten Sie alle eventuell akkumulierte elektrostatische Aufladung ab, bevor Sie die Karte in die Hand nehmen.
Es müssen keine Einstellungen an Schaltern oder Brücken vorgenommen werden.
4. Fassen Sie die Karte an der Frontblende und der hinteren oberen Ecke an, ohne die Kontakte zu berühren.
5. Stecken Sie die Karte vorsichtig in einen freien PCIe-Steckplatz des PCs und fixieren Sie diese mit der Fixierschraube am Gehäuse.
6. Bei Einsatz von mehr als einer iba-Karte verbinden Sie diese miteinander mit einem Flachbandkabel, siehe Kap. 9 "Synchronisieren der iba-Karten".
7. Schließen Sie den Rechner wieder.
8. Stecken Sie den Netzstecker ein und starten Sie den Computer.

6.3 Ausbauen

1. Schalten Sie den Computer aus.
2. Trennen Sie den Computer von der Netzspannung und öffnen Sie diesen, so dass Sie die Karte sehen können.
3. Lösen Sie alle äußeren Verbindungsleitungen von der Karte.
4. Lösen Sie die Fixierschraube oben an der Frontblende.
5. Ziehen Sie die Karte vorsichtig aus dem Steckplatz und stecken Sie die Karte in eine geeignete Verpackung.

7 Konfigurieren und Projektierung

7.1 Projektierung auf der Steuerung

7.1.1 SD-TDC-lite Sendekanäle

Bei der Projektierung der Sendekanäle ist Folgendes zu beachten:

- Die Kanalnamen sind festgelegt und sollen nicht anderweitig verwendet werden. Die Namen der max. 16 Sendekanäle (aus Sicht der Steuerung) sind wie folgt:
 - Kanal 1: M0PDADAT
 - Kanal 2: M1PDADAT
 - : :
 - Kanal 10: M9PDADAT
 - Kanal 11: MAPDADAT
 - : :
 - Kanal 16: MFPDADAT
- Die Datenstruktur der Telegramme ist festgelegt und kann nicht verändert werden: 32 Analogwerte vom Datentyp FLOAT und 32 Binärwerte als DWORD.
- Die Kanäle sind als Prozessdatenkanäle zu projektieren. Es werden die Kanalmodi REFRESH und MULTIPLE unterstützt.



Wichtiger Hinweis

Der Kanalmodus muss für alle Kanäle gleich sein, entweder alle REFRESH oder alle MULTIPLE.

- Die Kanäle können auf verschiedenen Prozessoren liegen. Die CTS-Konnektoren der Sendebausteine müssen auf die Kopplungsbaugruppe zeigen, mit der auch die ibaFOB-SDexp verbunden ist (CS14 bzw. CP53M0).
- Die Kanäle können in unterschiedlichen Zeitscheiben projiziert sein.
- Zum Senden sind die Bausteine "CTV" oder "CTV_P" zu verwenden.



Hinweis

Bei Verwendung des Bausteins CTV müssen Sie alle Telegrammdaten auf die virtuelle Verbindung auflegen, siehe Abbildung 4.

Bei Verwendung des Bausteins CTV_P (nur bei CFC) müssen Sie nur die Telegrammlänge 132 Bytes am Konnektor NBY eintragen, siehe Abbildung 5.



Hinweis

Alle Analogwerte müssen gegebenenfalls nach FLOAT konvertiert werden.

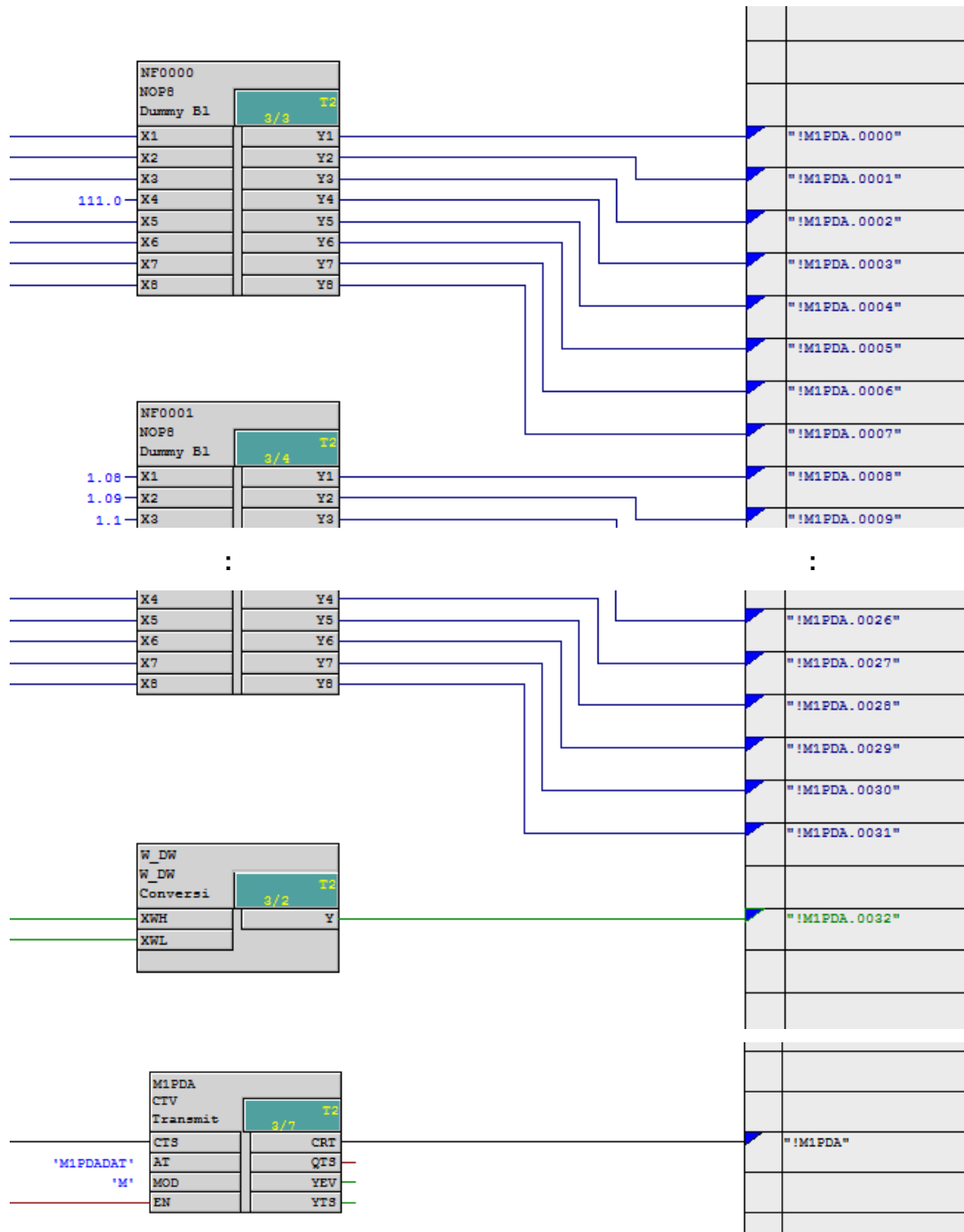


Abbildung 4: Projektierung Sendekanal mit CTV

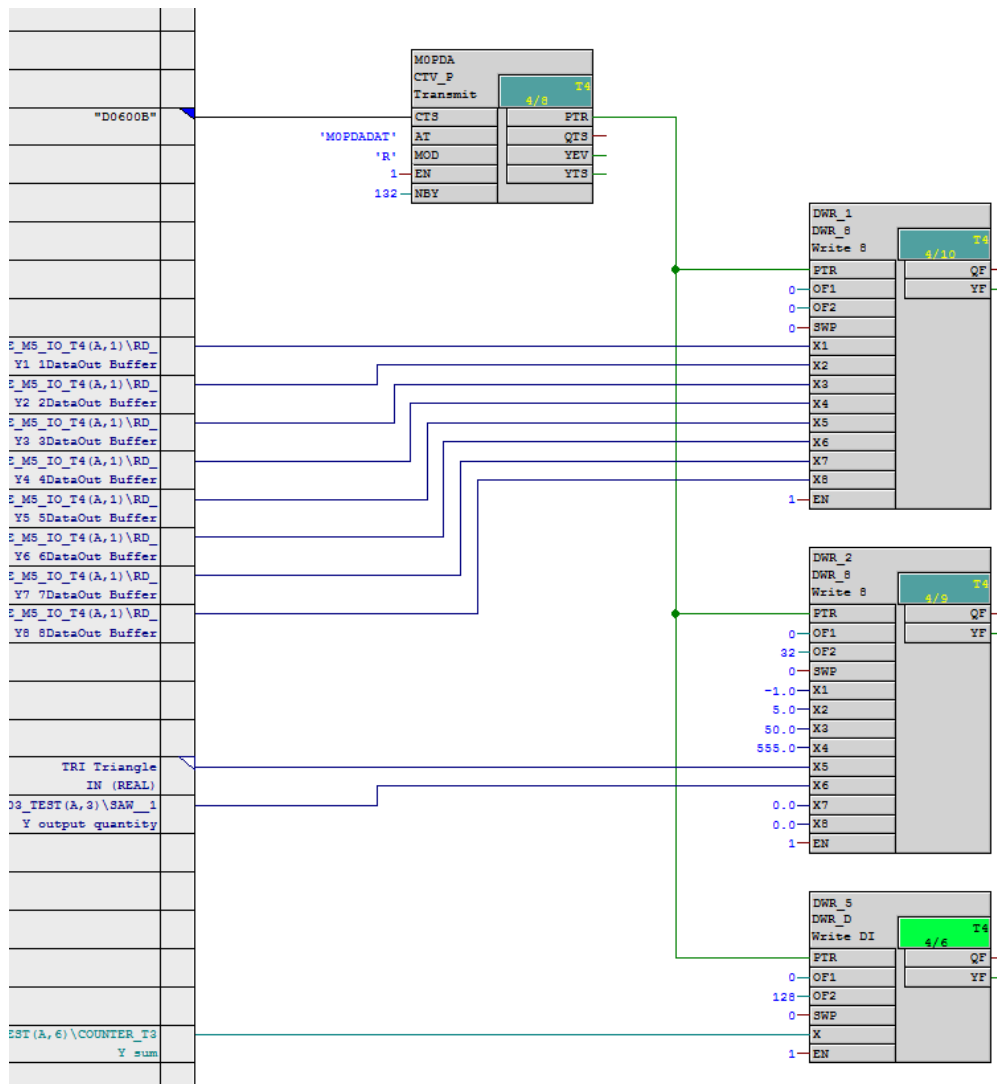


Abbildung 5: Projektierung Sendekanal mit CTV_P

Beschreibung der Konnektoren des CTV_P:

Konnektor	Wert	Beschreibung
CTS		Verbindung zu der Kopplungsbaugruppe: Name der CS14- bzw. CP53M0-Baugruppe
AT	MOPDADAT	Kanalname des Sendekanals
MOD	R	Kanalmode REFRESH
EN	1	Sendet im Zyklus der Zeitscheibe
NBY	132	Telegrammlänge in Bytes
PTR	-	Pointer auf den Telegrammpuffer, dieser muss mit dem PTR-Konnektor der DWR_xx- Bausteine verbunden werden.

7.1.2 SD-TDC-lite Empfangskanäle



Hinweis

Empfangskanäle sind zwar in der Firmware vorgesehen, werden aber durch iba-Software noch nicht unterstützt.

7.1.3 Technostring

Ein Technostring (TS) ist ein langsamer Prozessdatenkanal, mit dem zusätzliche, die Messung begleitende, nichtzyklische alphanumerische Daten an ibaPDA übertragen werden können. Der TS läuft unabhängig von den PDA-Datenkanälen.

Der TS-Kanal muss auf der Steuerungsseite projiziert werden. Der Anwender hat dafür zu sorgen, dass der TS nur bei einer Änderung bzw. in einem langsamen Zyklus (≥ 1 Sekunde) an ibaPDA gesendet wird.

Der TS-Kanal wird jede Sekunde von ibaPDA abgefragt.



Hinweis

Pro Rahmenkopplung ist nur 1 Technostring möglich. Jedoch haben Sie außerhalb der Rahmenkopplung die Möglichkeit, weitere Technostrings zu übertragen, z. B. über TCP/IP oder serielle Schnittstelle.

Die Kanaleigenschaften sind wie folgt festgelegt:

	ibaPDA-Technostring
Kanalname	PDA_ASCII
Kanallänge	512 Byte
Datenformat	Unformatierter alphanumerischer Zeichenstring
Kanalmode	Handshake
Anwendung	Übertragung von Bandkennzeichen, technologie- und materialbezogenen Daten vor dem Einlauf eines neuen Bandes in die Walzstraße
Zyklus	1 Sekunde



Hinweis

Bei Verwendung des Bausteins CTV müssen Sie alle Telegrammdaten auf die virtuelle Verbindung auflegen oder das Telegramm aus Teiltelegrammen zusammensetzen.

Bei Verwendung des Bausteins CTV_P müssen Sie nur die Telegrammlänge 512 Bytes am Konnektor NBY eintragen (siehe Beispiel unten).



Hinweis

Vergessen Sie nicht, das Ende des Strings durch ein nicht-druckbares Zeichen, z.B. 0x0D ('CR') oder 0x00 ('NUL') zu kennzeichnen.

7.1.4 Zeitsynchronisierung

Wollen Sie die Uhrzeit des ibaPDA-Systems mit der Siemens-Steuerung synchronisieren, dann müssen Sie einen Zeitbaustein **RTCM** projektieren, der die Systemzeit aus einer Quelle liest bzw. selbst generiert und auf dem Rahmen verteilt. Dieser Zeitbaustein darf nur einmal pro Rahmen projiziert werden.

Die Synchronisierung erfolgt durch ein DCF77-Binärsignal, das auf der Steuerung erzeugt wird:

Auf Steuerungsseite projektieren Sie auf einer CPU einen Baustein **DCF77** in der schnellsten Abtastzeit (<5 ms). Dieser Baustein liefert ein binäres DCF77-Signal mit Polarität 0=aktiv. Legen Sie dieses auf ein Bit eines SD-TDC-Lite-Telegrammes.

Der Baustein ist in der Bausteinbibliothek FBAPDA der iba AG enthalten (Wenden Sie sich bitte an den Support der iba AG).

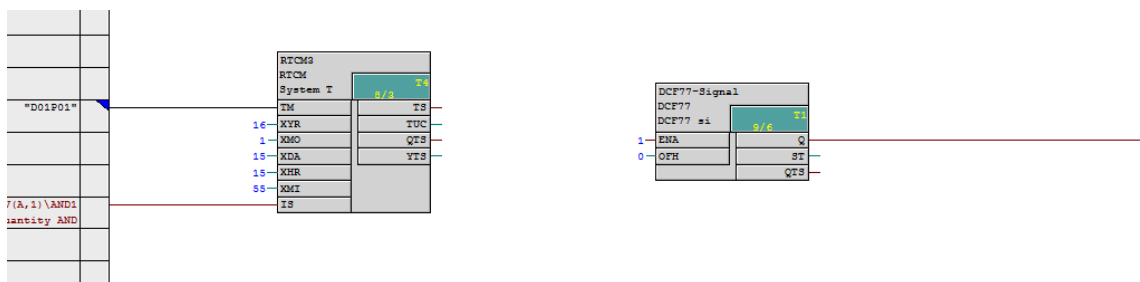


Abbildung 6: Projektierung DCF77-Zeitsignal

Als Alternative kann man die **Synchronisierung mittels IEC-1131-Zeitstempel** projektieren. Konvertieren Sie die Integerwerte des relativen Zeitstempels des Bausteins RTCREL (CFC) bzw. RTC005 (STRUC) (Sekunden und 1/10 Millisekunden seit 01.01.1988) in das Datenformat REAL und legen Sie die Daten im SD-TDC-lite-Telegramm ab.

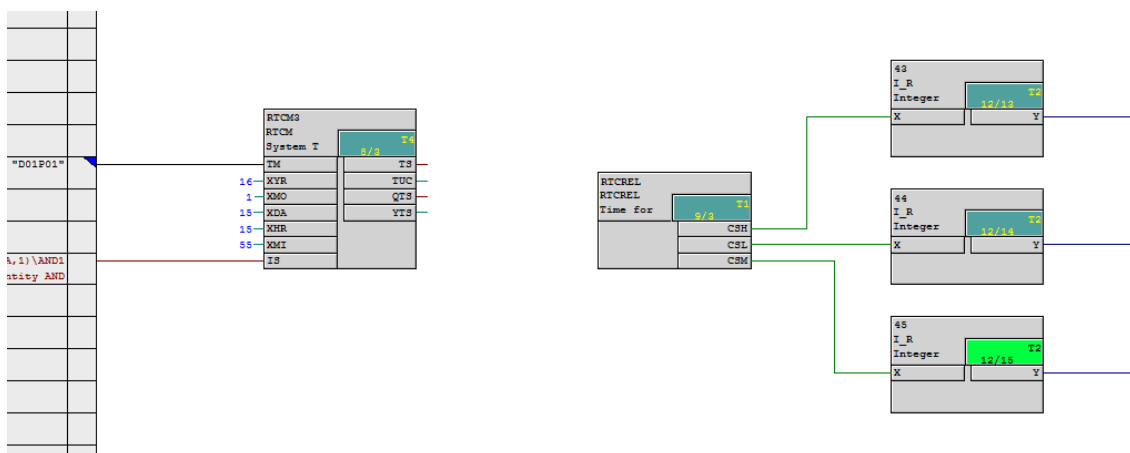


Abbildung 7: Projektierung IEC-1131-Zeitstempel

7.2 Konfigurieren in ibaPDA

Ist die Karte korrekt eingebaut und als sichtbar gekennzeichnet ist, sehen Sie die Karte als Schnittstelle in der Baumstruktur des I/O-Managers. Wenn Sie die Schnittstelle markieren, dann wird im rechten Teil des Dialogfensters eine Darstellung der Karte mit den wesentlichen Informationen angezeigt.

7.2.1 Konfiguration der Karte

Wählen Sie das Register "Konfiguration".

Interrupt-Modus

Der Interrupt-Modus wird durch ibaPDA automatisch festgelegt: Sobald eine iba-FOB-D-Karte verwendet wird, wird diese zum "Interrupt-Master". Für die ibaFOB-SDexp wird der "Slave-Modus" eingestellt. Nur im Fall, dass keine ibaFOB-D Karte, aber mehrere iba-FOB-SD(exp)- oder ibaFOB-TDC(exp)-Karten verwendet werden, können Sie festlegen, welche dieser Karten den Modus "Interrupt-Master intern" hat und damit den Interrupt für die anderen Karten generiert. Der Interrupt wird über die Synchronisationsleitung (mitgeliefertes Flachbandkabel) an die anderen iba-Karten (Interrupt-Slaves) weitergeleitet.

Löschen Sie das Häkchen bei „verwendet“, wenn die Karte **nicht** von ibaPDA, sondern von einem anderen Programm (z. B. ibaLogic) verwendet wird.

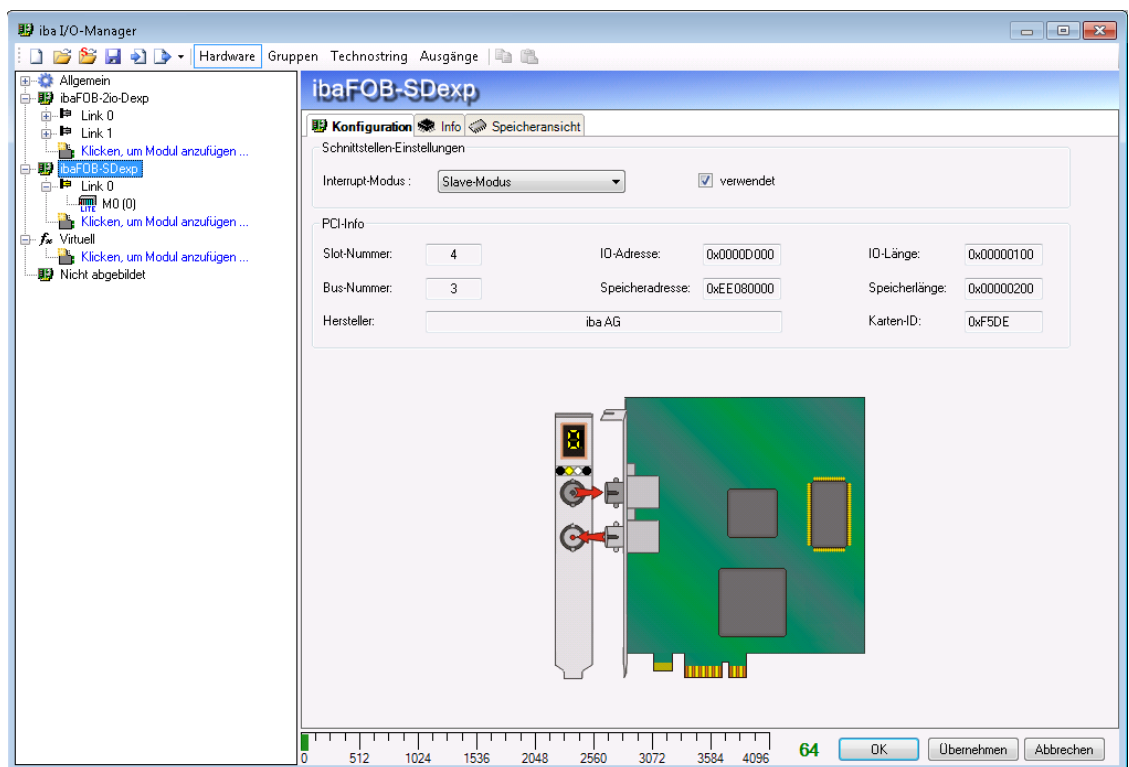


Abbildung 8: Darstellung der ibaFOB-SDexp

➤ Die Beschreibung weiterer Daten und Register finden Sie im Kapitel 8 "Diagnose".

7.2.2 Konfiguration der Verbindung

Wenn Sie im Schnittstellen-Baum "Link 0" unter der ibaFOB-SDexp-Karte markieren, dann erscheinen auf der rechten Seite die Menüs für die Einstellung und Diagnose der Kommunikationsverbindung.

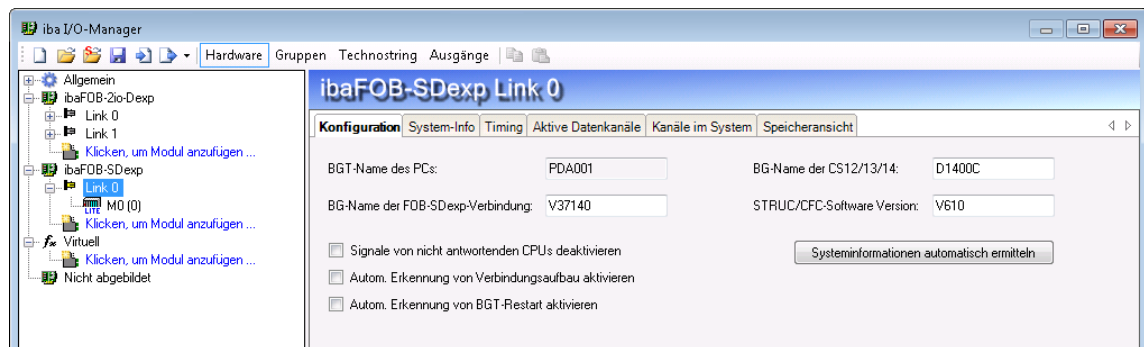


Abbildung 9: Link-Ebene der ibaFOB-SDexp

Im Register "Konfiguration" sehen Sie folgende Anzeigen und Eingabefelder, die für die Aufnahme der Verbindung zur CS14 notwendig sind:

- BGT-Name des PCs:
Mit diesem Namen meldet sich ibaPDA in der Rahmenkopplungsbaugruppe als BGT (Baugruppenträger) an. Defaulteinstellung ist "PDA001".
Wenn mehrere ibaPDA- oder ibaQDR-Systeme an eine CS14 angeschlossen werden, empfehlen wir, den Namen zu ändern. Rufen Sie dazu den Windows-Registrierungseditor "regedit" auf. Den Schlüssel "SDE_BgtName" finden Sie unter HKLM\SYSTEM\CurrentControlSet\Service\PdaDrv.
- BG-Name der FOB-SDexp-Verbindung:
Mit diesem Namen meldet sich die ibaFOB-SDexp als BG (Baugruppe) in der Rahmenkopplung an. Defaulteinstellung ist ibaPDA-Lizenznummer, begrenzt auf 6 Zeichen.



Wichtiger Hinweis

Sind mehrere ibaPDA-Systeme an einer Rechnerkopplung angeschlossen, müssen die BG-Namen eindeutig sein.

- BG-Name der CS12/13/14:
Wenn eine Verbindung besteht, wird der BG-Name (Baugruppenname) durch Klick auf <Systeminformationen automatisch ermitteln> aus der Steuerung gelesen.
- STRUC/CFC-Software Version:
Wenn eine Verbindung besteht, wird durch Klick auf <Systeminformationen automatisch ermitteln> die Software-Version aus der Steuerung gelesen.



Hinweis

Die folgenden Optionen werden **nicht** angezeigt, wenn die Lizenz "ibaPDA-Request-Simadyn-D" (31.001330) vorhanden ist. In diesem Fall gelten die Optionen aus dem Simadyn-Request-Interface.

Optionen:

- Signale bei Verbindungsabbruch automatisch deaktivieren:
Wird diese Funktion aktiviert, dann werden die Messkanäle der nicht antwortenden CPUs temporär deaktiviert. Dies tritt dann auf, wenn z. B. ein Rahmen abgeschaltet ist, während ibaPDA die Erfassung startet. Beim nächsten Start sind diese dann wieder aktiv.
- Autom. Erkennung von Verbindungsaufbau aktivieren:
Wird die LWL-Verbindung zu CS14 bzw. CP53 unterbrochen oder wird das Rack abgeschaltet, so läuft ibaPDA weiter, wobei die zuletzt empfangenen Werte eingefroren werden. Mit dieser Option kann man einen ibaPDA Neustart erzeugen, sobald die Verbindung wieder vorhanden ist.
- Autom. Erkennung von BGT-Restarts aktivieren:
Beim Abschalten eines an die CS14 bzw. CP53 angeschlossenen Racks läuft ibaPDA weiter, wobei die zuletzt empfangenen Werte eingefroren werden. Mit dieser Option kann man einen ibaPDA Neustart erzeugen, sobald das fehlende Rack wieder verfügbar ist.



Hinweis

Der Restart eines anderen ibaPDA- oder ibaQDR-Systems, das an derselben CS14 angeschlossen ist, führt nicht zum Neustart, wenn der BGT-Name dieses Systems "PDA00x" lautet (x=1...9).

- Die Beschreibung der weiteren Register finden Sie im Kap. 8.2 "Verbindungsdiagnose".

7.2.3 Konfiguration der Datenmodule

Hinzufügen eines Moduls

Fügen Sie ein Modul durch Klicken unter der Schnittstelle und Auswahl des gewünschten Modultyps hinzu.

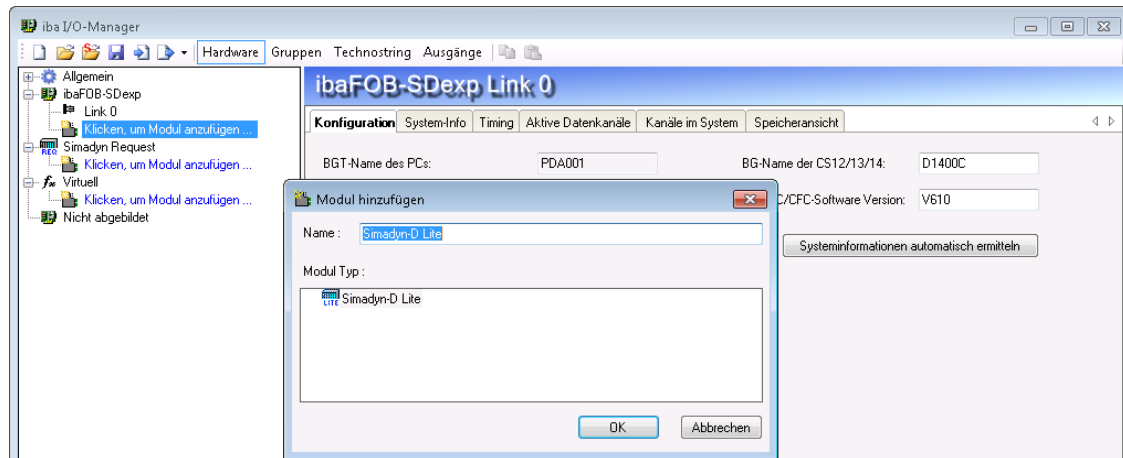


Abbildung 10: Simadyn-D-Lite Modul hinzufügen



Hinweis

Bei einer bestehenden Verbindung wird durch "Autom. Erkennung" (im Kontextmenü auf Link 0) für jeden Sendekanal, der in der CS14 gefunden wird, automatisch ein Simadyn-D-Lite-Modul mit dem richtigen Kanalnamen angelegt.

Register „Allgemein“

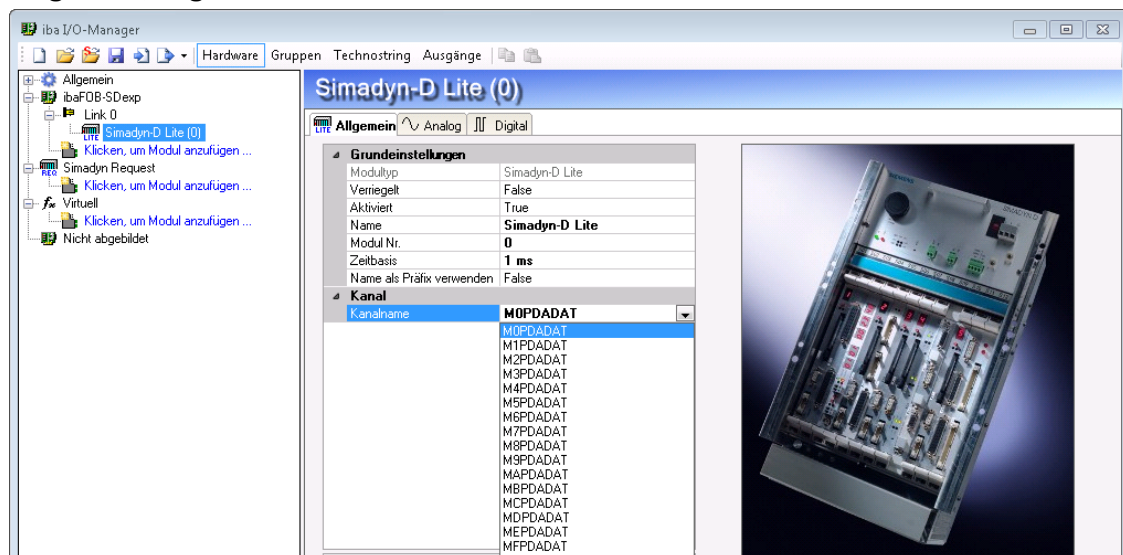


Abbildung 11: Register "Allgemein"

Im Register "Allgemein" sind die folgenden Standardeinstellungen enthalten:

Verriegelt

Ein Modul kann verriegelt werden um ein versehentliches oder unautorisiertes Ändern der Moduleinstellungen zu verhindern.

- Aktiviert
Deaktivierte Module werden von der Signalerfassung ausgeschlossen.
- Name
Hier ist der Klartextname als Modulbezeichnung einzutragen.
- Modul Nr.
Interne Referenznummer des Moduls.
- Zeitbasis
Alle Signale dieses Moduls werden mit dieser Zeitbasis erfasst. Es ist sinnvoll, diese auf die projektierte Zeitscheibe des Sendebausteins in der Steuerung abzustimmen (Vielfaches der allgemeinen ibaPDA-Erfassungszeitbasis).
- Name als Präfix verwenden
Stellt den Modulnamen den Signalnamen voran.
- Kanalname
Auswahlfeld für einen Kanalnamen M0PDADAT ... MFPDADAT.



Hinweis

Wenn Sie auf ein Feld klicken wird die Beschreibung dazu in dem Textfeld unterhalb der Eingabefelder angezeigt.

Für eine detaillierte Beschreibung der Parameter wird auf das ibaPDA-Handbuch verwiesen.

Register der Signaltabellen "Analog" und "Digital"

In den Registern Analog und Digital können Sie die analogen und digitalen Signale konfigurieren, die in den Telegrammen von der Steuerung empfangen werden.

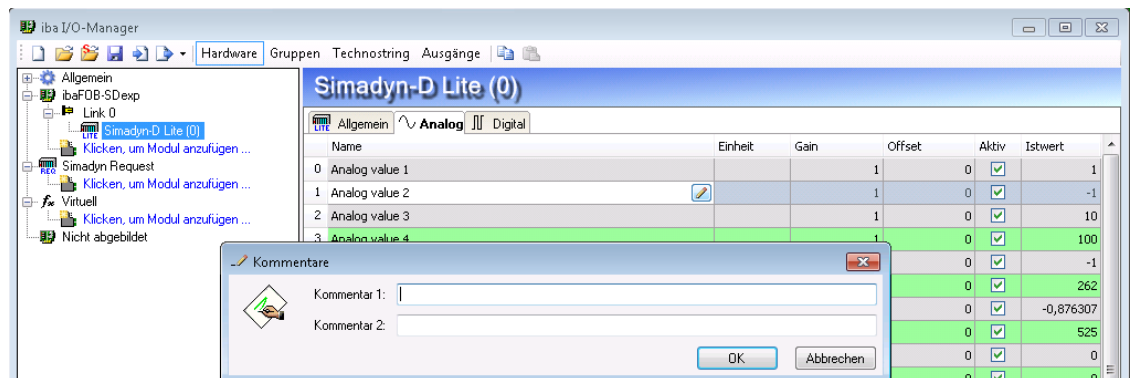


Abbildung 12: Register "Analog"

- Name
Hier ist ein Klartextname als Signalbezeichnung einzutragen. Zu jedem Signal können zwei Kommentare eingegeben werden. Sie erreichen die Kommentarzeilen mittels Mausklick auf den kleinen Button am Ende des Namensfeldes.
- Einheit
Zuordnung einer physikalischen Einheit.
- Gain / Offset
Diese Werte dienen der Skalierung eines gelesenen Rohwertes in eine physikalische Größe.

- Aktiv
Hier können einzelne Werte aus der Erfassung ausgenommen werden.
- Istwert
Anzeige des aktuellen Messwertes als Rohwert oder als skaliertes Wert.



Andere Dokumentation

Eine detaillierte Beschreibung der Spalten finden Sie im ibaPDA-Handbuch.

7.2.4 Konfiguration Technostring

Ist die Karte korrekt eingebaut, ist unter Technostring auch das Interface Simadyn-D zu finden.

Nach Anfügen eines Technostring-Moduls können Sie den Technostring-Empfang und die Weiterverarbeitung konfigurieren.

Neben den Standard-Parametern sind folgende Einstellungen vorzunehmen:

- Eingabe des Terminator-Zeichens, entsprechend der Technostring-Definition in Kap.7.1.3 "Technostring", Vorbesetzung ist 13 ('CR').
- Wählen Sie den Kartentyp ibaFOB-SD oder ibaFOB-SDexp aus.

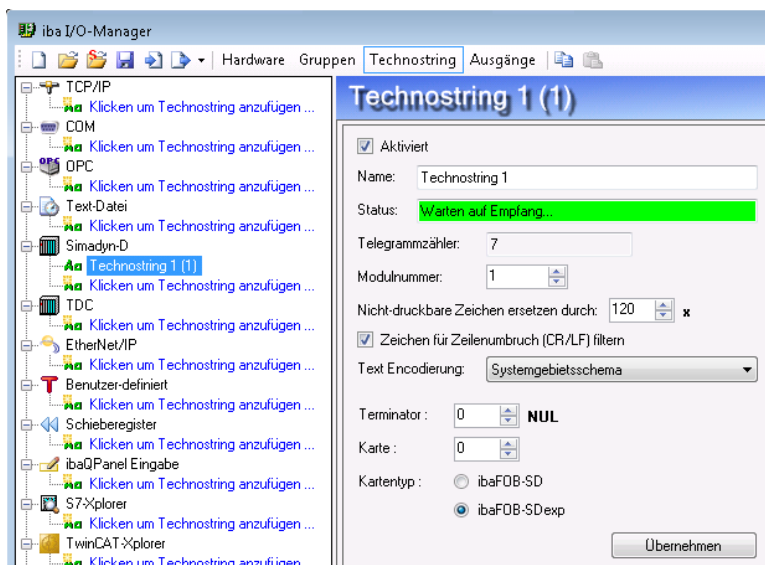


Abbildung 13: Konfiguration Technostring



Weitere Dokumentation

Eine detaillierte allgemeine Beschreibung der Technostring-Konfiguration finden Sie im ibaPDA-Handbuch.

7.2.5 Zeitsynchronisierung

Wenn Sie eine Zeitsynchronisierung mit einer SIMATIC TDC bzw. SIMADYN D-CPU wünschen, sind folgende Aktionen notwendig:

Synchronisierung mit DCF77-Signal:

- Projektieren Sie das DCF77-Zeitsignal in der Steuerung und legen Sie das Bit in den Binärbereich eines SD-TDC-lite-Kanals, siehe Kap 7.1.4 „Zeitsynchronisierung“.
- Wählen Sie im ibaPDA I/O-Manager die Zeitsynchronisierung mit DCF77-Signal.
- Wählen Sie das Binärsignal mit DCF77-Impuls, das auf den Binärsignalen aufgelegt ist und stellen Sie die Polarität "Log. 0" ein.

Nach spätestens 2 Minuten wird der ibaPDA-Rechner mit der Uhrzeit des SIMATIC-TDC- bzw. SIMADYN D-Systems synchronisiert.

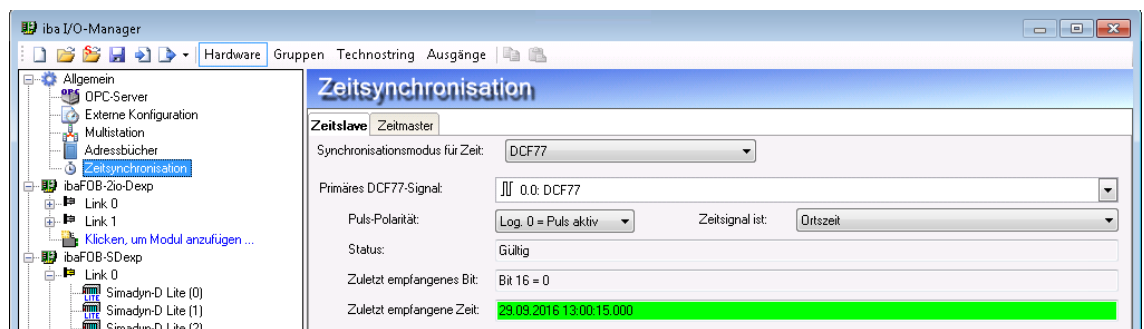


Abbildung 14: Zeitsynchronisierung mit DCF77-Signal

Bei Bedarf projektieren Sie auf einer CPU eines anderen Racks ein weiteres DCF77-Signal, das Sie dann als Sekundäres Signal aufnehmen können. Dieses wird dann aktiv, wenn das erste DCF77-Signal ausfällt.

Synchronisierung mit IEC 1131-Zeitstempel:

- Projektieren Sie den relativen Zeitstempel, konvertieren Sie die Werte nach Datentyp REAL und legen Sie die Werte in ein SD-TDC-lite-Telegramm.
- Rechnen Sie den SIMADYN D-Zeitstempel (relativ zum 1.1.1988) in den IEC-Zeitstempel (relativ zum 1.1.1972) mit Hilfe von virtuellen Signalen um:
 - Die Sekunden werden mit 567993600 addiert
 - Die 1/10 Millisekunden werden mit 100 multipliziert

Virtuell (99)	
Name	Ausdruck
0 Seconds high	[RTCREL.CSH]
1 Seconds low	[RTCREL.CSL]
2 1/10 Milliseconds	[RTCREL.CSM]
3 Seconds since 1988	DWORD([Seconds low], [Seconds high])
4 IEC time seconds	[Seconds since 1988] + 567993600
5 IEC time microseconds	[1/10 Milliseconds] * 100

Abbildung 15: Berechnung des IEC 1131-Zeitstempels

- ❑ Wählen Sie im ibaPDA I/O-Manager die Zeitsynchronisierung mit IEC 1131.
- ❑ Wählen Sie als IEC1131-Quelle die Signale "99:4 IEC time seconds" und "99:5 IEC time microseconds".

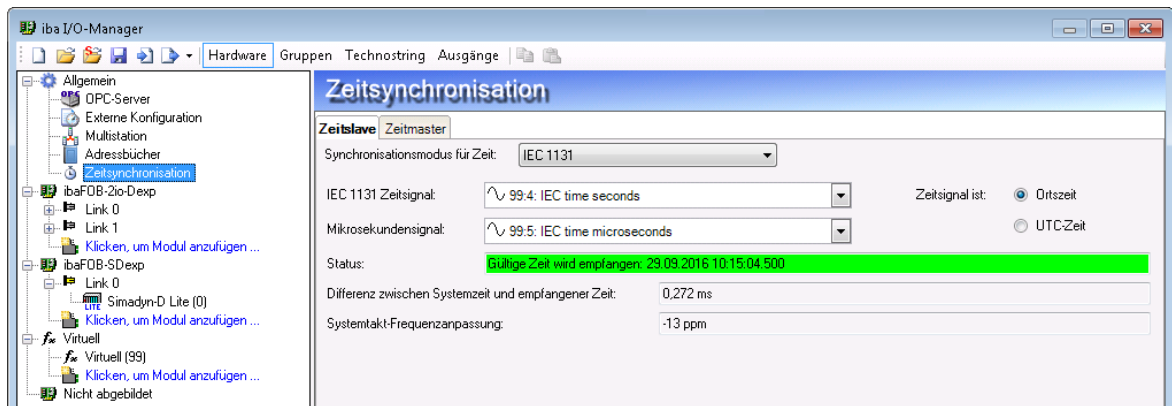


Abbildung 16: Zeitsynchronisierung mit IEC 1131-Zeitstempel

8 Diagnose

Die wichtigsten Diagnosewerkzeuge sind im I/O-Manager von ibaPDA bereits integriert.

8.1 Allgemeine Kartendiagnose

Wenn Sie die Schnittstelle markieren, dann wird im rechten Teil des Dialogfensters eine Darstellung der Karte mit den wesentlichen Informationen angezeigt.

8.1.1 Register "Konfiguration"

➤ Darstellung siehe Kapitel 7.2.1 "Konfiguration der Karte"

Neben den Schnittstellen-Einstellungen enthält dieses Register die

PCI-Bus Informationen:

Neben Herstellerkennung und -ID werden hier die Slot- und Bus-Nummer, Speicher- und IO-Adressen und -Längen angezeigt.

Sind die Felder leer oder enthalten sie unplausible Daten, ist die Karte nicht richtig im PCI-Slot gesteckt.

Schematische Darstellung

Die grafische Darstellung der Karte ist dynamisiert, d. h. die 7-Segment-Anzeige mit der Kartennummer und die Leuchtdioden für den Verbindungsstatus geben den gleichen Zustand wieder, der auch an der Karte selbst zu sehen ist.

➤ Die Anzeigen und deren Bedeutung sind im Kapitel 5.6 "Anzeigeelemente".

8.1.2 Register "Info"

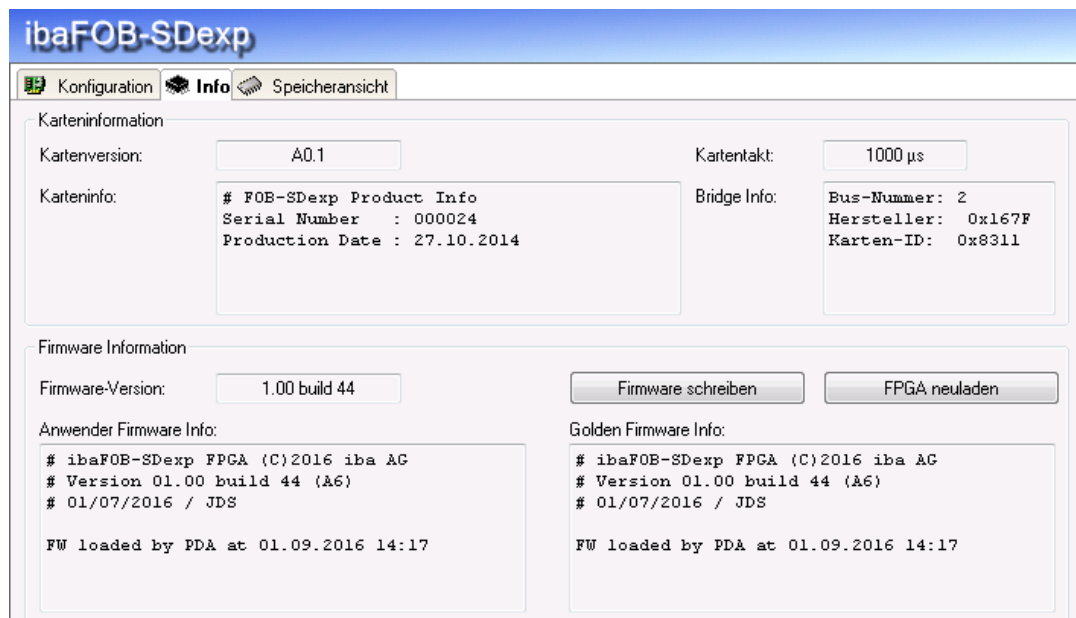


Abbildung 17: Information

Hier erhalten Sie Informationen über die Karte und die geladene Firmware. Funktionen für Service und Support, wie z. B. das Neuladen des FPGA und Aktualisieren der Firmware, sind ebenfalls integriert.

Mit Klick auf den Button <Firmware schreiben> öffnet sich eine Dialogbox, in der Sie die entsprechende Datei auswählen und in die Karte schreiben können.



Wichtiger Hinweis

Eine Aktualisierung der Firmware sollte erst nach Rücksprache mit der Abteilung Service und Support der iba AG durchgeführt werden.

8.1.3 Register "Speicheransicht"

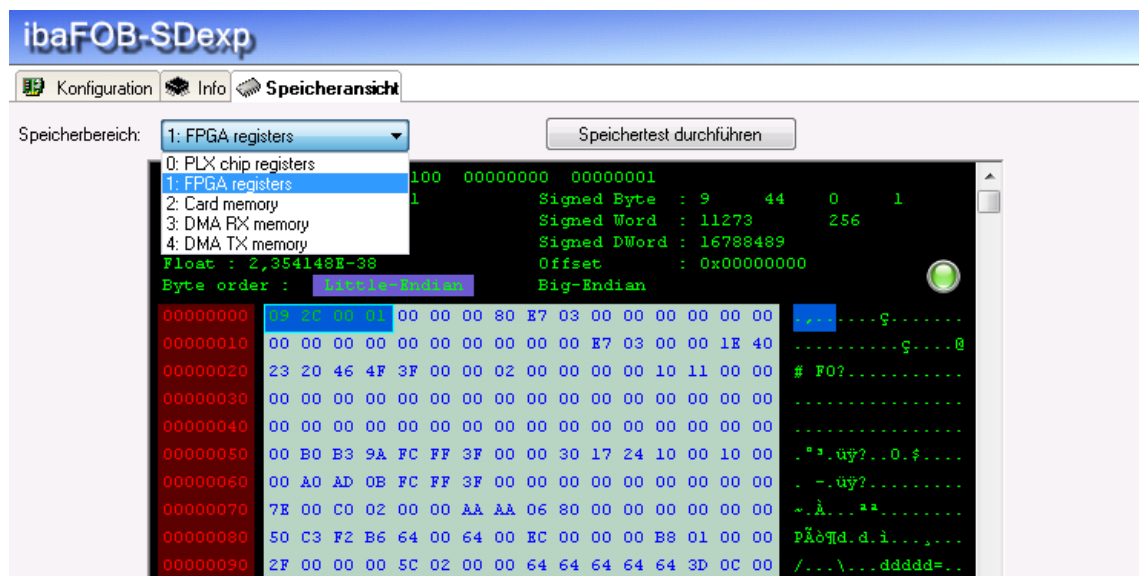


Abbildung 18: Speicheransicht

Hier kann man 5 verschiedene Speicherbereiche auf der ibaFOB-SDexp als Hexadezimal-Muster und als Strings ansehen. Die Auswahl der Speicherbereiche erfolgt über ein Auswahlfeld "Speicherbereiche".

Im Kontextmenü (rechter Mausklick) kann man die Speicheradresse als dezimale oder hexadezimale Zahl angeben, außerdem die Anzeige einfrieren.

8.2 Verbindungsdiagnose



Weitere Dokumentation

Eine detaillierte Beschreibung der folgenden Diagnoseinformationen für die Karte ist im Handbuch ibaPDA-Request-SD-TDC beschrieben.

8.2.1 Register „Konfiguration“

Im Register „Konfiguration“ können Sie die Daten eingeben, die für die Verbindung von ibaPDA zu der Steuerung notwendig sind.

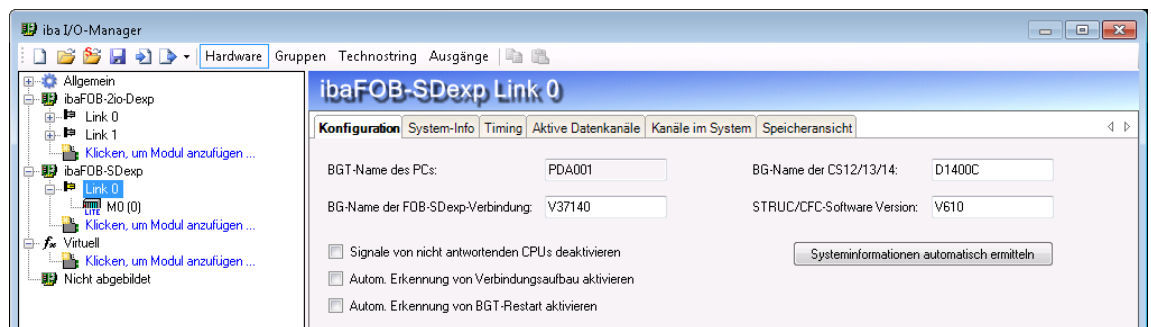


Abbildung 19: Konfigurationsdaten

Ist die Verbindung zu der Steuerung aufgebaut, so werden mit Klick auf den Button <Systeminformationen automatisch ermitteln> die Systemdaten aus dem System gelesen.

➔ Die Beschreibung der Felder, siehe Kapitel 7.2.2 "Konfiguration der Verbindung".

8.2.2 Register "System Info"

Im diesem Register sehen Sie Informationen über die Verbindung von ibaPDA zur Steuerung.

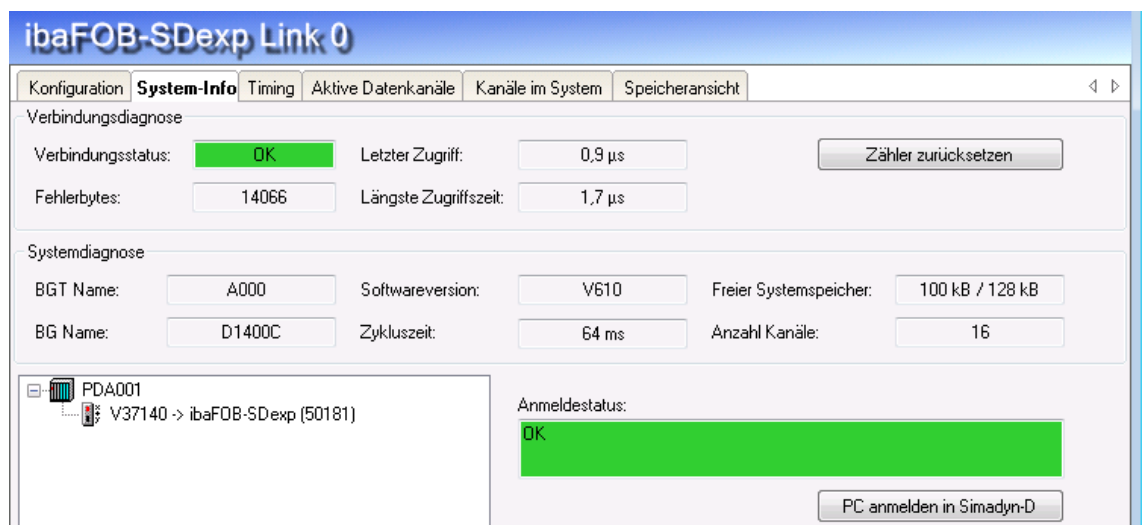


Abbildung 20: System-Information

Verbindungsdiagnose

enthält Verbindungsstatus (OK / Abgebrochen), Fehlerzähler, letzte und maximale Zugriffszeit. Mit Klick auf den Button <Zähler zurücksetzen> werden Fehlerzähler und max. Zugriffszeit zurückgesetzt.

Systemdiagnose

enthält die Systemdaten BGT-Name, BG-Name und Softwareversion aus der Steuerung, sowie die Speicherbelegung des Koppelpartners und die Anzahl der Kanäle, die im Speicher der Rahmenkopplung definiert sind. Die angezeigte Zykluszeit ist die Zeit mit der die Verbindung auf ibaFOB-SDexp-Seite überwacht wird und der Lebenszähler im Kopplungs- Anmeldebereich inkrementiert wird.

Anmeldebereich

enthält BGT- und BG-Namen der angeschlossenen Racks (inklusive der Verbindungen zu ibaPDA) und den Anmeldestatus. Mit dem Button <PC anmelden in SIMADYN D> kann die ibaFOB-SDexp in der Steuerung angemeldet werden. Dies ist aber nicht notwendig, da das automatisch beim ersten Start der Erfassung durch ibaPDA erledigt wird.

8.2.3 Register „Timing“

Im Register „Timing“ werden Informationen über die Zugriffe der Karte zu den SIMADYN D-CPU's und über die Zugriffe der Karte auf den Datenspeicher (DMA) angezeigt.

The screenshot shows the 'Timing' tab of the ibaFOB-SDexp Link 0 software. The interface is divided into two main sections: 'Timing' and 'Image-Erzeugung'.

Timing Section:

- Lesezykluszeiten manuell einstellen
- T1: 1,0 ms
- T2: 4 x T1 4,0 ms
- T3: 16 x T1 16,0 ms
- T4: 64 x T1 64,0 ms
- T5: 256 x T1 256,0 ms

	Aktuelle Lesezykluszeit	% gültige Übertragungen
T1:	1,0 ms	100%
T2:	1,0 ms	100%
T3:	1,0 ms	100%
T4:	1,0 ms	100%
T5:	1,0 ms	100%

- Aktuelle Übertragungsdauer: 21 µs
- Max. Übertragungsdauer: 604 µs
- Verlorene Samples: 12
- Automatische Kanalinitialisierungen: 61

Image-Erzeugung Section:

- Verarbeitete Images bei Interrupt:
 - Istwert: 1
 - Min: 1
 - Max: 1
- Images im DMA-Puffer: 9
- In Interrupt-Puffer kopierte Images: 5522941
- DMA-Puffer leer: 0
- Verworfen Images: 0
- Image-Erfassungsrate: 1 ms
- Image-Größe (Bytes): 132
- DMA Puffergröße: 4 MB
- DMA Pufferelementgröße: 4 kB

Buttons: Zähler zurücksetzen

Abbildung 21: Timing

Timing

Diese Einstellung betreffen die Zyklen der Zeitklassen, die nur in der Betriebsart SD-TDC-Request von Bedeutung ist. Bei den SD-TDC-lite sind alle Kanäle der Zeitklasse T1, entspricht der ibaPDA-Erfassungszeitbasis, zugeordnet.

Folgende Anzeigen sind relevant:

- Aktuelle Übertragungsdauer:
Dauer des Datentransfers eines Samples. Aus dem Verhältnis von "Aktuelle Übertragungsdauer" zur kleinsten "Aktuelle Lesezykluszeit" kann man die Auslastung der ibaFOB-SDexp ersehen.
- Max. Übertragungsdauer:
Maximale Dauer eines Datentransfers seit dem letzten <Zähler zurücksetzen>.
- Verlorene Samples:
Anzahl verlorener Samples seit dem letzten <Zähler zurücksetzen>.
- Automatische Kanalinitialisierung:
Diagnosezähler für automatische Aktionen

Image Erzeugung

Diagnosedaten für die DMA-Zugriffe auf den ibaPDA-Datenspeicher

8.2.4 Register "Aktive Datenkanäle"

Im diesem Register werden alle Datenkanäle tabellarisch mit Informationen über die projektierte Zeitklasse, die Zugriffszeit und die Datenmenge angezeigt.

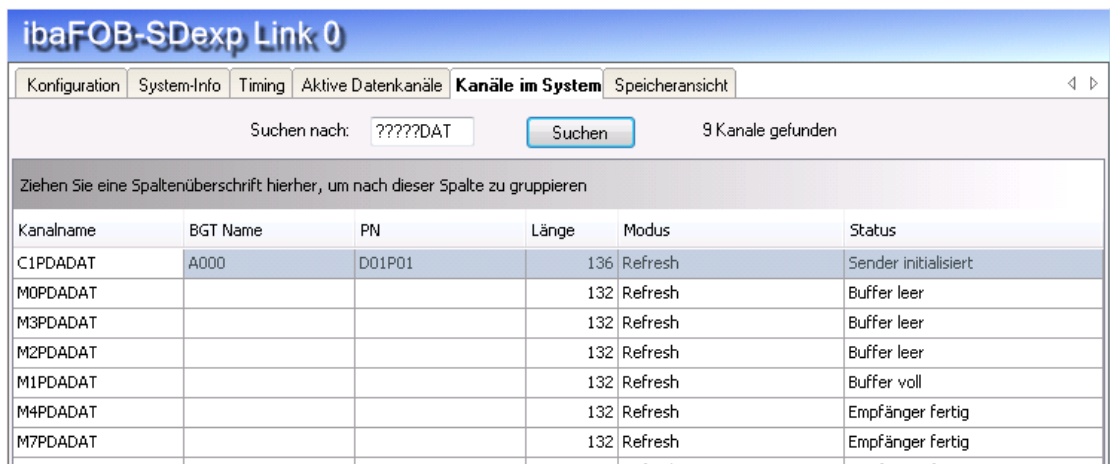
Kurznamen	Kanalname	Typ	Zeitklasse	Lesezykluszeit	Datengröße
0 M0	M0PDADAT	LITE	T1	1,0 ms	132
1 M1	M1PDADAT	LITE	T1	1,0 ms	132
2 M2	M2PDADAT	LITE	T1	1,0 ms	132
3 M3	M3PDADAT	LITE	T1	1,0 ms	132
4					
5					
6					

Abbildung 22: Aktive Datenkanäle

Mit Doppelklick auf eine belegte Zeile kommen Sie in die Speicheransicht für diesen Datenkanal, siehe Kap. 8.2.6 Register „Speicheransicht“.

8.2.5 Register "Kanäle im System"

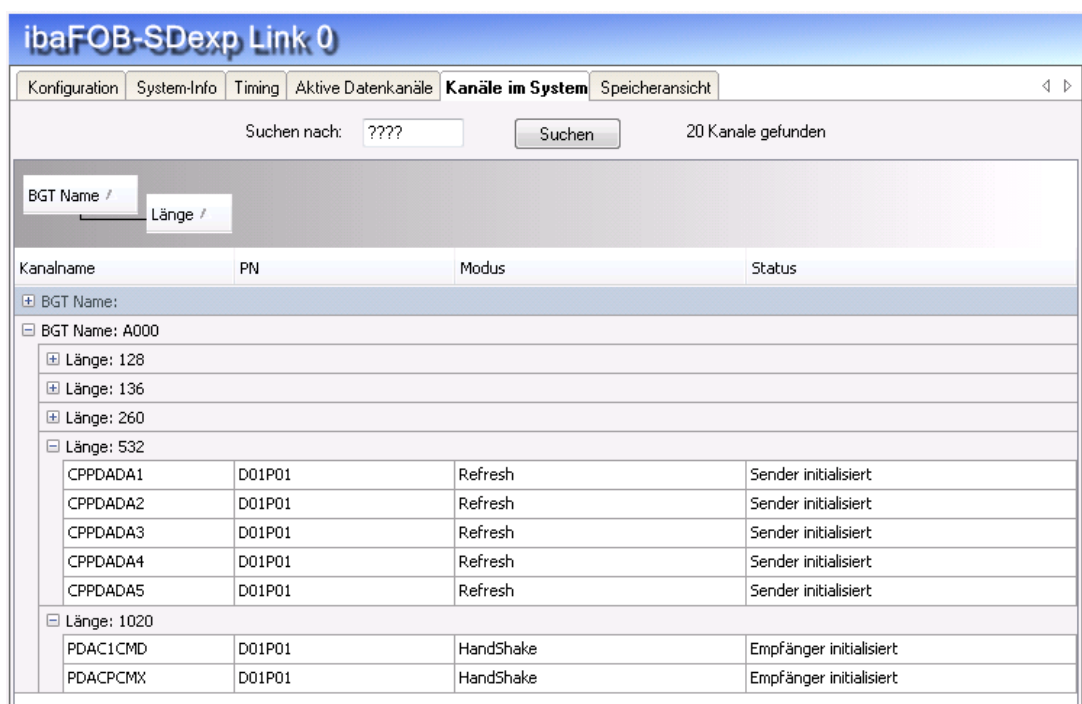
Im Register „Kanäle“ sind die Informationen über die CS14-Baugruppe und der darin eingerichteten Kommunikationskanäle angegeben. Im Suchstring können Sie '?' als Wildcard eingeben.



Kanalname	BGT Name	PN	Länge	Modus	Status
C1PDADAT	A000	D01P01	136	Refresh	Sender initialisiert
M0PDADAT			132	Refresh	Buffer leer
M3PDADAT			132	Refresh	Buffer leer
M2PDADAT			132	Refresh	Buffer leer
M1PDADAT			132	Refresh	Buffer voll
M4PDADAT			132	Refresh	Empfänger fertig
M7PDADAT			132	Refresh	Empfänger fertig

Abbildung 23: Kanäle

Durch Drag & Drop der Tabellenüberschriften in den freien Bereich kann die Tabelle hierarchisch strukturiert werden:



Kanalname	PN	Modus	Status
BGT Name: A000			
Länge: 128			
Länge: 136			
Länge: 260			
Länge: 532			
CPPDADA1	D01P01	Refresh	Sender initialisiert
CPPDADA2	D01P01	Refresh	Sender initialisiert
CPPDADA3	D01P01	Refresh	Sender initialisiert
CPPDADA4	D01P01	Refresh	Sender initialisiert
CPPDADA5	D01P01	Refresh	Sender initialisiert
Länge: 1020			
PDAC1CMD	D01P01	HandShake	Empfänger initialisiert
PDACPCMX	D01P01	HandShake	Empfänger initialisiert

Abbildung 24: Kanäle hierarchisch geordnet

8.2.6 Register „Speicheransicht“

Im Register „Speicheransicht“ wird der Speicherbereich "1. FPGA registers" der ibaFOB-SDexp-Karte angezeigt.

Sehen Sie auch Kap. 8.1.3 Register "Speicheransicht".

9 Synchronisieren der iba-Karten

9.1 Wichtige Hinweise



Wichtige Hinweise

Eine schlechte oder fehlende Synchronisation kann zu unbeständigen oder widersprüchlichen Datenblöcken führen. Dies kann Auswirkungen auf die Signalkorrelation haben!

Jede Karte wird mit einem Synchronisationskabel (Flachbandkabel) für 6 Karten ausgeliefert. Unbenutzte Anschlüsse des Synchronisationskabels können unbenutzt bleiben und müssen nicht terminiert werden.

Wenn Karten gesteckt oder gezogen werden, dann kann sich die gesamte Konfiguration des Rechners ändern. Das hat eventuell auch Auswirkungen auf die Signale oder die I/O-Konfiguration des Systems, weil sich unter Umständen die Baugruppen-ID ändert. Stecken Sie die LWL-Leitungen nach Änderungen auf die entsprechende Karte um. Sichern Sie vor jeder Hardware-Änderung Ihre Systemkonfiguration.

9.2 Vorgehensweise

Diese Arbeiten führen Sie durch, nachdem Sie die Karten im Rechner eingebaut haben:

1. Stecken Sie auf alle Karten, die miteinander synchronisiert werden sollen, das Synchronisationskabel auf.

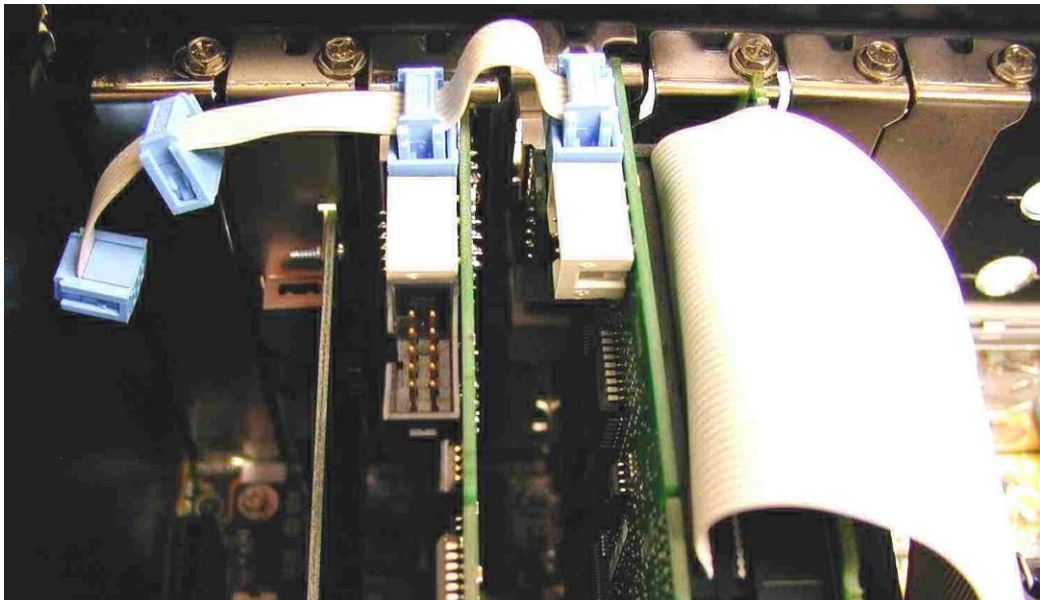


Abbildung 25: Verbinden mehrerer Karten mit dem Synchronisationskabel

2. Schließen Sie den Rechner wieder.
3. Stecken Sie den Netzstecker in die Schutzkontakt-Steckdose.
4. Schalten Sie die Spannungsversorgung ein.
5. Starten Sie den Rechner.

10 Technische Daten

10.1 Hauptdaten

Bestellnummer	11.112701
Mechanische Daten	PCI Express-Karte
Arbeitstemperaturbereich	0 °C bis 50 °C
Lagertemperaturbereich	-25 °C bis 70 °C
Transporttemperaturbereich	-25 °C bis 70 °C
Kühlung	Passiv
Spannungsversorgung	Über PCIe 1.0-x1-kompatiblen Steckplatz
Stromaufnahme	Max. 950 mA
LWL-Kabel	62,5/125 µm
LWL-Kupplung	ST Lean
Entfernung zwischen 2 Geräten	Max. 400 m, ohne Repeater
Gewicht (inkl. Verpackung und Dokumentation)	Ca. 200 g
Anzahl SD-Verbindungen	1 (duplex)
Datenübertragungsrate	96 Mbit/s
Schnellste Erfassungszeit	1 ms

10.2 Performance

Auszug aus einem Testprotokoll

ibaFOB-SDexp ist verbunden mit CP53M0.

Alle Kanäle sind auf CPU 555 in Zeitscheibe T1 = 1 ms projiziert.

Lesezyklus = 1ms	Anzahl Kanäle	Anzahl Messwerte	Akt. Dauer [µs]	Max. Dauer [µs]	Dauer pro MW	Max. Dauer pro MW
Messung	1	33	140	165	4,24	5,00
	2	66	260	298	3,94	4,52
	3	99	380	430	3,84	4,34
	4	132	500	560	3,79	4,24
	5	165	630	695	3,82	4,21
	6	198	760	820	3,84	4,14
	7	231	900	952	3,90	4,12
Überlast	8	264	1030	1085	3,90	4,11

Legende:

Grün	Belastung ist OK
Orange	Im Überlastbereich

Ab 7 Kanälen (224 Analogwerte (REAL) und 224 Digitalwerten) in 1ms ist die Karte im Überlastbereich.

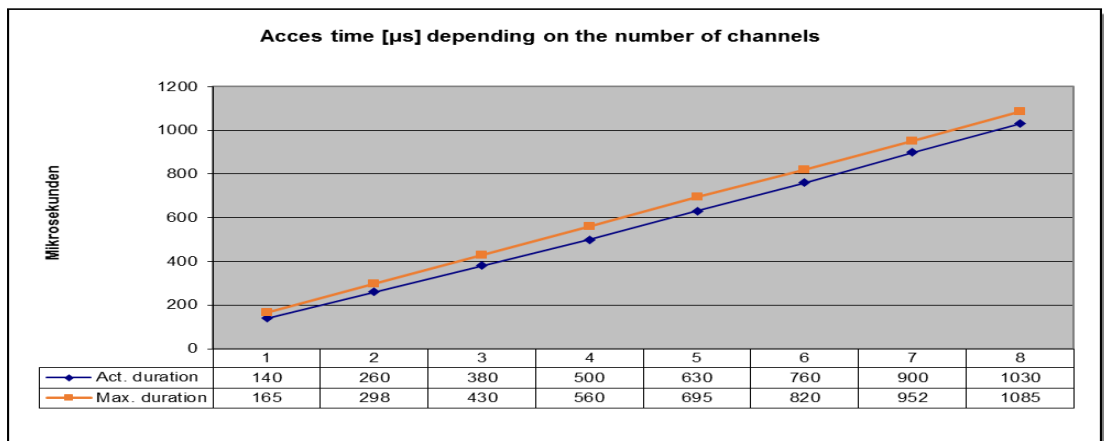


Abbildung 26: Zusammenhang Anzahl der Kanäle und Samplezeit

11 Support und Kontakt

Support

Telefon: +49 911 97282-14

Telefax: +49 911 97282-33

E-Mail: support@iba-ag.com



Hinweis

Wenn Sie Support benötigen, dann geben Sie die Seriennummer (iba-S/N) des Produktes an.

Kontakt

Zentrale

iba AG

Königswarterstraße 44

90762 Fürth

Deutschland

Tel.: +49 911 97282-0

Fax: +49 911 97282-33

E-Mail: iba@iba-ag.com

Kontakt: Harald Opel

Regional und weltweit

Weitere Kontaktadressen unserer regionalen Niederlassungen oder Vertretungen finden Sie auf unserer Webseite

www.iba-ag.com.