

# ibaPADU-8AI-U/-8AI-I

Параллельный аналого-цифровой преобразователь для 8 каналов



## Руководство

Версия 1.3

Measurement and Automation Systems



## Производитель

iba AG  
Koenigswarterstr. 44  
90762 Fuerth  
Germany

## Контактная информация

<b>Центральный офис</b>	<b>+49 911 97282-0</b>
<b>Факс</b>	<b>+49 911 97282-33</b>
<b>Тех. поддержка</b>	<b>+49 911 97282-14</b>
<b>Технологич. отдел</b>	<b>+49 911 97282-13</b>

E-Mail: [iba@iba-ag.com](mailto:iba@iba-ag.com)

Web: [www.iba-ag.com](http://www.iba-ag.com)

Распространение и размножение данного документа, использование и передача его содержания без согласия автора запрещены. Следствием нарушения данных положений является привлечение к ответственности с возмещением нанесенного ущерба.

©iba AG 2015, все права защищены

Содержание данной публикации было проверено на предмет соответствия описанному аппаратному и программному обеспечению. Отклонения, однако, не могут быть исключены, поэтому гарантия полного совпадения не предоставляется. Информация, содержащаяся в данной брошюре, регулярно актуализируется. Необходимые исправления содержатся в последующих изданиях или могут быть загружены из Интернета.

Актуальную версию можно всегда найти на нашем веб-сайте: [www.iba-ag.com](http://www.iba-ag.com).

## Уведомление об авторском праве

Windows® является названием и зарегистрированной торговой маркой компании Microsoft Corporation. Другие продукты и названия компаний, упомянутые в настоящем руководстве, также могут являться зарегистрированными торговыми марками и принадлежать соответствующим лицам.

## Сертификаты

Продукт сертифицирован в соответствии с европейскими стандартами и директивами. Продукт соответствует общим требованиям к безопасности и охране здоровья. Требования дополнительных общепринятых международных стандартов и директив также были соблюдены.



Примечание: Оборудование прошло необходимые испытания и было признано отвечающим нормам, установленным для цифровых устройств класса А в разделе 15 Правил Федерального агентства по связи (FCC). Эти нормы были определены для обеспечения защиты от вредного воздействия оборудования при его эксплуатации в производственной среде. Оборудование, описанное в настоящем руководстве, генерирует, потребляет и может излучать энергию в радиочастотном диапазоне. Если при установке оборудования не были соблюдены требования, изложенные в руководстве, оборудование может стать причиной помех для радиосвязи.

Использование данного оборудования в жилых районах может вызывать различные помехи, которые лицо, использующее оборудование, будет вынуждено устранить за свой счет.

Версия	Дата	Изменение	Глава	Автор	Версия ПО
1.3	10/13/2014	Добавлено примечание «Автораспознавание»	9.1.1		

## Содержание

<b>1</b>	<b>Об этом руководстве пользователя .....</b>	<b>6</b>
1.1	Целевая аудитория.....	6
1.2	Условные обозначения.....	6
1.3	Используемые символы .....	7
<b>2</b>	<b>Введение .....</b>	<b>8</b>
<b>3</b>	<b>Комплект поставки.....</b>	<b>10</b>
<b>4</b>	<b>Правила безопасности.....</b>	<b>10</b>
4.1	Целевое использование устройства.....	10
4.2	Специальные рекомендации .....	10
<b>5</b>	<b>Системные требования .....</b>	<b>11</b>
5.1	Аппаратное обеспечение .....	11
5.2	Программное обеспечение .....	11
<b>6</b>	<b>Монтаж и демонтаж .....</b>	<b>12</b>
6.1	Монтаж.....	12
6.2	Демонтаж .....	12
<b>7</b>	<b>Описание устройства .....</b>	<b>13</b>
7.1	Вид устройства .....	13
7.1.1	Вид спереди.....	13
7.1.2	Вид снизу .....	13
7.2	Элементы индикации .....	14
7.3	Соединения.....	15
7.3.1	Оптоволоконные соединения X10 (TX) и X11 (RX) .....	15
7.3.2	Источник питания X14 .....	15
7.3.3	Аналоговые / цифровые входы.....	16
7.3.4	Винт заземления X29 .....	17
7.3.5	Интерфейс Ethernet X12.....	17
7.3.6	Разъем RJ11 X9 .....	18
7.4	Рабочие элементы.....	18
7.4.1	Поворотный переключатель S1 .....	18
7.4.2	Поворотный переключатель S2 .....	19
<b>8</b>	<b>Интеграция в систему .....</b>	<b>20</b>
8.1	Гомогенная цепочка ibaPADU-8AI .....	20
8.2	Кольцевая топология с ibaLogic-V3 (асинхронный режим).....	21
<b>9</b>	<b>Конфигурирование .....</b>	<b>22</b>
9.1	Конфигурирование в ibaPDA-V6 .....	22
9.1.1	Первые этапы .....	22

---

9.1.2	Padu 8/-I – вкладка "Общее" .....	24
9.1.3	Padu 8/-I – вкладка аналоговых сигналов .....	25
9.1.4	Padu 8 – вкладка цифровых сигналов .....	26
<b>10</b>	<b>Технические данные .....</b>	<b>27</b>
10.1	Чертеж с размерами .....	30
<b>11</b>	<b>Техническая поддержка и контактная информация .....</b>	<b>31</b>

# 1 Об этом руководстве пользователя

В этом руководстве пользователя содержится подробное описание конструкции, принципа работы и использования устройств ibaPADU-8AI-U и ibaPADU-8AI-I.

## 1.1 Целевая аудитория

Это руководство предназначено для специалистов, которые работают с электрическими и электронными модулями и обладают необходимыми знаниями в области коммуникационных и измерительных технологий. К вышеупомянутым специалистам относятся лица, которые соблюдают правила техники безопасности и могут оценить возможные последствия и риски, исходя из своей профессиональной подготовки, специальных знаний и опыта, а также знания соответствующих стандартных правил.

## 1.2 Условные обозначения

В настоящем руководстве используются следующие условные обозначения:

Действие	Обозначение
Команда меню	Меню «Логическая диаграмма»
Вызов команды меню	«Шаг 1 – Шаг 2 – Шаг 3 – Шаг x» Пример: Выбор меню «Логическая диаграмма – Добавить – Новая логическая диаграмма»
Клавиши	<Название клавиши> Пример: <Alt>; <F1>
Одновременное нажатие клавиш	<Название клавиши> + <Название клавиши> Пример: <Alt> + <Ctrl>
Кнопки	<Название кнопки> Пример: <OK>; <Cancel>
Имена файлов, пути	«Имя файла», «Путь» Пример: “Test.doc”

## 1.3 Используемые символы

При чтении этого руководства вам могут встретиться символы, которые имеют следующее значение:

---

### **DANGER**

Несоблюдение техники безопасности может привести к травме или смертельному исходу:

- От удара электрическим током.
  - Из-за неправильного использования программных продуктов, которые связаны с процедурами ввода и вывода, имеющими функции управления.
- 

### **WARNING**

Несоблюдение этого правила безопасности может привести к травме или смертельному исходу!

---

### **CAUTION**

Несоблюдение этого правила безопасности может привести к травме или причинить материальный ущерб!

---



#### **Примечание**

В примечании указаны особые требования или действия, которые необходимо выполнить.

---



#### **Важно**

Указывает на некоторые особенности, например исключения из правил.

---



#### **Совет**

Советы, наглядные примеры и маленькие хитрости, позволяющие облегчить работу.

---



#### **Дополнительная документация**

Ссылка на дополнительную документацию или специальную литературу.

---

## 2 Введение

Семейство устройств ibaPADU (Parallel Analog Digital Unit - параллельный аналого-цифровой преобразователь) предназначено для сбора аналоговых и цифровых сигналов. Новые модели, ibaPADU-8AI-U и ibaPADU-8AI-I, оборудованы 8 цифровыми входами и 8 аналоговыми входами напряжения или тока. Эти новые модели предназначены для замены предыдущих моделей этих устройств.

**ibaPADU-8AI-U** (входы напряжения) заменяет нижеследующие устройства и реализует известные функции в одном устройстве:

- ibaPADU-8 (номер заказа 10.120000)
- ibaPADU-8-F1 (номер заказа 10.120001)
- ibaPADU-8-60 (номер заказа 10.120006)
- ibaPADU-8-HI (номер заказа 10.120010)
- ibaPADU-8-HI-F1 (номер заказа 10.120011)
- ibaPADU-8-HI-25 (номер заказа 10.120014)
- ibaPADU-8-HI-60 (номер заказа 10.120015)

Различные режимы устройства, которые обеспечивают специальные функции устройства, такие как диапазон измерения, входной импеданс и фильтры, настраиваются с помощью поворотного переключателя. Диапазон измерения может быть выбран из следующих вариантов:  $\pm 10$  В,  $\pm 24$  В или  $\pm 60$  В. Встроенный фильтр низких частот уменьшает воздействие помех. Цифровой фильтр подавления шумов и цифровой фильтр низких частот активируются дополнительно в зависимости от режима работы устройства. Характеристики фильтров могут отличаться от предыдущих моделей устройств.

**ibaPADU-8AI-I** (аналоговые входы тока) обеспечивает диапазон измерения  $\pm 20$  мА и заменяет устройство:

- ibaPADU-8-I (номер заказа 10.120020)

Если нет специального указания на конкретное устройство, то далее в тексте этого руководства для описания обеих устройств используется наименование ibaPADU-8AI.

Каждый канал обеих моделей гальванически развязан и оборудован собственным АЦП, чтобы все каналы измерялись одновременно.

Могут использоваться существующие карты ibaFOB и конфигурация ввода/вывода в ibaPDA. Можно последовательно соединить до 8 устройств на оптоволоконном канале. Расстояние между 2 устройствами может достигать до 2 км. В ibaPDA синхронизация записи данных на всех устройствах осуществляется с точностью до одной миллисекунды. Цикл сбора данных для всех устройств на одной линии - 1 мс. За один цикл передается до 64 аналоговых и 64 цифровых сигналов.

Каждое устройство оборудовано дополнительным разъемом RJ11 для соединения с ноутбуком, в котором установлена карта ibaCom-PCMCIA-F. Таким образом, можно выполнять измерения на разъеме RJ11, не препятствуя передаче данных по оптоволоконному кабелю.



**Краткое описание:**

- Замена предыдущих устройств ibaPADU-8
- ibaPADU-8AI-U
  - 8 цифровых входов и 8 аналоговых входов напряжения
  - Уровень входного сигнала  $\pm 10$  В,  $\pm 24$  В или  $\pm 60$  В
  - Входной импеданс 100 кОм или 1 МОм (можно выбрать)
  - Фильтр: резистивно-ёмкостный фильтр низких частот 4 кГц (постоянно), цифровой фильтр подавления шумов и цифровой фильтр низких частот (опционально, зависит от режима работы устройства)
- ibaPADU-8AI-I
  - 8 цифровых входов напряжения и 8 аналоговых входов тока
  - Уровень входного сигнала  $\pm 20$  мА
  - Входной импеданс 50 Ом
  - Фильтр: резистивно-ёмкостный фильтр низких частот 4 кГц (постоянно)
- Гальваническая развязка, несимметричные входы
- АЦП на каждом канале с разрешением 16 бит
- Частота дискретизации 1 кГц
- Протокол iBaNet 3Мбит
- Можно последовательно соединить до 8 устройств на оптоволоконном канале
- Разъем RJ11 для подключения ноутбука с помощью карты iBaCom-PCMCIA-F
- Прочный корпус, простая установка

**Области применения:**

- Сбор технологических данных
- Пуско-наладочные работы
- Выявления неисправностей и распознавание ошибок
- Переносные измерительные устройства

**Важно**

При использовании ibaPADU-8AI в качестве замены устройствам предыдущего поколения обратите внимание на следующее:

Нижний порог включения для цифровых входов теперь равен  $\pm 6$  В (ранее  $\pm 9$  В).

Были немного изменены характеристики фильтра аналоговых входов.

### 3 Комплект поставки

После распаковки устройства проверьте его комплектность и убедитесь в том, что оно не было повреждено при перевозке.

Комплект поставки включает:

- Устройство ibaPADU-8AI-U или ibaPADU-8AI-I
- 2-штыревая клеммная колодка с пружинными клеммами (питание)
- Руководство пользователя
- 2x 16-штыревая клеммная колодка с пружинными клеммами (аналоговые и цифровые входные каналы)

### 4 Правила безопасности

#### 4.1 Целевое использование устройства

Данное устройство является электрооборудованием. Оно может использоваться только в следующих областях:

- Автоматизация производственных систем
- Логирование и анализ измеренных данных
- Использование с программными продуктами iba (ibaPDA, ibaLogic и т.д.)

Устройство должно применяться только так, как описано в главе "Технические данные".

#### 4.2 Специальные рекомендации



---

**Важно**

Не открывайте устройство!

Внутри устройства нет деталей, которые требуют технического обслуживания.

При открывании устройства гарантия аннулируется.

---



---

**Примечание**

Очистка устройства

Для очистки устройства используйте сухую или слегка увлажненную ткань.

---

## 5 Системные требования

### 5.1 Аппаратное обеспечение

- ПК, оборудованный как минимум следующим:
  - 1 свободный слот PCI/PCIe
  - 512 Мб оперативной памяти
  - 4 Гб свободной памяти на жестком диске для измеренных значений

На нашем сайте <http://www.iba-ag.com> вы найдете оптимальные промышленные и настольные системы на базе ПК.

- Одна из следующих карт в ПК:
  - ibaFOB-4i или ibaFOB-io
  - ibaFOB-4i-S или ibaFOB-io-S
  - ibaFOB-4i-X, -2i-X, -2io-X или -io-X
  - ibaFOB-4i-D, -2i-D, -2io-D или -io-D
- или ноутбук с картой ibaCom-PCMCIA-F

### 5.2 Программное обеспечение

Для сбора данных, записи или управления технологическими процессами необходимо следующее программное приложение:

- ibaPDA
- ibaQDR
- ibaLogic

## **6 Монтаж и демонтаж**

### **6.1 Монтаж**

1. На задней стороне устройства находится зажим для установки на DIN-рейку. Аккуратно надавите на устройство, чтобы нижняя часть зажима закрепилась на нижней части рейки, таким образом надежно зафиксировав устройство.
2. Если в соответствии с правилами устройство нужно заземлить, соедините его с заземлением (винт заземления X29).
3. Подключите источник питания 24 В DC к терминированию, обозначенному на устройстве. Прежде чем подать питание на устройство, проверьте полярность. Подключите устройство к системе ibaPDA с помощью двунаправленного оптоволоконного кабеля.

### **6.2 Демонтаж**

1. Отсоедините от устройства все внешние соединения.
2. Плотно обхватите верхнюю часть устройства одной рукой. Свободной рукой возьмите устройство за нижнюю часть и слегка потяните вниз.
3. После этого потяните устройство и приподнимите его. В результате этих действий устройство должно высвободиться из DIN-рейки.

## 7 Описание устройства

### 7.1 Вид устройства

#### 7.1.1 Вид спереди



Рис. 1: Вид спереди

#### 7.1.2 Вид снизу



Рис. 2: Вид снизу

## 7.2 Элементы индикации

### Рабочее состояние (оба устройства)

Светодиод	Состояние	Описание
Run (зел.)	Выкл.	Нет питания
	Мигает	Готовность к работе
	Быстро мигает	Режим программирования
	Вкл.	Выполняется загрузка устройства
Link (желт.)	Выкл.	Переключатель S1 настроен на некорректный адрес (0, 9...F)
	Мигает	Нет корректного сигнала 3Мбит на RX
	Вкл.	Корректный сигнал 3Мбит на RX
n.c.(бел.)		без функции
Error (красн.)	Мигает	Программная ошибка или Переключатель S1 настроен на некорректный адрес (0, 9...F)
	Вкл.	Аппаратная ошибка

### Состояние аналоговых входов ibaPADU-8AI-U

Светодиод на канал	Состояние	Описание (приблизит. значения)	Описание (приблизит. значения)	Описание (приблизит. значения)
		Диап. измер. $\pm 10$ В	Диап. измер. $\pm 24$ В	Диап. измер. $\pm 60$ В
AI 0...7	Выкл.	$\pm (0 \text{ В} \dots 0,1 \text{ В})$	$\pm (0 \text{ В} \dots 0,3 \text{ В})$	$\pm (0 \text{ В} \dots 0,6 \text{ В})$
	Зел.	$\pm (0,1 \text{ В} \dots 9 \text{ В})$	$\pm (0,3 \text{ В} \dots 21,6 \text{ В})$	$\pm (0,6 \text{ В} \dots 54 \text{ В})$
	Желт.	$\pm (9 \text{ В} \dots 10 \text{ В})$	$\pm (21,6 \text{ В} \dots 24 \text{ В})$	$\pm (54 \text{ В} \dots 60 \text{ В})$
	Красн.	За пределами диапазона измерения	За пределами диапазона измерения	За пределами диапазона измерения

### Состояние аналоговых входов ibaPADU-8AI-I

Светодиод на канал	Состояние	Описание (приблизит. значения)
		Диапазон измерения $\pm 20$ мА
AI 0...7	Выкл.	$\pm (0 \text{ А} \dots 0,2 \text{ мА})$
	Зел.	$\pm (0,2 \text{ мА} \dots 18 \text{ мА})$
	Желт.	$\pm (18 \text{ мА} \dots 20 \text{ мА})$
	Красн.	За пределами диапазона измерения

### Состояние цифровых входов (оба устройства)

Светодиод на канал	Состояние	Описание
DI 0...7	Выкл.	Вход - false, сигнала нет, логический 0
	Зел.	Вход - true, сигнал - ок, логическая 1

## **7.3 Соединения**

### **7.3.1 Оптоволоконные соединения X10 (TX) и X11 (RX)**

X11 (RX): Оптический вход

X10 (TX): Оптический выход

Выход X10 содержит все данные устройства, а также данные от всех предыдущих устройств. Последовательное соединение устройств выполняется посредством подключения выхода X10 одного устройства ко входу X11 другого устройства. Выход последнего устройства должен подключаться к оптическому входу карты ibaFOB. Подключение и отключение устройств в оптоволоконной сети можно осуществлять в любое время. Разрыв оптоволоконного соединения приводит к потере данных за время разрыва.

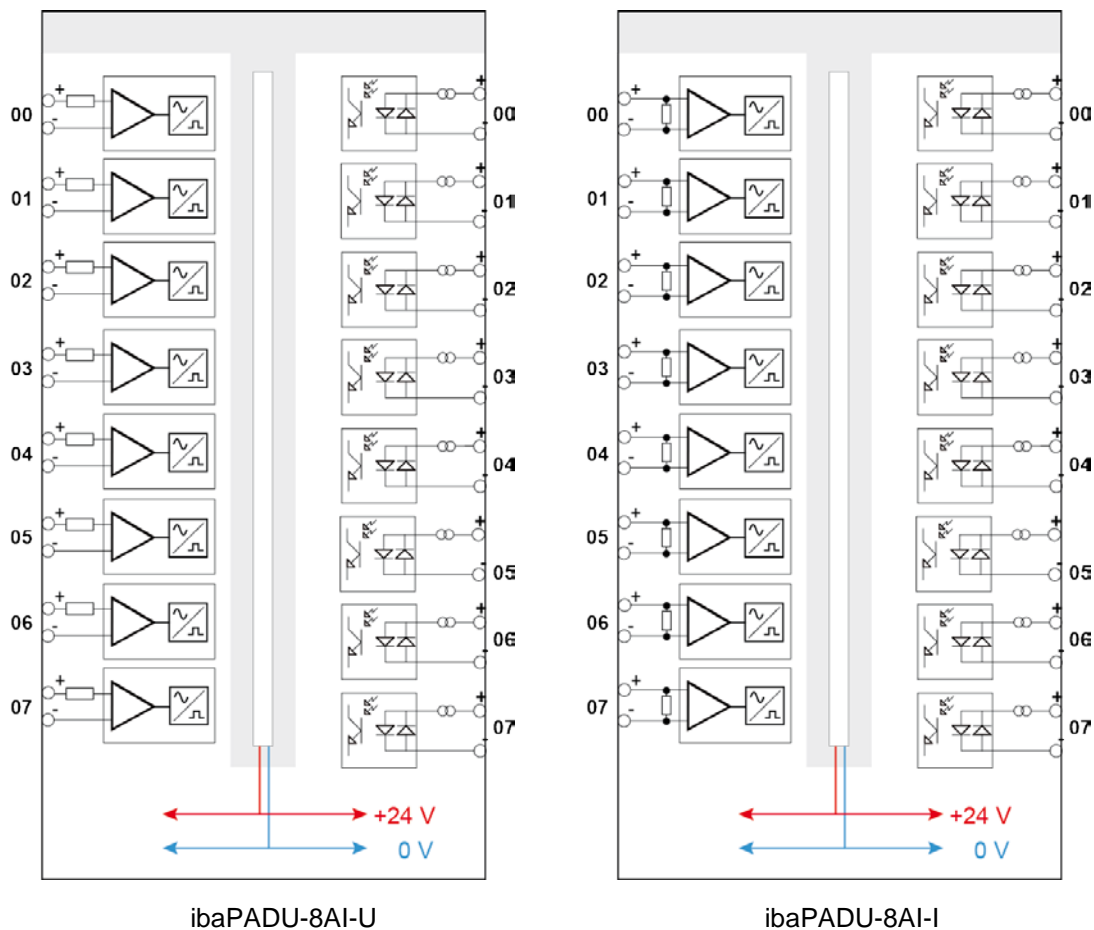
### **7.3.2 Источник питания X14**

Устройство требует внешнее питание 24 В  $\pm 10\%$  постоянного тока (нерегулируемое). Питающее напряжение подается через включенный в объем поставки двухштыревой коннектор Phoenix. Вы можете заказать рейки для крепления устройства и встраиваемые источники питания, обратившись в компанию iba.

### 7.3.3 Аналоговые / цифровые входы

#### Схема соединений

Есть возможность подключить 8 аналоговых входных сигналов и 8 цифровых входных сигналов, каждый из которых двухполюсный и электрически изолированный. Все каналы соединяются двухпроводным кабелем. Благодаря защите от обратной полярности, измеренный сигнал отображается как логически правильный, даже при обратной полярности соединения.



ibaPADU-8AI-U

ibaPADU-8AI-I

#### Разводка контактов

X1 контакт	Соединение	Светодиод	X5 контакт	Соединение	Светодиод
1	Аналог. вход 00 +	AI0	1	Цифр. вход 00 +	DI0
2	Аналог. вход 00 -		2	Цифр. вход 00 -	
3	Аналог. вход 01 +	AI1	3	Цифр. вход 01 +	DI1
4	Аналог. вход 01 -		4	Цифр. вход 01 -	
5	Аналог. вход 02 +	AI2	5	Цифр. вход 02 +	DI2
6	Аналог. вход 02 -		6	Цифр. вход 02 -	
7	Аналог. вход 03 +	AI3	7	Цифр. вход 03 +	DI3
8	Аналог. вход 03 -		8	Цифр. вход 03 -	
9	Аналог. вход 04 +	AI4	9	Цифр. вход 04 +	DI4



X1 контакт	Соединение	Светодiod	X5 контакт	Соединение	Светодiod
10	Аналог. вход 04 –		10	Цифр. вход 04 –	
11	Аналог. вход 05 +	AI5	11	Цифр. вход 05 +	DI5
12	Аналог. вход 05 –		12	Цифр. вход 05 –	
13	Аналог. вход 06 +	AI6	13	Цифр. вход 06 +	DI6
14	Аналог. вход 06 –		14	Цифр. вход 06 –	
15	Аналог. вход 07 +	AI7	15	Цифр. вход 07 +	DI7
16	Аналог. вход 07 –		16	Цифр. вход 07 –	

### Фильтр аналоговых входов

Описание типов фильтров см. пункт 7.4.2 "Поворотный переключатель S2".

### 7.3.4 Винт заземления X29

Необходимо убедиться в правильном соединении экранов кабелей с устройством. На нижней стенке устройства расположена клемма заземления, которая должна быть соединена с тем же заземлением, что и кабели подключенных устройств.



#### Важно!

Экран должен быть подключен только с одной стороны кабеля, чтобы избежать петли заземления!

DIN-рейка, на которой закреплено устройство, должна быть заземлена!

### 7.3.5 Интерфейс Ethernet X12

Интерфейс Ethernet, расположенный на нижней стороне устройства, предназначен для обновления встроенного программного обеспечения устройства. Для загрузки нового программного обеспечения из компьютера в устройство необходим стандартный Ethernet-кабель.

Интерфейс Ethernet по умолчанию настроен на IP-адрес 192.168.1.1.



#### Примечание

Перед обновлением встроенного программного обеспечения свяжитесь со службой технической поддержки компании iba, чтобы получить нужные файлы и информацию касательно процедуры загрузки.



#### Важно

При нормальном режиме работы устройства кабель Ethernet не должен быть подключен.

### 7.3.6 Разъем RJ11 X9

К разъему RJ11 в нижней части устройства можно подключить ноутбук, оборудованный картой iBaCom-PCMCIA-F.

Таким образом, можно выполнять измерения на разъеме RJ11, не препятствуя передаче данных по оптоволоконному кабелю.

## 7.4 Рабочие элементы

### 7.4.1 Поворотный переключатель S1

Переключатель S1 используется для настройки адреса устройства (1...8). Каждый адрес соответствует 8 А + 8 Ц каналам.



---

**Важно**

Переключатель адреса S1 не должен быть установлен на "0, 9...F", поскольку в противном случае соединение будет разорвано.

---

## 7.4.2 Поворотный переключатель S2

### 7.4.2.1 ibaPADU-8AI-U

Переключатель S2 используется для настройки режима устройства (диапазон измерения, фильтры, входной импеданс):

Режим (S2)	Диапазон измерения	Фильтр*	входной импеданс	Замена для устройства
0	±10 В	1	100 кОм	ibaPADU-8
1	±10 В	1, 2	100 кОм	(новый)
2	±10 В	1, 2, 3	100 кОм	ibaPADU-8-F1
3	±10 В	1	1 МОм	ibaPADU-8-HI
4	±10 В	1, 2	1 МОм	(новый)
5	±10 В	1, 2, 3	1 МОм	ibaPADU-8-HI-F1
6	±24 В	1	100 кОм	(новый)
7	±24 В	1, 2	100 кОм	(новый)
8	±24 В	1	1 МОм	ibaPADU-8-HI-25
9	±24 В	1, 2	1 МОм	(новый)
A	±60 В	1	100 кОм	ibaPADU-8-60
B	±60 В	1, 2	100 кОм	(новый)
C	±60 В	1	1 МОм	ibaPADU-8-HI-60
D	±60 В	1, 2	1 МОм	(новый)
E, F	не определено			

\*Фильтр: 1 = резистивно-ёмкостный фильтр низких частот 4 кГц, 2 = цифровой фильтр подавления шумов 330 Гц, 3 = Butterworth, цифровой, 250 Гц

Тип фильтра	Порядок	Частота среза
Резистивно-ёмкостной фильтр низких частот (1)		4 кГц
Подавления шумов, цифровой (2)	8 <sup>-й</sup>	330 Гц
Butterworth, цифровой (3)	2 <sup>-й</sup>	250 Гц



#### Примечание

Частота среза фильтра помех 330 Гц оптимизирована для частоты дискретизации 1 мс.

Пожалуйста, примите во внимание, что несмотря на наличие противопомехового фильтра, помехи могут возникнуть при частотах дискретизации более > 1 мс.

### 7.4.2.2 ibaPADU-8AI-I

Поворотный переключатель S2 устройства ibaPADU-8AI-I не имеет функции, поскольку устройство может использоваться только в одном режиме работы.

Тип фильтра	Порядок	Частота среза
Резистивно-ёмкостной фильтр низких частот		4 кГц

## 8 Интеграция в систему

### 8.1 Гомогенная цепочка ibaPADU-8AI

Можно соединить до 8 устройств последовательно по шинной топологии. Выходы устройств соединяются со входами последующих устройств до тех пор, пока все устройства не будут соединены между собой, а последнее устройство не будет соединено с картой ibaFOB. Все адреса (1...8) в такой топологии должны быть уникальными. Если два устройства имеют одинаковый адрес, то устройство, расположенное в сети вторым, перезаписывает содержимое первого устройства, имеющего такой же адрес.

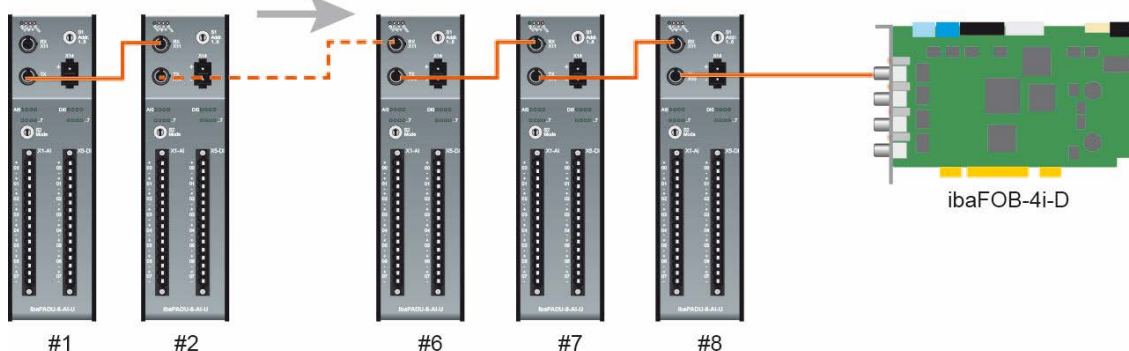


Рис. 3: Цепь ibaPADU-8AI

#### Принцип пакетов данных в телеграмме FOB

Каждая ячейка (адрес) содержит 8 аналоговых + 8 цифровых сигналов. Адрес устройства определяет то, где в телеграмме будут находиться данные. Соответственно, расположение устройства в сети не зависит от заданного адреса.

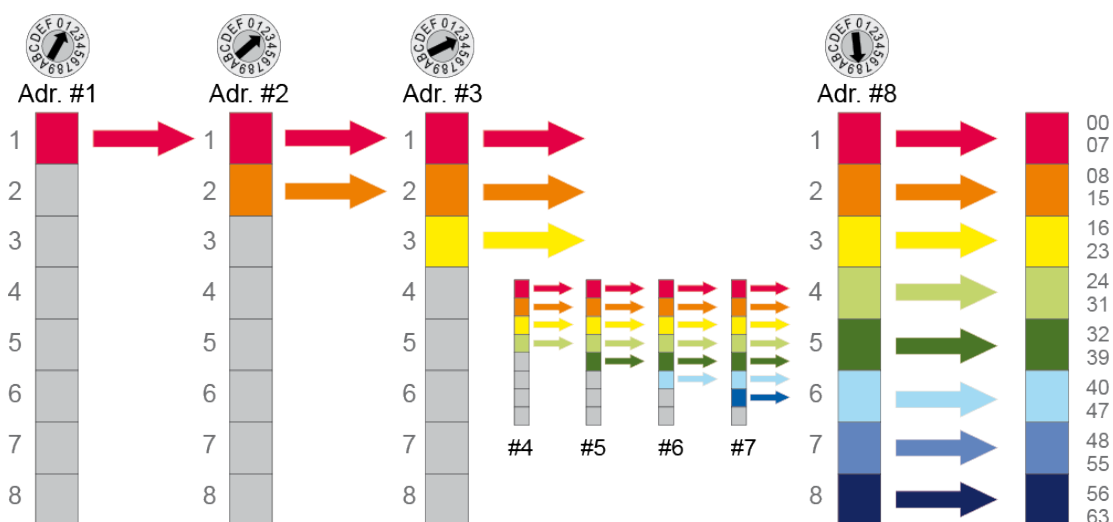


Рис. 4: Принцип пакетов данных

## 8.2 Кольцевая топология с ibaLogic-V3 (асинхронный режим)

Если ibaPADU-8AI используется в качестве замены предыдущих устройств, то устройство поддерживает также описанную здесь функцию. Частота дискретизации в пределах одной сети с кольцевой топологией может быть настроена в диапазоне от 1.0 мс до 9.9 мс с шагом 100 мкс. Эта функция может использоваться только с ibaLogic-V3 и более старыми картами ibaFOB (кроме ibaFOB-D).

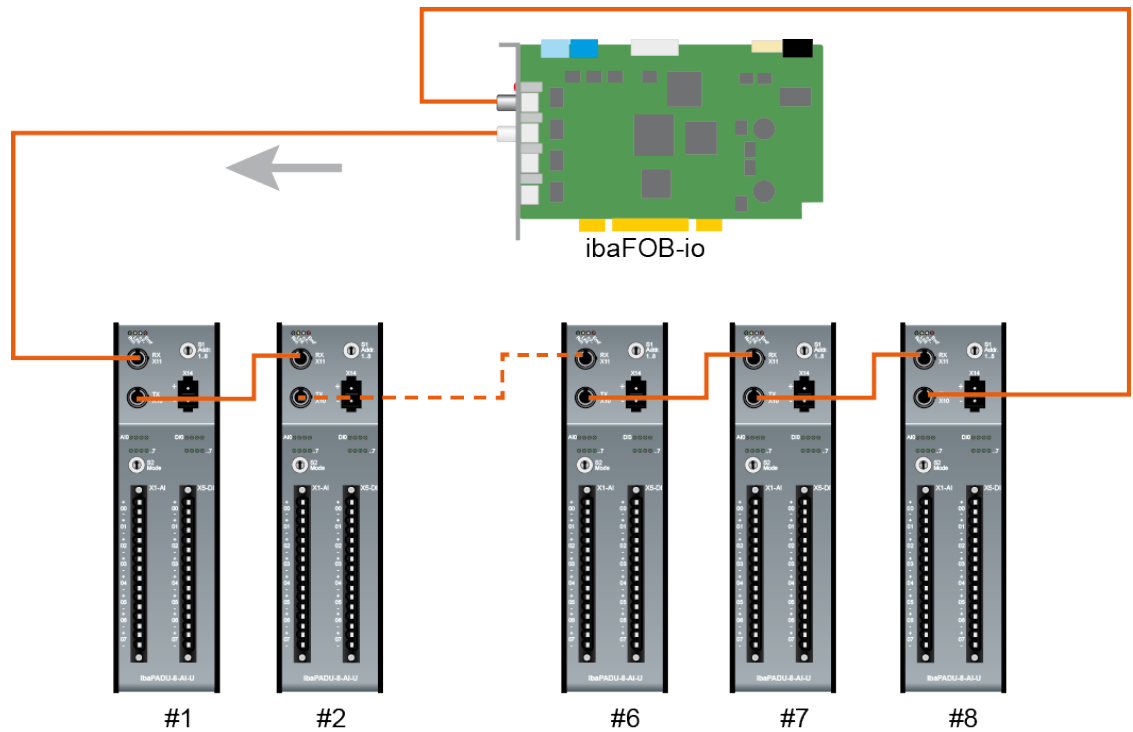


Рис. 5: Кольцевая топология для внешней синхронизации устройств ibaPADU-8AI

## 9 Конфигурирование

Описание конфигурирования устройства основано на ibaPDA-V6.

### 9.1 Конфигурирование в ibaPDA-V6

Перед включением устройства установите нужный режим с помощью поворотного переключателя S2, см. также пункт 7.4.2 "Поворотный переключатель S2".

Привычный программный интерфейс предыдущих устройств был сохранен для устройства ibaPADU-8AI.

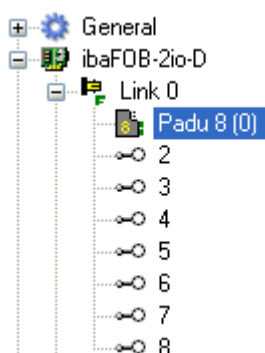
#### 9.1.1 Первые этапы

1. Запустите клиент ibaPDA и откройте диспетчер ввода-вывода.
2. В дереве сигналов (слева) выберите карту ввода ibaFOB-D и выделите соединение, с которым связано устройство ibaPADU-8AI. Щелкните по соединению правой кнопкой мыши и выберите "Автораспознавание".

Примечание: Функция автораспознавания невозможна для ibaPADU-8AI-I. Устройство нужно добавить вручную, см. шаг 3.



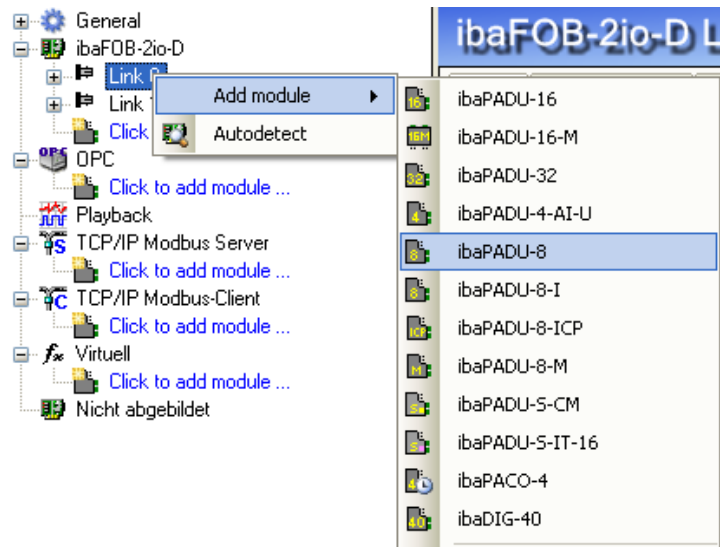
ibaPDA автоматически распознает устройство. Устройство будет добавлено в дерево сигналов.



#### Примечание

Если соединение содержит несколько устройств, то только то, которое находится на наибольшем расстоянии от системы ibaPDA, будет распознано с помощью функции "Автораспознавание". Это не зависит от адреса, установленного на устройстве. Другие устройства нужно добавить вручную.

3. Устройство можно также добавить вручную. Щелкните правой кнопкой мыши по соединению карты ibaFOB-D, с которым нужно связать устройство. Выберите "Добавить модуль...", а затем:
- "Padu 8" для ibaPADU-8AI-U
  - "Padu 8-I" для ibaPADU-8AI-I.



Устройство будет добавлено в дерево сигналов.

Нажав и удерживая кнопку мыши, перетащите устройство на адрес (Link 1 – 8 под устройством), который установлен на устройстве посредством переключателя адреса S1.

4. Настройте модуль "Padu 8" или "Padu 8-I" в диспетчере ввода-вывода ibaPDA.

## 9.1.2 Padu 8/I – вкладка "Общее"

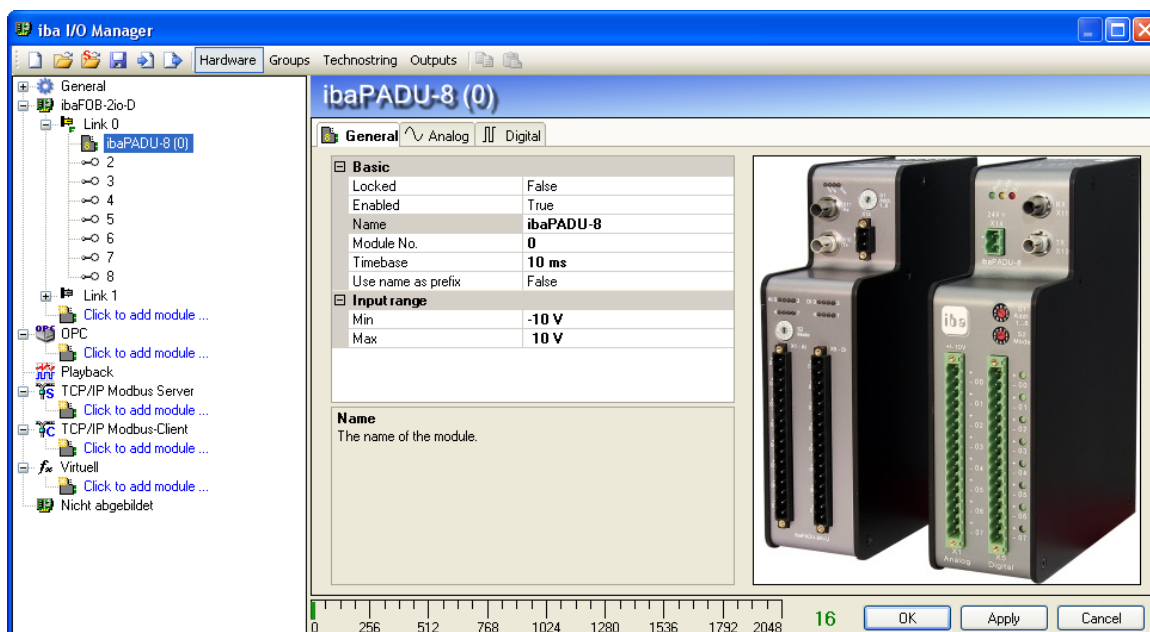


Рис. 6: Padu 8 – вкладка "Общее"

### Базовые настройки

#### Заблокирован

Если модуль заблокирован, то изменения в него может вносить только авторизованный пользователь.

#### Активирован

Здесь можно активировать запись данных для этого модуля (TRUE).

#### Имя

Здесь можно ввести имя модуля.

#### Номер модуля

Логический номер модуля для того, чтобы избежать ошибок при доступе к сигналам, например при распечатывании и для использования в ibaAnalyzer. ibaPDA присваивает номера в хронологической последовательности, но номер можно изменить.

#### Опорное время

Опорное время, используемое устройством (в мс). По умолчанию это значение установлено на 1 мс.

#### Использовать имя как префикс

Использовать имя модуля в качестве префикса для имен сигналов.

### Диапазон входного сигнала

#### Мин/макс

Здесь отображаются верхний и нижний предел диапазона входного сигнала. При необходимости эти значения можно изменить (например, в случае ibaPADU-8AI-U с уровнем входного сигнала 24 В или 60 В). Диапазон входного сигнала зависит от типа аналоговых входов (напряжения или тока) и выбранного режима работы устройства (см. пункт 7.4.2).




### 9.1.3 Padu 8/I – вкладка аналоговых сигналов

Name	Unit	Min	Max	Active	Actual
0		-10	10	<input checked="" type="checkbox"/>	0
1		-10	10	<input checked="" type="checkbox"/>	0
2		-10	10	<input checked="" type="checkbox"/>	0
3		-10	10	<input checked="" type="checkbox"/>	0
4		-10	10	<input checked="" type="checkbox"/>	0
5		-10	10	<input checked="" type="checkbox"/>	0
6		-10	10	<input checked="" type="checkbox"/>	0
7		-10	10	<input checked="" type="checkbox"/>	0

Рис. 7: Padu 8 – вкладка "Аналоговые"

#### **Имя**

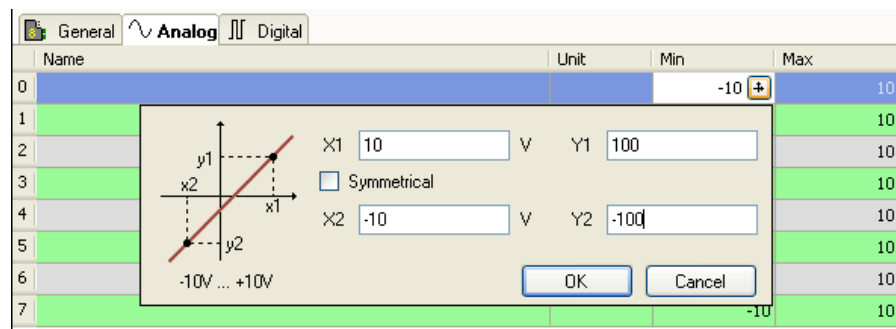
Щелкнув по значку  в столбце "Имя", вы сможете ввести имя сигнала и дополнительно два комментария.

#### **Единица измерения**

Здесь можно ввести единицу измерения для аналогового сигнала, значение по умолчанию: В.

#### **Мин.**

Здесь можно определить нижнюю границу диапазона измерения. Аналоговое нормированное значение -10 В присваивается физической величине, например -100 В.



#### **Макс.**

Здесь можно определить верхнюю границу диапазона измерения. Аналоговое нормированное значение +10 В присваивается физической величине, например +100 В.

#### **Активен**

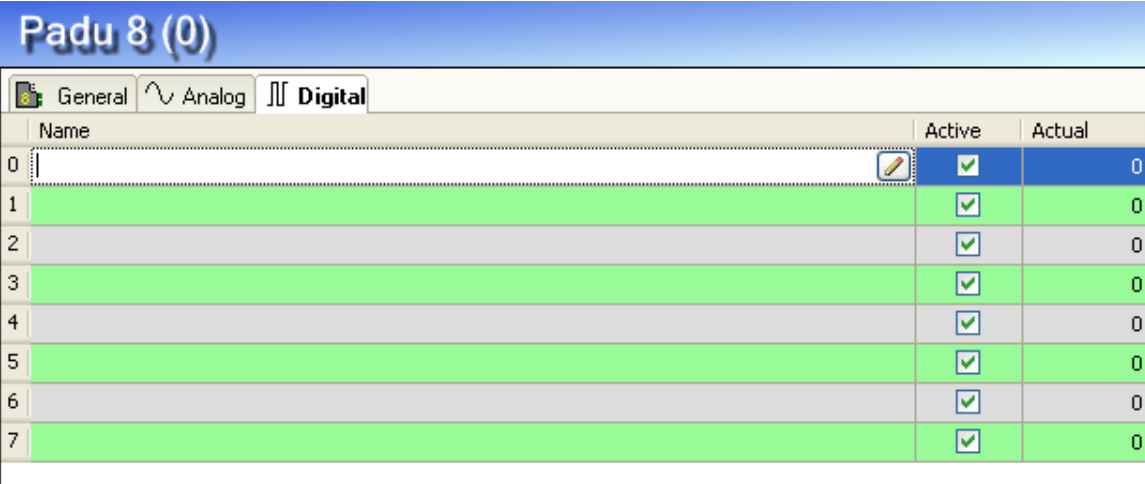
Сигнал будет измеряться, когда он активен.

#### **Текущее**

Здесь отображается текущее значение сигнала (доступно только в том случае, если измерение с определенной конфигурацией уже выполняется).

- Дополнительные столбцы** можно скрыть или отобразить с помощью контекстного меню (для этого щелкните правой кнопкой мыши по заголовку таблицы).

#### 9.1.4 Padu 8 – вкладка цифровых сигналов



Name	Active	Actual
0	<input checked="" type="checkbox"/>	0
1	<input checked="" type="checkbox"/>	0
2	<input checked="" type="checkbox"/>	0
3	<input checked="" type="checkbox"/>	0
4	<input checked="" type="checkbox"/>	0
5	<input checked="" type="checkbox"/>	0
6	<input checked="" type="checkbox"/>	0
7	<input checked="" type="checkbox"/>	0

Рис. 8: Padu 8 – вкладка "Цифровые"

Имя, Активен, Текущее – см. вкладку аналоговых сигналов.

## 10 Технические данные

Имя	ibaPADU-8AI-U	ibaPADU-8AI-I
Номер заказа	10.100000	10.100010
Описание	Модуль ввода с 8 цифровыми и 8 аналоговыми входами напряжения	Модуль ввода с 8 цифровыми входами напряжения и 8 аналоговыми входами тока
<b>Аналоговые входы</b>		
Количество	8	
Конструкция	Гальваническая развязка, несимметричные входы	
Разрешение	16 бит	
Фильтр	Резистивно-ёмкостный фильтр низких частот 4 кГц (постоянно)  Цифровой фильтр подавления шумов (фильтр Чебышёва), 8-го порядка, 330 Гц *  Цифровой фильтр подавления шумов (фильтр Баттерворта), 2-го порядка, 250 Гц *	Резистивно-ёмкостный фильтр низких частот 4 кГц (постоянно)
Уровень входного сигнала	$\pm 10$ В; $\pm 24$ В; $\pm 60$ В * (макс. для всех диапазонов: $\pm 60$ В)	$\pm 20$ мА (макс.)
Входной импеданс	100 кОм / 1 МОм *	50 Ом
Частота дискретизации	1 мс/значение	
Точность	< 0,1% от всего диапазона измерения	
Электрическая изоляция		
Канал-канал	АС 1,5 кВ	
Канал-корпус/источник питания	АС 1,5 кВ	
Тип коннектора	16-штыревой коннектор, зажимная клемма (0,2 мм <sup>2</sup> - 2,5 мм <sup>2</sup> ), с винтовым креплением, входит в объем поставки	
<b>Цифровые входы</b>		
Количество	8	

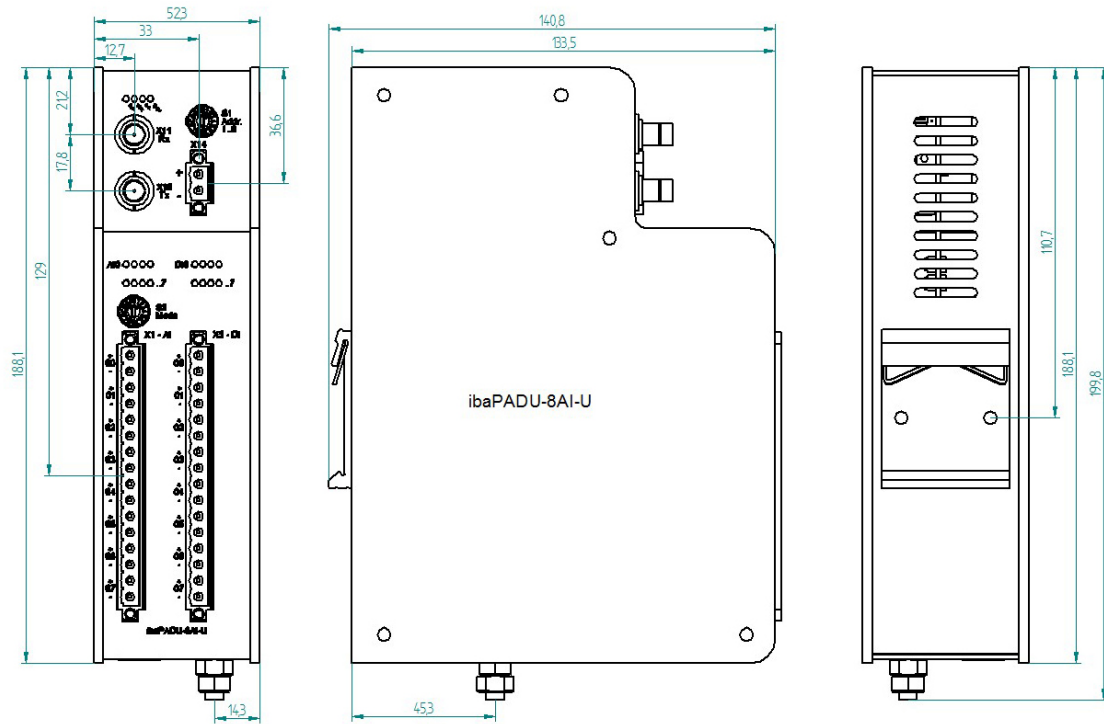
\* выбор с помощью поворотного переключателя

Конструкция	Гальваническая развязка, защита от обратной полярности, несимметричные входы
Уровень входного сигнала	Номинальное напряжение $\pm 24$ В; макс. напряжение $\pm 60$ В
Уровень сигнала, лог. 0	$> -6$ В; $< +6$ В**
Уровень сигнала, лог. 1	$< -10$ В; $> +10$ В
Входной ток	1 мА, постоянный
Тип коннектора	16-штыревой коннектор, зажимная клемма (0,2 мм <sup>2</sup> - 2,5 мм <sup>2</sup> ), с винтовым креплением, входит в объем поставки
<b>Оптоволоконное соединение</b>	
Протокол ibanet	3Мбит
Оптоволоконные коннекторы	2 коннектора ST (62,5 мкм / 125 мкм)
Оптоволоконный кабель	макс. 2000 м, без репитера
<b>Питание, интерфейсы, рабочие элементы и элементы индикации</b>	
Источник питания	DC 24 В ( $\pm 10\%$ )
Потребляемая мощность	Станд. 4 Вт, до 8 Вт
Интерфейс для подключения ноутбука	Разъем RJ11
Индикаторы	4 светодиода: состояние устройства 8 светодиодов: состояние аналоговых входов 8 светодиодов: состояние цифровых входов
Поворотные переключатели	
- ibaPADU-8AI-U	S1: адрес устройства, S2: режим устройства
- ibaPADU-8AI-I	S1: адрес устройства, S2: без функции
<b>Условия эксплуатации</b>	
Монтаж	Установка на DIN-рейку, вертикальное положение
Охлаждение	Пассивное
Температура эксплуатации	От 0 °С до 50 °С
Температура хранения	От -25 °С до 65 °С
Температура транспортировки	От -25 °С до 65 °С
Класс влажности (DIN 40040)	F, нет конденсации
Класс защиты	IP20
Стандарты	EMC (EN 61326-1:2006), FCC часть 15, класс А
Механическая устойчивость	DIN IEC 68-2-6 (при правильной установке)

\*\* при использовании в качестве замены предыдущих устройств, обратите внимание: уровень сигнала, лог. 0, ранее:  $> -9$  В;  $< +9$  В

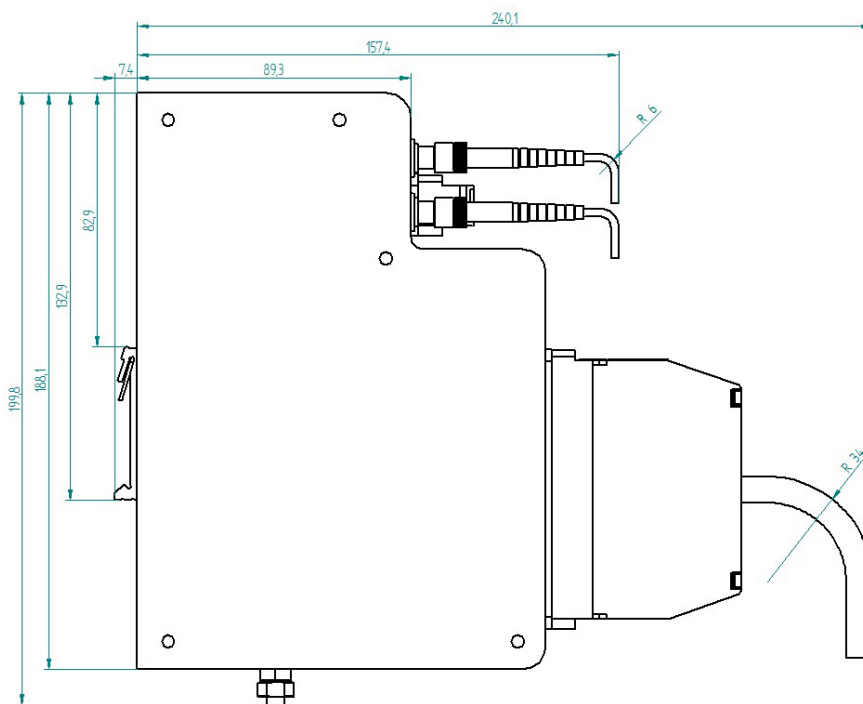
Размеры (ширина x высота x глубина)	53 мм x 200 мм x 141 мм (2,1 дюйма x 7,9 дюйма x 5,6 дюйма)
Вес (включая упаковку и документацию)	1,1 кг

## 10.1 Чертеж с размерами



(Размеры в мм)

Рис. 9: Чертеж с размерами



(Размеры в мм)

Рис. 10: Чертеж с размерами устройства с кабелями (размеры в мм)

## 11 Техническая поддержка и контактная информация

### Техническая поддержка

Тел.: +49 911 97282-14  
Факс: +49 911 97282-33  
E-Mail: support@iba-ag.com



---

### Примечание

При обращении в службу техподдержки, сообщайте, пожалуйста, серийный номер (iba-S/N) продукта.

---

### Контактная информация

#### Центральный офис

iba AG  
Koenigswarterstr. 44  
90762 Fuerth  
Germany  
Тел.: +49 911 97282-0  
Факс: +49 911 97282-33  
Email: iba@iba-ag.com  
Конт. лицо: г-н. Harald Opel

#### По всему миру и в регионах

Контактную информацию касательно вашего местного представителя или представительства компании iba вы можете найти на нашем сайте:

**[www.iba-ag.com](http://www.iba-ag.com)**.