



Leistungsstarke Industrierechner PC-Anschaltungen LWL-Infrastruktur

PCs & LWL-Infrastruktur



ibaRackline, ibaDeskline

Industrierechner mit modernster
PC-Technologie

ibaFOB-D

Schnittstellenkarten für LWL-Verbindungen

ibaFOB-TDC/SD/PlusControl

LWL-Anbindung an Siemens-Systeme

ibaBM-COL-8i-o/DIS-i-8o/FOX-i-3o-D

Bündeln und verteilen von LWL-Verbindungen

ibaClock

Zeitsynchronisation

USB-Dongle-/Deviceserver

USB-Dongles/-Geräte über Netzwerk nutzen

Die umfangreiche Palette der iba-Infrastruktur-Produkte bietet Ihnen zuverlässige Hightech-Hardware, um Signale und andere Messwerte aus der Anlage unverfälscht ins Datenerfassungssystem zu übertragen und dort aufzuzeichnen.

Dazu gehören:

Industrierechner mit modernster PC-Technologie	4
ibaRackline	5
ibaDeskline	6
ibaIPC-Fanless	7
ibaRackline-PC CAM	8
ibaRackline-PC HD	10
Schnittstellenkarten für LWL-Verbindungen	13
ibaFOB-D-Karten	15
ibaFOB-io-USB	15
LWL-Anbindung an Siemens-Systeme	17
ibaFOB-TDCexp, ibaFOB-SDexp, ibaFOB-PlusControl	17
LWL-Infrastruktur	19
Datenkonzentrator ibaBM-COL-8i-o	19
Datenverteiler ibaBM-DIS-i-8o	20
Signalvervielfacher ibaBM-FOX-i-3o-D	20
Zeitsynchronisation	23
ibaClock	23
LWL-Kabel	25
USB-Dongleserver/USB-Deviceserver	26

Leistungsstarke Industrierechner

Für die anspruchsvollen Aufgaben in den Bereichen Datenerfassung und Analyse bietet iba leistungsfähige Industrierechner, die höchsten Ansprüchen genügen. Die Rechner zeichnen sich durch eine hohe Produktqualität gepaart mit neuester Technologie aus und sind auf Langlebigkeit im rauen Industrieumfeld ausgelegt.

Auf einen Blick

- › Standard-System mit einer Festplatte, aufrüstbar mit bis zu 4 weiteren Festplatten + 4 Festplatten mit zusätzlichem Festplatteneinschub
- › Betriebssystem Microsoft Windows 10 IoT Enterprise
- › Geeignet für Messdatenerfassung und Messdatenanalyse
- › Anlagentest und Inbetriebnahme von Industrieanlagen

Erweiterungsoptionen

- › RAID 1-System mit 2 Festplatten und redundantem Netzteil
- › RAID 6-System mit 8 Festplatten und redundantem Netzteil und zweitem Festplatteneinschub



ibaRackline



ibaDeskline

Ausstattung nach Maß

Die Rechner werden in unterschiedlichen Ausführungen angeboten:

- › ibaRackline für den Einbau in 19"-Rahmen
- › ibaDeskline als Tower-PC

Beide Rechnertypen verfügen über leistungsstarke Prozessoren und Motherboards und laufen mit Microsoft Windows 10 IoT Enterprise Long-Term Servicing-Version als Betriebssystem.

Darüber hinaus sind die Rechner mit Hochleistungsfestplatten in SAS-Technik ausgestattet und damit äußerst robust, hochverfügbar und zuverlässig geeignet für den 24/7-Dauereinsatz.

Die Rechner bieten 5 PCIe-Steckplätze für iba-Messkarten sowie 6 Einbauplätze für iba-Erweiterungsmodul in kurzer Bauform. Alle Anschlüsse wie beispielsweise USB-Schnittstellen oder Anschlüsse für externe Geräte

sind leicht zu erreichen. Eine hocheffiziente Kühlung sorgt für die notwendige Abkühlung.

Die Rechner werden nach individuellen Wünschen konfiguriert, die iba-Software entsprechend der Bestellung vorinstalliert. Erst nach einem gründlichen Test verlassen die Rechner die Fertigung.

Technische Highlights ibaRackline & ibaDeskline

- › Prozessor Xeon E und Industrie Mainboard mit LGA1151 Sockel und C246 Chipsatz sowie 32 GB DDR4-RAM
- › Hochleistungsfestplatte in SAS-Technik
- › Festplatteneinschub für max. 4 Festplatten
- › Option mit weiterem Festplatteneinschub für 4 weitere Festplatten
- › Netzteil (einfach/redundant)
- › Grafikkarte on board
- › 5 PCIe-Steckplätze für Messkarten
1 PCIe x16-Steckplatz für SAS-Controller
1 PCI Steckplatz
- › 6 Sondereinbauplätze für iba-Erweiterungsmodule in kurzer Bauform
- › Anschlüsse für externe Geräte (Tastatur, Maus, Netzwerk u. a.)
- › USB-Schnittstelle vorne für verdeckten Dongle-Einbau
- › Hocheffiziente Kühlung
- › Überwachung von Temperatur und Spannungsversorgung (optional) mit LED-Statusanzeige und Alarmausgängen

Kompakt und mobil

Darüber hinaus bieten wir für den mobilen Einsatz oder bei beengten Platzverhältnissen:

- › ibaNotebook
Workstation-Leistung für den mobilen Einsatz
Auf Anfrage sind aktuell verfügbare Notebooks erhältlich.
- › ibalPC-Fanless
Kompakt, lüfterlos, wartungsfrei

Beschreibung und technische Daten siehe Seite 7.

Zubehör und Erweiterungen

Für Anwendungen mit erhöhten Anforderungen an Systemverfügbarkeit und Speicherkapazität bieten wir optionale Erweiterungskomponenten:

- › Festplatten-Upgrade (SAS)
- › SSD-Festplatte
- › ibaOut-Temp/ibaOut-State: PC-Steckkarten zur Überwachung von Temperatur und Spannungsversorgung mit LED-Statusanzeige und Alarmausgängen

- › Zusatzlüfter
- › Redundante Netzteile
- › GigE-Netzwerkkarte zur Anbindung von GigE-Kameras

ibaRackline und ibaDeskline sind auf Anfrage auch mit SSD-Festplatte erhältlich.

Bestellinformationen siehe Seite 12.



Rückansicht ibaRackline (Standard-System)



Vorderansicht ibaRackline ohne Abdeckblenden



Rückansicht ibaDeskline



Schnittstellen an der Gehäuseoberseite von ibaDeskline

Technische Daten ibaRackline



ibaRackline	Standard-System	RAID 1-System	RAID 6-System	
Netzteil	400 W AC 100 V bis 240 V DC 90 V bis 120 V 6 A/3 A; 5 A/4 A oder 400 W DC 24 V bis 36 V max. 22 A @ 24 V Inrush <60 A @ 24 V 25°C	1x redundant 500 W in Einschubtechnik AC 100 V bis 240 V DC 90 V bis 120 V / 220 V (±10%) 8 A/4 A oder 1x redundant 360 W in Einschubtechnik DC 18 V bis 36 V 28 A/13 A 19 A @ 24 V		
Montage	19"-Schrank/19"-Rahmen			
Einbauhöhe	180 mm (4 Höheneinheiten)			
Leistungsabgabe	Max. 400 W			
Gerätemaße (Breite x Höhe x Tiefe)	483 mm x 178 mm x 544 mm (Einbautiefe 500 mm)			
Gewicht (inkl. Verpackung und Handbuch)	Ca. 16 kg	Ca. 18 kg	Ca. 20 kg	
MTBF* (ermittelt für ibaRackline 40.004308)	17500 Stunden / 2 Jahre	-	-	
Elektronische Komponenten und Anschlüsse				
Prozessor	Intel® Xeon E 2146G, 3.5 GHz			
Motherboard	Industrie-Mainboard mit C246 Chipsatz und LGA1151 Sockel			
Integrierte Batterie	Lithium-Knopfzelle CR2032			
Grafik on board	Integrierte Intel UHD-Grafik			
Ethernet on board	2x 10 Mbps/100 Mbps/1000 Mbps			
HD Audio on board	Realtek ALC892			
Arbeitsspeicher	32 GB DDR4			
PCI Express x16: SAS-Controller	SAS-Controller für Single-Drive	SAS-Controller für RAID1	SAS-Controller für RAID6	
PCI Express, frei	5x für Messkarten			
PCI, frei	1x			
M.2	1x M-Key (2242/2260/2280), PCI-ex4 1x A-Key (2230), unterstützt WiFi-Modul			
USB 2.0	2x Front (1x Dongle, 1x Front)			
USB 3.0	8x Rückseite			
LAN	2x Rückseite			
Grafik	1x VGA, 1x HDMI, 1x DP			
Wechselrahmen	1x 4-fach 2,5" SAS HDD	1x 4-fach 2,5" SAS HDD	2x 4-fach 2,5" SAS HDD	
Festplatte	1x 600 GB SAS HDD 7x optional erweiterbar	2x 600 GB SAS HDD 6x optional erweiterbar	8x 600 GB SAS HDD (ca. 3,6 TB Nettokapazität)	
SSD (Version)	1x 800 GB SAS 7x optional erweiterbar	2x 800 GB SAS 6x optional erweiterbar	8x 800 GB SAS (ca. 4,8 TB Nettokapazität)	

* MTBF (mean time between failure) ermittelt nach Telcordia Issue 3 (SR332) Reliability Prediction Procedure of Electronic Equipment (Issue 3 Jan. 2011).

Technische Daten ibaDeskline



ibaDeskline	Standard-System	RAID 1-System	RAID 6-System	
Netzteil	400 W AC 100 V bis 240 V DC 90 V bis 120 V 6 A/3 A; 5 A/4 A oder 400 W DC 24 V bis 36 V max. 22 A @ 24 V Inrush <60 A @ 24 V 25°C	1x redundant 500 W in Einschubtechnik AC 100 V bis 240 V DC 90 V bis 120 V / 220 V (±10%) 8 A/4 A oder 1x redundant 360 W in Einschubtechnik DC 18 V bis 36 V 28 A/13 A 19 A @ 24 V		
Montage	Tower-PC			
Leistungsabgabe	Max. 400 W			
Gerätemaße (Breite x Höhe x Tiefe)	205 mm x 460 mm x 490 mm			
Gewicht (inkl. Verpackung & Handbuch)	Ca. 16 kg	Ca. 19 kg	Ca. 20 kg	
Elektronische Komponenten und Anschlüsse				
Prozessor	Intel® Xeon E 2146G, 3,5 GHz			
Motherboard	Industrie-Mainboard mit C246 Chipsatz und LGA1151 Sockel			
Integrierte Batterie	Lithium-Knopfzelle CR2032			
Grafik on board	Integrierte Intel UHD-Grafik			
Ethernet on board	2x 10 Mbps/100 Mbps/1000 Mbps			
HD Audio on board	Realtek ALC892			
Arbeitsspeicher	32 GB DDR4			
PCI Express x16: SAS-Controller	SAS-Controller für Single-Drive	SAS-Controller für RAID1	SAS-Controller für RAID6	
PCI Express, frei	5x für Messkarten			
PCI, frei	1x			
M.2	1x M-Key (2242/2260/2280), PCI-ex4 1x A-Key (2230), unterstützt WiFi-Modul			
USB 2.0 USB 3.0 LAN Grafik	2x Front (1x Dongle, 1x Front) 8x Rückseite 2x Rückseite 1x VGA, 1x HDMI, 1x DP			
Wechselrahmen	1x 4-fach 2,5" SAS HDD	1x 4-fach 2,5" SAS HDD	2x 4-fach 2,5" SAS HDD	
Festplatte	1x 600 GB SAS HDD 7x optional erweiterbar	2x 600 GB SAS HDD 6x optional erweiterbar	8x 600 GB SAS HDD (ca. 3,6 TB Nettokapazität)	
SSD (Version)	1x 800 GB SAS 7x optional erweiterbar	2x 800 GB SAS 6x optional erweiterbar	8x 800 GB SAS (ca. 4,8 TB Nettokapazität)	

Einsatz- und Umgebungsbedingungen gültig für alle ibaRackline- und ibaDeskline-Modelle

Betriebstemperatur	0 °C bis +55 °C
Lagertemperatur	-25 °C bis +70 °C
Transporttemperatur	-25 °C bis +70 °C
Kühlung	Luftgekühlt
Feuchtklasse (Betrieb, Lager, Transport)	F (5% - 95%), keine Betauung
Schutzklasse	IP20

ibalPC-Fanless

Auf einen Blick

- › Lüfterloses Embedded System mit Intel® Core™ i7-Prozessor
- › Erfüllt höchste Anforderungen von rechenintensiven und grafikorientierten Anwendungen
- › Schnittstellen 4x USB 3.0, 6x USB 2.0, 5 x RS232, 1x RS232/422/485
- › 2x RJ45 Gigabit Ethernet
- › 1x VGA, 1x DVI-D und 2x Display Ports
- › 2x PCIe-Steckplatz



ibalPC-Fanless	
Beschreibung	Lüfterloser PC mit PCIe Slots
Bestellnummer	42.824124
Versorgung und Betriebssystem	
Spannungsversorgung	12 V bis 24 V DC Netzteil für 230 V im Lieferumfang enthalten
Betriebssystem	Microsoft Windows 10 IoT Enterprise LTSC
Elektronische Komponenten und Anschlüsse	
Prozessor	i7-CPU, 2.9 GHz
Ethernet on board	2x Gigabit Ethernet
Arbeitsspeicher	2x 4 GB DDR4-RAM
PCI Express Steckplätze	2x PCIe
Anschlüsse	6x USB 2.0 4x USB 3.0 2x Display Port 1x VGA 1x DVI-D 6x COM
Festplatte	256 GB SSD
Einsatz- und Umgebungsbedingungen	
Betriebstemperatur	-10 °C bis +70 °C (mit Luftströmung)
Lagertemperatur	-20 °C bis +80 °C
Relative Luftfeuchtigkeit	5% bis 90% bei 45 °C
Abmessung und Gewicht	
Gerätemaße (Breite x Tiefe x Höhe)	210 mm x 265 mm x 129 mm
Gewicht	ca. 6 kg

ibaRackline-PC CAM

Auf einen Blick

- › Messpunktgenaue Bildinformation mit ibaCapture
- › IP- und GigE-Vision-Kameras für schnelle Datenverarbeitung
- › Hohe Performance und Speicherkapazität durch RAID 5-Technik und fünf 4 TB-Festplatten



Alles im Blick

ibaRackline-PC CAM ist eigens für Video- und Bildaufzeichnungen mit dem Produkt ibaCapture konzipiert. Der Rechner ist ideal geeignet für Videobildaufzeichnung von IP- und GigE-Vision-Kameras und erfüllt die hohen Anforderungen an schnelle Datenverarbeitung. RAID 5-Technik und fünf 4 TB-Festplatten sorgen für hohe Performance und Speicherkapazität. Für den Einsatz von GigE-Vision-Kameras kann der PC gezielt mit Netzwerk- und Grafikkarten für die Anwendung optimiert werden.

Das System bietet ein redundantes Netzteil mit dem es, bei

Betrieb in unterschiedlichen Stromkreisen, gegen Ausfall geschützt ist. Des Weiteren kommt das Betriebssystem Windows 10 IoT Enterprise in der Long-Term Servicing-Version zum Einsatz, das einen längeren Supportzeitraum von Microsoft bietet.

Festplattenkapazität abschätzen

Die benötigte Speicherkapazität wird von vielen Faktoren beeinflusst, unter anderem

von der Bildauflösung, Bildfrequenz oder ob viel oder wenig Bewegung im Bild statt findet.

Die Angaben (in GB) in der Tabelle unten stellen daher lediglich eine Abschätzung der erforderlichen Speicherkapazität dar. Die Schätzung basiert auf einer Bitrate von 2 Mbit/s bei kontinuierlicher Aufzeichnung. Die tatsächliche Bitrate ergibt sich erst nach Konfiguration bei Betrieb der Kamera.

	1 Tag	7 Tage	31 Tage
1 Kamera	21 GB	144 GB	639 GB
4 Kameras	82 GB	577 GB	2554 GB
16 Kameras	330 GB	2307 GB	10217 GB

Software ibaCapture Kamerabilder zeitsynchron aufzeichnen

Mit ibaCapture können Live-Bilder von Videokameras und HMI-Systemen synchron zu Messdaten erfasst und aufgezeichnet werden. Anders als herkömmliche Videoanlagen zeichnet ibaCapture nicht nur

Videos auf, sondern verknüpft Messdaten aus Prozess und Anlage zeitsynchron mit den visuellen Informationen.

Messpunktgenaue Betrachtung

Die Bildinformationen können mit den dazu passenden Prozesssignalen messpunktgenau betrachtet werden. Dadurch lassen sich Zusammenhänge besser



verstehen, die oftmals auf den ersten Blick nicht erkennbar sind. Fehler können schneller entdeckt und Ursachen hierfür besser identifiziert werden.

Technische Daten

Versorgung, Maße und Gewicht	
Netzteil	1x redundant 500 W in Einschubtechnik; AC 100 V bis 240 V
Montage	19"-Schrank/19"-Rahmen
Einbauhöhe	180 mm (4 Höheneinheiten)
Stromaufnahme	Max. 8 A
Leistungsabgabe	Max. 500 W
Gerätemaße (Breite x Höhe x Tiefe)	483 mm x 178 mm x 544 mm (Einbautiefe 500 mm)
Gewicht (inkl. Verpackung & Handbuch)	Ca. 22 kg
Elektronische Komponenten und Anschlüsse	
Prozessor	Intel® Xeon E 2146G, 3.5 GHz
Motherboard	Industrie-Mainboard mit C246 Chipsatz und LGA1151 Socket
Integrierte Batterie	Lithium-Knopfzelle CR2032
Grafik on board	Integrierte Intel UHD-Grafik
Ethernet on board	2x 10 Mbps/100 Mbps/1000 Mbps
HD Audio on board	Realtek ALC892
Arbeitsspeicher	32 GB DDR4
PCI Express x16: SAS-Controller	SAS-Controller für RAID5
PCI Express, frei	5x für Messkarten
PCI, frei	1x
M.2	1x M-Key (2242/2260/2280), PCI-ex4 1x A-Key (2230), unterstützt WiFi-Modul
USB 2.0	2x Front (1x Dongle, 1x Front)
USB 3.0	8x Rückseite
LAN	2x Rückseite
Grafik	1x VGA, 1x HDMI, 1x DP
Wechselrahmen	5x 3,5", SAS
Festplatte	5x 4TB SAS HDD (ca. 16 TB Nettokapazität)

ibaRackline-PC HD

Auf einen Blick

- › Effiziente Prozessanalyse mittels ibaHD-Server V2
- › RAID 5-Technik und fünf 4 TB-Festplatten für Langzeitdatenaufzeichnung von HD-Daten
- › Zusätzliche NVMe-SSD als Zwischenpuffer optimiert Zugriffszeiten



Verarbeitet große Datenmengen in kürzester Zeit

ibaRackline-PC HD ist speziell für den Betrieb von ibaHD-Server V2 konzipiert.

Der Rechner bietet RAID 5-Technik, fünf 4 TB-Festplatten und ist damit zur Langzeitarchivierung von Messdaten geeignet. Die

zusätzliche NVMe-SSD wird als Zwischenpuffer eingesetzt und optimiert die Messdaten, um auch bei Abfragen großer Datenmengen kleine Zugriffszeiten zu wahren. Mit der SSD-Technologie ist es auch möglich, sehr große Datenmengen in kurzer Zeit aufzubereiten und zu archivieren.

Das System bietet ein redundantes Netzteil mit dem es, bei Betrieb in unterschiedlichen Stromkreisen, gegen Ausfall geschützt ist. Des Weiteren kommt das Betriebssystem Windows 10 IoT Enterprise in der Long-Term Servicing-Version zum Einsatz, das einen längeren Supportzeitraum von Microsoft bietet.

Festplattenkapazität abschätzen

Anzahl Signale	Auflösung	Belegter Speicherplatz*		
		Aufzeichnungsdauer 24 h	Aufzeichnungsdauer 7 Tage	Aufzeichnungsdauer 30 Tage
100 analog	100 ms	0,5 GB	3 GB	14 GB
100 analog	10 ms	4,5 GB	31 GB	135 GB
100 analog	1 ms	45 GB	310 GB	1350 GB
100 digital	100 ms	10 MB	50 MB	200 MB
100 digital	10 ms	30 MB	160 MB	660 MB
100 digital	1 ms	100 MB	650 MB	2650 MB
10 Ereignisse	1 Ereignis pro Sekunde	100 MB (864000 registrierte Ereignisse)	780 MB	3 GB

Software ibaHD-Server Historische Daten langzeitverfügbar speichern

Mit der Applikation ibaHD-Server (Historical Data Server) bietet iba die Möglichkeit, Messdaten über lange Zeiträume kontinuierlich aufzuzeichnen und anschließend durchgängig anzuzeigen.

Neben der Aufzeichnung von Signalen lassen sich auch Ereignisse aufzeichnen und in einer Ereignistabelle anzeigen. Die Ereignismeldungen werden automatisch über Trigger oder Bedingungen generiert und können zur Registrierung von Produktwechseln bis hin zu Störungen verwendet werden. Die Ereignis-



nisse sind in der Ereignistabelle leicht filterbar und Basis für eine effektive Navigation von einem Vorkommen zum Nächsten.

*Die hier gezeigten Werte für den belegten Speicherplatz sind synthetisch ermittelt. Für die Abschätzung wurden Testsignale herangezogen, die sich mit den Kompressionsalgorithmen im ibaHD-Server nur geringfügig komprimieren lassen. Im Realbetrieb sind die Kompressionsalgorithmen sehr effektiv und es wird weit weniger Speicherplatz für Analog- oder Digitalsignale benötigt.

Technische Daten

Versorgung, Maße und Gewichte	
Netzteil	1x redundant 500 W in Einschubtechnik; AC 100 V bis 240 V
Montage	19"-Schrank/19"-Rahmen
Einbauhöhe	180 mm (4 Höheneinheiten)
Stromaufnahme	Max. 8 A
Leistungsabgabe	Max. 500 W
Gerätemaße (Breite x Höhe x Tiefe)	483 mm x 178 mm x 544 mm (Einbautiefe 500 mm)
Gewicht (inkl. Verpackung & Handbuch)	Ca. 22 kg
Elektronische Komponenten und Anschlüsse	
Prozessor	Intel® Xeon E 2146G, 3.5 GHz
Motherboard	Industrie-Mainboard mit C246 Chipsatz und LGA1151 Sockel
Integrierte Batterie	Lithium-Knopfzelle CR2032
Grafik on board	Integrierte Intel UHD-Grafik
Ethernet on board	2x 10 Mbps/100 Mbps/1000 Mbps
HD Audio on board	Realtek ALC892
Arbeitsspeicher	32 GB DDR4
PCI Express x16: SAS-Controller	SAS-Controller für RAID5
PCI Express, frei	5x für Messkarten
PCI, frei	1x
M.2	1x M-Key (2242/2260/2280), PCI-ex4 1x A-Key (2230), unterstützt WiFi-Modul
USB 2.0	2x Front (1x Dongle, 1x Front)
USB 3.0	8x Rückseite
LAN	2x Rückseite
Grafik	1x VGA, 1x HDMI, 1x DP
Wechselrahmen	5x 3,5", SAS
Festplatte	5x 4TB SAS HDD (ca. 16 TB Nettokapazität) 1x 256 GB NVMe SSD (Intermediate Storage)

Bestellinformationen

Rechnersysteme	Bestellnummer
ibaRackline SAS, XEON E, Win10	40.004308
ibaRackline SAS, XEON E, Win10, SSD	40.004328
ibaDeskline SAS, XEON E, Win10	40.002006
ibaDeskline SAS, XEON E, Win10, SSD	40.002016
ibaRackline-PC CAM, XEON E, Win10	40.005021
ibaRackline-PC HD, XEON E, Win10	40.005031
Erweiterungsoptionen	
Upgrade Memory von DDR4 2x16GB auf 2x32GB DDR4	43.000300
Upgrade-Kit auf RAID 1-System (1 Festplatte, 1 redundantes Netzteil)	43.000370
Upgrade-Kit auf RAID 6-System (7 Festplatten, 1 redundantes Netzteil, 1x Festplatteneinschub 4x 2,5" HDD, RAID6 Controller)	43.000371
Upgrade-Kit auf RAID 1-System für Rechner mit SSD	43.000374
Festplatten-Upgrade von 600 GB auf 1200 GB SAS	43.000420
Festplatten-Upgrade von 600 GB auf 1800 GB SAS	43.000421
Festplatten-Upgrade von 600 GB auf 2400 GB SAS	43.000422
SSD-Festplatten-Upgrade von 800 GB auf 1600 GB SAS	43.000427
SSD-Festplatten-Upgrade von 800 GB auf 3200 GB SAS	43.000428
Upgrade mit redundantem Netzteil, 100 V/240 V AC, 110 VDC & 220 VDC	43.000560
Upgrade mit 24 V DC Netzteil	43.000562
Upgrade mit redundantem Netzteil, 24 V DC	43.000563
Upgrade ibaRackline-PC CAM mit NVME-SSD für OS-Installation	43.001002
Upgrade HD 5X4TB zu 5X8TB SAS, Festplatten-Upgrade für ibaRackline-PC CAM oder HD	43.001020
Upgrade HD 5X4TB zu 5X12TB SAS, Festplatten-Upgrade für ibaRackline-PC CAM oder HD	43.001021
Upgrade ibaRackline-PC HD/CAM mit Grafikkarte (NVIDIA Quadro P2000)	43.001001
Zubehör	
Festplatte 600 GB SAS	43.000326
Festplatte 1200 GB SAS	43.000329
Festplatte 1800 GB SAS	43.000328
Festplatte 2400 GB SAS	43.000330
RAID Controller Upgrade (R1 -> R5/R6)	43.000379
SSD SAS 800 GB ENTERPRISE	43.000349
SSD SAS 1600 GB ENTERPRISE	43.000430
SSD SAS 3200 GB ENTERPRISE	43.000431
DVD-Laufwerk (R/W) extern via USB	43.000631
ibaOut-Temp (PC-Steckkarte, optional nachrüstbar, für Überwachung der Temperatur und Spannungsversorgung mit LED-Statusanzeige und 2 getrennten Alarmausgängen)	11.110001
ibaOut-State (PC-Steckkarte, optional nachrüstbar, für Überwachung der Temperatur und Spannungsversorgung mit LED-Statusanzeige und 6-poligem Ausgang)	11.110002
Intel PCIe 10/100/1000 Mbit Netzwerk-Karte, Single-Port	43.000525
Intel GigE-Network Card PCI Express (Dual-port Gigabit Ethernet, I350 T2)	19.116012
Intel GigE-Network Card PCI Express (Quad-port Gigabit Ethernet, I350 T4 V2 SVR)	19.116011

LWL-Verbindungen - sicher & schnell

Die Karten der ibaFOB-Familie sind Kommunikationskarten für ibaNet-Lichtwellenleiter-Verbindungen. Die ibaFOB-Karten verbinden iba-Peripheriegeräte, wie z. B. ibaPADU-Kompaktmessmodule, ibaLink-Systemkopplungen und iba-Busmodule mit PCs, wie beispielsweise den iba-Industrierechnern.



Auf einen Blick

- ▶ PCI Express-Karten zum Anschluss von iba-Peripheriegeräten und Systemkopplungen
- ▶ Schnelle Datenübertragung zwischen Karte und Rechner-Speicher mittels DMA-Technik (CPU-Entlastung)
- ▶ Unterstützt alle ibaNet-Kommunikationsprotokolle (2Mbit, 3Mbit, 5Mbit, 32Mbit und 32Mbit Flex)
- ▶ Bis zu 4060 Byte Nutzdaten je Lichtwellenleiter
- ▶ ibaFOB-io-USB für den Anschluss an USB-Ports
- ▶ „Plug and Play“ Installation

Die ibaFOB-D-Familie

ibaFOB-D-Karten bzw. ibaFOB-io-USB-Adapter sind in verschiedenen Ausführungen erhältlich:

- ▶ ibaFOB-D-Karten: PCI Express-Karten mit einer unterschiedlichen Anzahl von LWL-Anschlüssen
- ▶ ibaFOB-io-USB-Adapter für den Anschluss an USB-Ports

Kommunikationsprotokolle

Sämtliche ibaFOB-D-Karten unterstützen alle aktuellen und ehemaligen ibaNet-Kommunikationsprotokolle. Die optischen Ein-/Ausgänge können unabhängig voneinander alle gängigen ibaNet-Protokolle automatisch erkennen und verarbeiten: 3Mbit, 5Mbit, 32Mbit und 32Mbit Flex.

Mit dem ibaNet-Protokoll 32Mbit Flex werden bidirektional Messdaten und Konfigurationsdaten mit 32 Mbit/s übertragen, eine LAN-Verbindung zur Übertragung der Konfigurationsdaten ist im Gegensatz zu den anderen Protokollen nicht mehr notwendig. Die Größe der Datentelegramme ist flexibel und kann bis zu 4060 Byte je Lichtwellenleiter betragen.

Ringtopologie mit 32Mbit Flex

32Mbit Flex unterstützt bis zu 15 in einem Ring zusammen geschaltete „flex-fähige“ Geräte. Die Größe der Datentelegramme ist dabei flexibel, solange das Gesamtdatenvolumen von 4060 Byte nicht überschritten wird.

Die maximale Abtastrate ist abhängig vom Erfassungsgerät und kann flexibel von 1 kHz bis 100 kHz eingestellt werden. Grundsätzlich gilt: Je weniger Daten übertragen werden, desto höher ist die mögliche Abtastrate.

Bei der Einstellung von Abtastrate und Datenmengen bietet ibaPDA eine hilfreiche Funktion. Im I/O-Manager kann für ein am LWL angeschlossenes Gerät die maximal übertragbare Datenmenge in Abhängigkeit von der eingestellten Abtastrate ermittelt werden. Damit lässt sich beispielsweise die Anzahl der maximal möglichen Teilnehmer in einer Ringtopologie abschätzen bzw. der Bedarf an Daten durch die zu verwendenden I/O-Module ermitteln.

Schnelle Verarbeitung bei reduzierter Systemlast

Dank DMA-Technologie (DMA = Direct Memory Access) werden die Messdaten direkt in den Speicherbereich des Rechners geschrieben, auf den auch die Softwareapplikation zugreift, die die Messdaten einliest. Die CPU des Rechners wird dadurch erheblich entlastet und der Datendurchsatz gesteigert.

Ergänzungsmodule für Ausgangssignale

Mit dem Ergänzungsmodul ibaFOB-4o-D stehen 4 Ausgänge zur Verfügung, die für 2 verschiedene Funktionen genutzt werden können:

Spiegelung der Eingänge: die optischen Signale der Eingangskanäle werden verzögerungsfrei auf die Ausgänge gespiegelt.

Ausgaben aus einer Applikation im Duplex-Betrieb: Mit ibaPDA lassen sich so die Alarmausgaben nutzen und in ibaLogic stehen damit Ausgangsressourcen zur Verfügung.

Die Karten ibaFOB-4i-Dexp und ibaFOB-2i-Dexp können mit bis zu 2 Ergänzungsmodulen ibaFOB-4o-D für Ausgangssignale erweitert werden. An die Karten ibaFOB-io-Dexp und ibaFOB-2io-Dexp kann nur ein Ergänzungsmodul zum Spiegeln der Ein- und Ausgänge angeschlossen werden.

LWL-Anschaltung an Notebooks

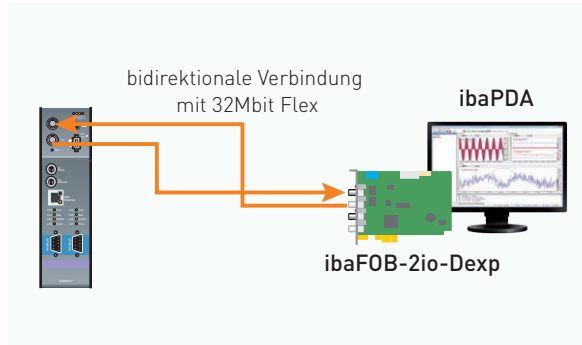
Für die Anschaltung von Notebooks an ibaNet-Lichtwellenleiter steht der USB-Adapter ibaFOB-io-USB zur Verfügung. Dieser setzt den iba-LWL-Anschluss auf eine USB 2.0- bzw. USB 3.x-Schnittstelle um. Der USB-Adapter bietet einen LWL-Ein- und einen LWL-Ausgang und entspricht in Leistung und Funktion einer ibaFOB-io-D-Karte.

Pro Notebook bzw. PC kann nur ein ibaFOB-io-USB-Adapter verwendet werden.

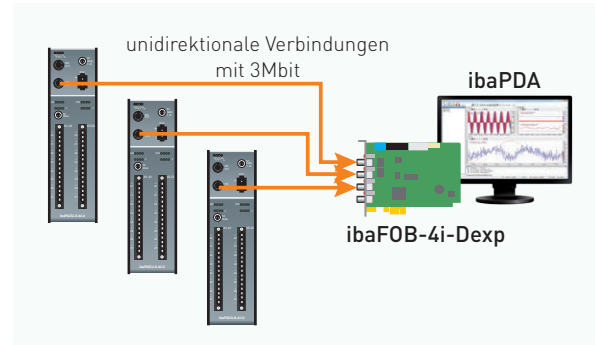


ibaFOB-io-USB-Adapter

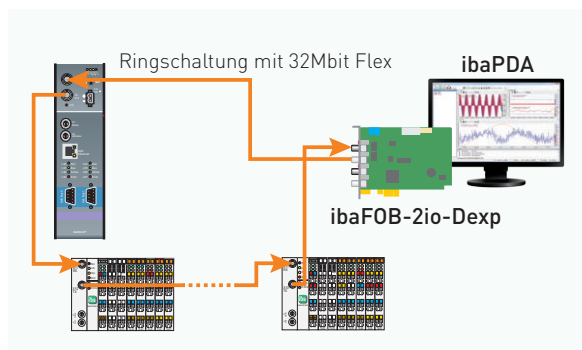
Konfigurationsbeispiele:



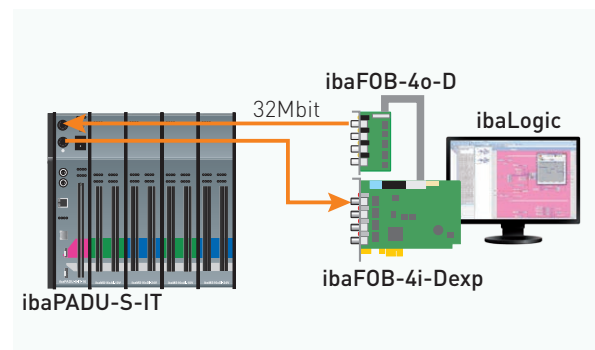
Anschaltung eines Busmonitors über eine bidirektionale LWL-Verbindung mit 32Mbit Flex-Protokoll



Anschaltung mehrerer ibaPADU-Geräte über unidirektionale LWL-Verbindungen mit 3Mbit-Protokoll

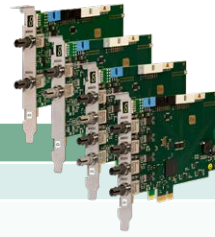


Ringschaltung mehrerer „Flex-Geräte“ mit 32Mbit Flex-Protokoll



Prozesssteuerung mit ibaLogic und ibaPADU-S-IT (32Mbit)

Technische Daten



	Bestellnummer	LWL-Anschlüsse
ibaFOB-2i-Dexp	11.118030	2 x Eingang
ibaFOB-io-Dexp	11.118020	1 x Eingang, 1 x Ausgang
ibaFOB-2io-Dexp	11.118010	2 x Eingang, 2 x Ausgang
ibaFOB-4i-Dexp	11.118000	4 x Eingang

Einbau, Versorgung, Anzeigen, Gewicht

Einbau	PCIe-Slot (x1, x4, x8, x16)
Spannungsversorgung	12 V über PCIe 1.0-x1-kompatibler Steckplatz
Bustakt	2.5 Gbit/s (PCIe 1.0)
Leistungsaufnahme	HW-Version A: typ. 4,2 W HW-Version B: typ. 3 W
Anzeigen	4 LED je LWL-Anschluss (Kommunikationsstatus) 7-Segment-Anzeige
Einbaumaße (Tiefe x Höhe)	132 mm x 101 mm
Gewicht (inkl. Verpackung und Dokumentation)	Ca. 200 g

Ergänzungsmodule

ibaFOB-4o-D Ergänzungsmodul für ibaFOB-D zum Spiegeln der LWL-Eingänge oder für aktive Ausgaben über LWL

	Bestellnummer	Anzahl LWL-Anschlüsse
ibaFOB-4o-D rackline-slot (Bauform kurz für ibaRackline)	11.116200	4 x Ausgang
ibaFOB-4o-D-PCI (Bauform lang für PCIe Steckplatz)	11.116201	4 x Ausgang

Abmessungen und Gewicht

Einbaumaße (Tiefe x Höhe)	37 mm x 75 mm
Gewicht (inkl. Verpackung und Dokumentation)	Ca. 150 g



Kurzbeschreibung

Bezeichnung	ibaFOB-io-USB
Bestellnummer	11.117010
Beschreibung	USB-Adapter mit je 1 LWL-Ein- und -Ausgang

Schnittstelle, Versorgung und Anzeigen

USB	1x USB 2.0 Buchse Typ B
Spannungsversorgung	über USB-Port
Leistungsaufnahme	Max. 1,25 W
Anzeigen	4 LEDs (Zustand des Adapters)
Kühlung	passiv

Abmessungen und Gewicht

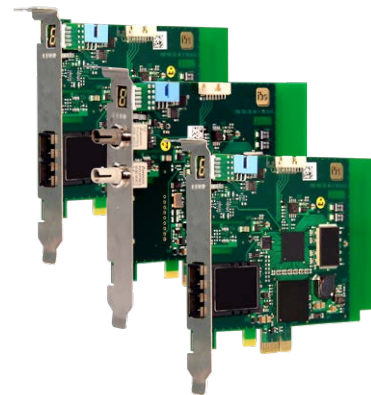
Abmessungen (Tiefe x Breite x Höhe)	99 mm x 55 mm x 24 mm
Gewicht (inkl. Verpackung und Dokumentation)	Ca. 180 g

Technische Daten, gültig für alle ibaFOB-D-Karten und ibaFOB-io-USB-Adapter

LWL-Anschlüsse	
Anschlussstechnik	ST-Steckverbinder für RX und TX; iba empfiehlt die Verwendung von LWL mit Multimode-Fasern des Typs 50/125 µm oder 62,5/125 µm; Kabellänge bis 2000 m ohne Verstärker möglich, abhängig von Sender, Empfänger, LWL und Umgebung
ibaNet-Protokolle	2Mbit, 3Mbit, 5Mbit, 32Mbit, 32Mbit Flex
Einsatz- und Umweltbedingungen	
Kühlung	Passiv
Betriebstemperatur	0 °C bis 50 °C
Lagertemperatur	-25 °C bis 70 °C
Transporttemperatur	-25 °C bis 70 °C

LWL-Anbindung an Siemens-Systeme

Die Karten ibaFOB-TDCexp, ibaFOB-SDexp und ibaFOB-PlusControl dienen zur Ankopplung der Siemens Steuer- und Regelsysteme SIMATIC TDC bzw. SIMADYN D und PLUSCONTROL-Systeme an das Datenerfassungssystem ibaPDA. Die Karten ermöglichen das Mitlesen von Prozessvariablen direkt aus den Steuer-Systemen.



Auf einen Blick

- ▶ PCI Express-Karten zum Anschluss an Siemens-Systeme:
 - ibaFOB-TDCexp für SIMATIC TDC-Systeme (GDM)
 - ibaFOB-SDexp für SIMADYN D-Systeme (CS12/13/14) und SIMATIC TDC-Systeme (CP53)
 - ibaFOB-PlusControl für PLUSCONTROL-Systeme
- ▶ Schnelle Datenübertragung zwischen Karte und Rechner Speicher mittels DMA-Technik (CPU-Entlastung)
- ▶ Bidirektionale Lichtwellenleiter-Verbindung für schnelle Datenübertragung
- ▶ Ausführliche Diagnose des angeschlossenen Systems
- ▶ „Plug and Play“ Installation

Plug & Play Installation

Alle Karten verfügen über einen bidirektionalen Lichtwellenleiter-Anschluss für die Kopplung an die Steuer-Systeme. Die Karten können sofort nach der Installation im Rechner in Betrieb genommen werden (plug & play), alle notwendigen Parameter werden über die Software eingestellt. In ibaPDA stehen umfangreiche Diagnosemöglichkeiten zu den Karten selber und zur Kommunikation mit den jeweiligen Steuer-Systemen zur Verfügung.

Die Karten bieten ein schnelles PCI Express-Interface und

integrierte DMA-Technologie. Die CPU des Rechners wird dadurch erheblich entlastet und der Datendurchsatz gesteigert.

Anbindung an PLUSCONTROL-Systeme

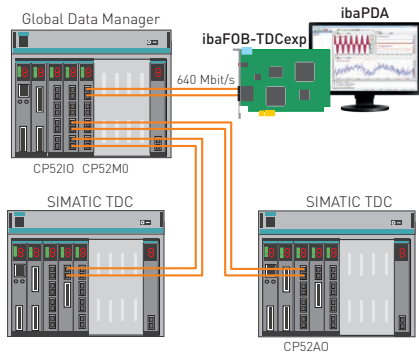
Die Karte ibaFOB-PlusControl dient zur Ankopplung von Siemens PLUSCONTROL-Systemen an das Datenerfassungssystem ibaPDA. Bis zu 400 analoge oder digitale Signale können übertragen werden. Die Parameter werden vollständig per Software eingestellt. Bis zu 4 Karten können pro PC gesteckt werden.

Unterstützte Betriebsarten mit ibaFOB-TDCexp und ibaFOB-SDexp

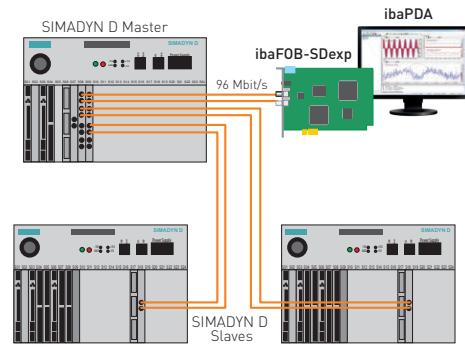
Die Karten ibaFOB-TDCexp und ibaFOB-SDexp unterstützen 2 Betriebsarten:

▶ ibaPDA Lite
Die zu messenden Werte werden auf der Steuerungsseite projiziert. Pro Karte sind max. 16 Telegramme mit je 32 Analog- und 32 Digitalsignalen möglich. ibaPDA unterstützt max. 4 Karten in einem PC, optional ein Technostring-Signal.

▶ ibaPDA Request*
Die zu messenden Werte werden in ibaPDA projiziert, indem die Variablen aus der jeweiligen Steuerungsprojektierung ausgewählt werden. Die Variablen können aus einem Adressbuch ausgewählt werden, ohne die Projektierung selbst ändern zu müssen. Max. 4 Karten mit jeweils bis zu 50 Prozessorverbindungen werden unterstützt, optional ein Technostring-Signal. Die maximale Anzahl der Signale ist abhängig von der ibaPDA-Lizenz.



Beispiel für SIMATIC TDC-Anschaltung



Beispiel für SIMADYN D-Anschaltung

Technische Daten

			
Bezeichnung	ibaFOB-TDCexp	ibaFOB-SDexp	ibaFOB-PlusControl
Beschreibung	Schnittstellenkarte für SIMATIC TDC	Schnittstellenkarte für SIMADYN D	Schnittstellenkarte für PLUSCONTROL-Systeme
Bestellnummer	11.112601	11.112701	11.112602
Schnittstellen			
TDC-/SD-Verbindung	1 duplex	1 duplex	1 duplex
Anschluss-technik	SC-Stecker	ST-Stecker	SC-Stecker
LWL-Kabel	62,5/125 µm Multimode-Fasern	62,5/125 µm Multimode-Fasern	62,5/125 µm Multimode-Fasern
Entfernung zwischen 2 Geräten	Max. 400 m, ohne Repeater	Max. 400 m, ohne Repeater	Max. 400 m, ohne Repeater
Übertragungsraten	640 Mbit/s	96 Mbit/s	1 Gbit/s
Schnellste Erfassungszeit	1 ms	1 ms	10 µs
Versorgung und Anzeigen			
Spannungsversorgung	über PCIe 1.0-x1-kompatiblen Steckplatz		
Stromaufnahme	Max. 1000 mA		
Bustakt	2.5 Gbit/s (PCIe 1.0)		
Anzeigen	4 LEDs für Kommunikationsstatus 7-Segment-Anzeige		
Einsatz- und Umweltbedingungen			
Kühlung	Passiv		
Einbau	PCIe-Slot (x1, x4, x8, x16)		
Betriebstemperatur	0 °C bis 50 °C		
Lagertemperatur	-25 °C bis 70 °C		
Transporttemperatur	-25 °C bis 70 °C		
Einbaumaße (Tiefe x Höhe)	170 mm x 97 mm		
Gewicht (inkl. Verpackung und Dokumentation)	Ca. 200 g		

Erforderliche Software-Lizenzen für die Nutzung der Request-Funktion:

Bestellnr.	Bezeichnung	Beschreibung
31.001320	ibaPDA-Request-SD	ibaPDA Datenanforderung: SIMADYN D System (freie Konnektoranforderung über SIMADYN D, benötigt eine ibaPDA-Basislizenz)
31.001330	ibaPDA-Request-TDC	ibaPDA Datenanforderung: TDC System (freie Datenanforderung aus SIMATIC TDC, benötigt eine ibaPDA-Basislizenz)

Optische Signale konzentrieren, verteilen und vervielfachen

Mit den Geräten aus dem Produktbereich LWL-Infrastruktur lassen sich LWL-Verbindungen mit ibaNet-Protokollen unterschiedlicher Geschwindigkeitsklassen (3Mbit bis 32Mbit) zusammenführen und aufteilen.



Auf einen Blick

ibaBM-COL-8i-o

- › Datenkonzentrator bündelt 8 ibaNet-Stränge zu einem Strang
- › Eingänge unterstützen 2Mbit und 3Mbit (1 ms Zykluszeit), Ausgang unterstützt 32Mbit

ibaBM-DIS-i-8o

- › Verteilt einen ibaNet-Strang auf 8 ibaNet-Stränge
- › Spiegelmodus: 1 Eingang auf 8 + 1 Ausgänge spiegeln (2Mbit, 3Mbit, 5 Mbit und 32Mbit)
- › Verteilmodus: 1 Eingang mit 32Mbit auf 8 Ausgänge mit 3Mbit verteilen, zusätzlich Eingangssignal auf einem Ausgang gespiegelt

ibaBM-FOX-i-3o-D

- › Vervielfacht einen ibaNet-Strang auf 3 ibaNet-Stränge
- › Unterstützt 2Mbit, 3Mbit, 5 Mbit und 32Mbit

Optischer Datenkonzentrator ibaBM-COL-8i-o

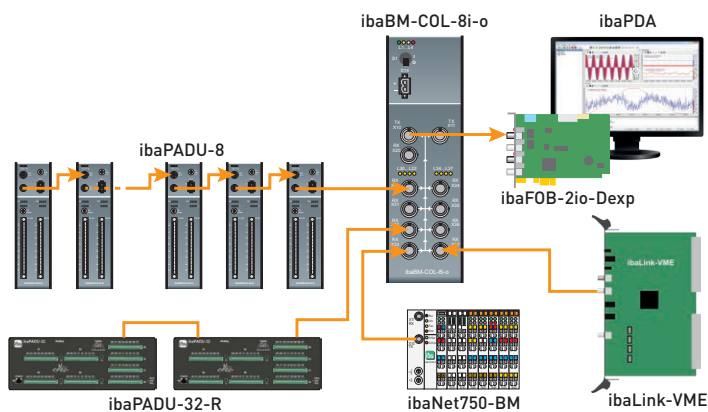
Das Gerät ibaBM-COL-8i-o bündelt die Datenströme von bis zu 8 ibaNet LWL-Eingängen auf einen LWL-Ausgang. Auf der Eingangsseite können alle ibaNet-Geräte angeschlossen werden, die das ibaNet-Protokoll 3Mbit unterstützen.

Die 8 eingangsseitigen Telegramme mit je 64 Analog- und 64 Digitalwerten werden im Gerät zu einem Telegramm mit 512 Analog- und 512 Digitalwerten zusammengefasst und mit 32Mbit am LWL-Ausgang übertragen. Der empfangende ibaPDA- oder ibaLogic-PC benötigt eine ibaFOB-D-Karte.

8-fache Datenmenge auf einem LWL

Der Einsatz von ibaBM-COL-8i-o ermöglicht, die 8-fache Datenmenge über einen einzigen LWL zu übertragen. Auf diese Weise kann in vorhandenen Systemen, die über eine große Zahl von ibaNet-Peripheriegeräten verfügen, die Anzahl der ibaFOB-Eingangskarten deutlich reduziert werden.

Die dadurch frei gewordenen Steckplätze können für neue, zusätzliche Messkarten genutzt werden.



Bis zu 8 3Mbit-Verbindungen können über eine LWL-Verbindung an den ibaPDA-Rechner übertragen werden

Optischer Datenverteiler ibaBM-DIS-i-8o

ibaBM-DIS-i-8o verteilt die Signale eines ibaNet-Strangs auf 8 ibaNet-Stränge. Das Gerät bietet 2 Betriebsarten mit unterschiedlichen Eigenschaften:

Spiegelmodus

Im Spiegelmodus wird ein eingehendes LWL-Signal auf 9 Ausgänge gespiegelt. Das Eingangssignal wird mit minimaler Verzögerung, ohne jede Änderung, auf die Ausgänge ausgegeben. Als Eingangssignal können die ibaNet-Protokolle

2Mbit, 3Mbit, 5Mbit und 32Mbit verwendet werden. Das Gerät erkennt automatisch die Art des eintreffenden Eingangssignals.

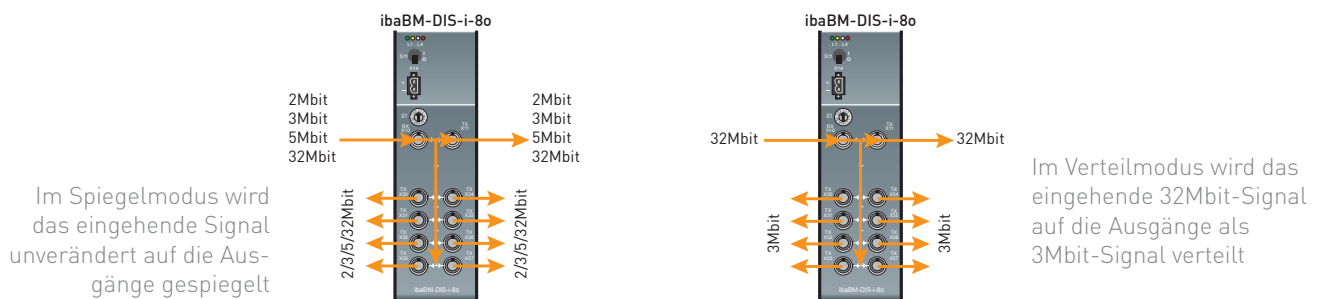
Darüber hinaus kann ein eingehendes Signal als Synchronisationssignal verteilt werden, um mehrere iba-Messwandler synchron abzutasten.

Verteilmodus

Im Verteilmodus wird ein LWL-Signal mit 32Mbit (je 512 analoge und digitale Signale) auf 8 LWL-Signale mit 3Mbit (je 64 ana-

loge und digitale Signale) verteilt. Zusätzlich ist ein LWL-Ausgang vorhanden, der den LWL-Eingang spiegelt. Damit können bei Bedarf mehrere Geräte hintereinander geschaltet werden. Dieser Modus arbeitet in entgegengesetzter Richtung wie der Datenkonzentrator ibaBM-COL-8i-o.

Mit der Kombination aus beiden Geräten ibaBM-DIS-i-8o und ibaBM-COL-8i-o lässt sich der Verkabelungsaufwand gerade bei großen Entfernungen deutlich reduzieren.

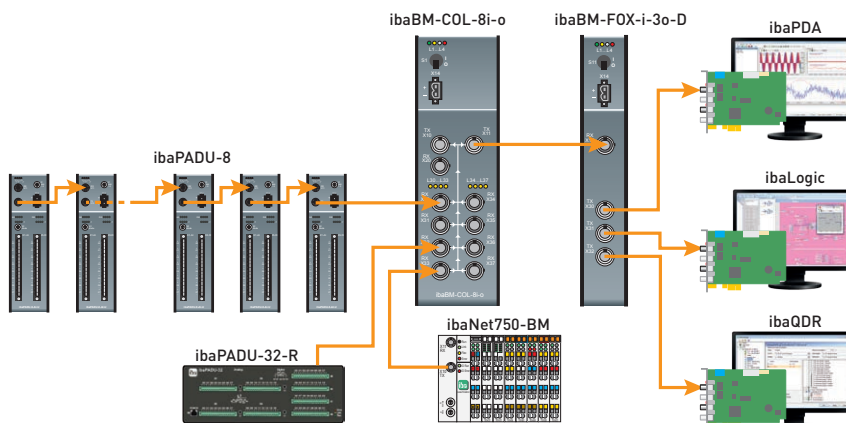


Optischer Signalvervielfacher ibaBM-FOX-i-3o-D

Das Gerät ibaBM-FOX-i-3o-D dient zur Verteilung, Vervielfachung und Signalaufbereitung optischer Signale innerhalb der iba-Gerätefamilie. Das Eingangssignal wird an die 3 Ausgänge verlust- und praktisch verzögerungsfrei weitergeleitet.

Die eingangsseitig verbundenen Messgeräte können mehrere Systeme mit Messdaten versorgen, beispielsweise um redundante Erfassungssysteme an verschiedenen Orten unter Nutzung der gleichen messtechnischen Infrastruktur aufbauen zu können.

Das Gerät verfügt über einen Repeater zur Signal-Regenerierung. Damit können Distanzen von mehr als 2 km überwunden werden. Eingangsseitig können die ibaNet-Protokolle 2Mbit, 3Mbit, 5Mbit (nur unidirektional) und 32Mbit verwendet werden.

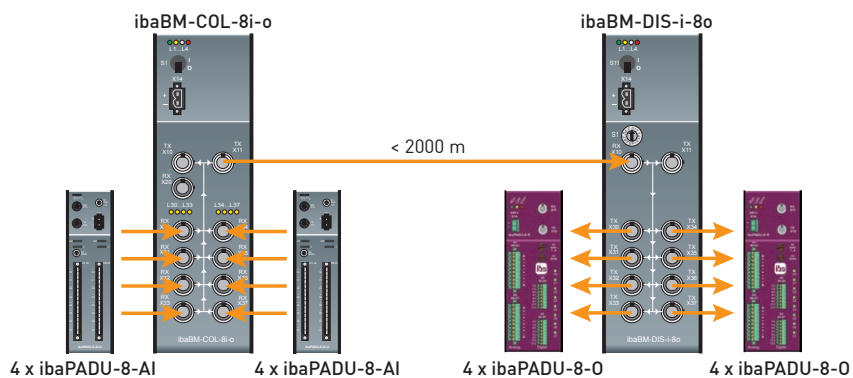


Mit ibaBM-FOX-i-3o-D können mehrere Datenerfassungssysteme an verschiedenen Orten die gleiche messtechnische Infrastruktur nutzen.

Technische Daten



Bezeichnung	ibaBM-COL-8i-o
Beschreibung	Optischer Datenkonzentrator
Bestellnummer	13.114000
LWL-Anschlüsse	
Anzahl	8 LWL-Eingänge + 1 (reserviert für Sonderfunktion) 2 LWL-Ausgänge für identische Ausgabe an 2 Empfangsgeräte
ibaNet-Protokolle	LWL-Eingänge: 2Mbit, 3Mbit LWL-Ausgänge: 32Mbit
Anschlussstechnik	ST-Steckverbinder für RX und TX; iba empfiehlt die Verwendung von LWL mit Multimode-Fasern des Typs 50/125 µm oder 62,5/125 µm; Kabellänge bis 2000 m ohne Verstärker möglich, abhängig von Sender, Empfänger, LWL und Umgebung
Versorgung und Anzeigen	
Spannungsversorgung	DC 24 V, ±10 % unstabilisiert
Leistungsaufnahme	<3 W
Anzeige	4 LEDs (Betriebsanzeige) 8 LEDs, je 1 für den Zustand des Eingangs
Einsatz- und Umweltbedingungen	
Montage	Hutschienen-Montage, senkrecht
Kühlung	Passiv
Betriebstemperatur	0 °C bis +50 °C
Lagertemperatur	-25 °C bis +70 °C
Transporttemperatur	-25 °C bis +70 °C
Feuchtklasse nach DIN 40040 (Betrieb, Lager, Transport)	F (5% - 95%), ohne Betauung
Schutzart	IP20
Zulassungen/Normen	CE, EMV (EN 61326-1:2006, Klasse A), FCC class B
Abmessungen (Breite x Höhe x Tiefe)	58 mm x 194 mm x 155 mm (inkl. Hutschienen-Clip)
Gewicht (inkl. Verpackung und Dokumentation)	1,05 kg



Mit der Kombination aus Datenkonzentrator und Datenverteiler können gerade in großen Anlagen LWL-Kabel eingespart werden.

Technische Daten



Bezeichnung	ibaBM-DIS-i-8o	ibaBM-FOX-i-3o-D
Beschreibung	Optischer Datenverteiler	Optischer Signalvielfacher
Bestellnummer	13.114100	13.113501
LWL-Anschlüsse		
Anzahl	1 LWL-Eingang 8 +1 LWL-Ausgänge	1 LWL-Eingang 3 LWL-Ausgänge
ibaNet-Protokolle	Spiegelmodus: 1 Eingang mit 2Mbit, 3Mbit, 5Mbit, 32Mbit Eingang auf 8 + 1 Ausgänge Verteilmodus: 1 Eingang (32Mbit, 1 ms Zykluszeit) mit 512 digitalen und 512 analogen Signalen verteilt auf 8 Ausgänge (3Mbit, 1 ms Zykluszeit) mit je 64 digitalen und 64 analogen Signalen	2Mbit, 3Mbit, 5Mbit (nur unidirektional), 32Mbit
Anschlusstechnik	ST-Steckverbinder für RX und TX; iba empfiehlt die Verwendung von LWL mit Multimode-Fasern des Typs 50/125 µm oder 62,5/125 µm; Kabellänge bis 2000 m ohne Verstärker möglich, abhängig von Sender, Empfänger, LWL und Umgebung	
Versorgung und Anzeigen		
Spannungsversorgung	DC 24 V, ±10 % unstabilisiert	DC 24 V, ±10 % unstabilisiert
Leistungsaufnahme	< 5 W	
Stromaufnahme		Max. 200 mA
Anzeige	4 LEDs für Betriebszustand	4 LEDs für Betriebszustand
Bedienelemente	Drehschalter zur Auswahl der Betriebsart (Kopiermodus, Verteilmodus, Verteilmodus „Integer“, Verteilmodus „Real“)	-
Einsatz- und Umweltbedingungen		
Montage	Hutschienen-Montage, senkrecht	Hutschienen-Montage, senkrecht
Kühlung	Passiv	Passiv
Betriebstemperatur	0 °C bis +50 °C	0 °C bis +50 °C
Lagertemperatur	-25 °C bis +70 °C	-25 °C bis +70 °C
Transporttemperatur	-25 °C bis +70 °C	-25 °C bis +70 °C
Feuchtekategorie nach DIN 40040 (Betrieb, Lager, Transport)	F (5% - 95%), keine Betauung	F (5% - 95%), keine Betauung
Schutzart	IP20	IP20
Zulassungen/Normen	EMV (EN 61326-1:2006, Klasse A)	EMV: EN 61326-1
Mechanische Stabilität	DIN IEC 68-2-6 (bei korrekter Montage)	
Abmessungen (Breite x Höhe x Tiefe)	58 mm x 194 mm x 155 mm (incl. Hutschienen-Clip)	33 mm x 189 mm x 151 mm (incl. Hutschienen-Clip)
Gewicht (inkl. Verpackung und Handbuch)	1,05 kg	0,75 kg

Synchronisierung für verteilte Systeme

Mit ibaClock lassen sich mehrere verteilte iba-Systeme zeitlich exakt synchronisieren. ibaClock gibt dabei eine einheitliche, genaue Zeitbasis für alle angeschlossenen Systeme vor und ermöglicht so eine exakte zeitsynchrone Erfassung der Daten.



ibaClock



GPS-Smart-Antenne

Höchste Genauigkeit

Bei jedem ibaPDA-System liegt als Zeitbasis stets die Zeit des jeweiligen ibaPDA-Rechners zugrunde. Bei Anforderungen wie Echtzeit-Messungen oder Korrelation dezentraler Daten in verteilten Systemen bietet ibaClock die Möglichkeit, sämtliche Rechner exakt zu synchronisieren.

Mit ibaClock lassen sich die Daten der angeschlossenen Systeme exakte zeitsynchron erfassen. Dabei lässt sich eine Genauigkeit von besser als 150 ns erreichen.

ibaClock kann unterschiedliche Zeitquellen nutzen:

- › GPS-Zeitsignal
- › Timecode IRIG-B
- › Ethernet-basiert nach PTP (Precision Time Protocol) gemäß IEEE 1588-Standard

Zur Synchronisation externer Systeme unterstützt ibaClock verschiedene Zeitserver-Modelle:

- › Lichtwellenleiter für ibaPDA-Systeme
- › IEEE 1588 (PTP)
- › NTP
- › DCF77*

Konfiguration in ibaPDA oder Webinterface

Die Konfiguration erfolgt komfortabel in ibaPDA oder über Webinterface. Die Qualität des GPS-Signals und den Geräte-

status kann der Anwender an der LED-Anzeige des Geräts ablesen sowie im Webinterface bzw. in ibaPDA einsehen.

Antenne

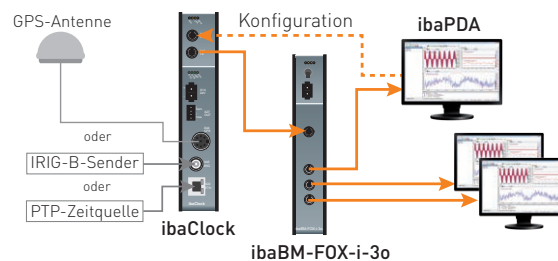
Das Gerät unterstützt eine spezielle GPS-Smart-Antenne, die bis zu 400 m vom Gerät entfernt installiert werden kann. Die Antenne mit passendem Kabel und optionalem Montagewinkel sind ebenfalls bei iba erhältlich.

Einsatzgebiete

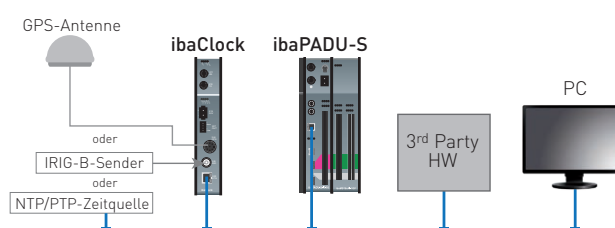
- › Korrelation dezentral erfasster Daten
- › Verknüpfung von Prozessen in dezentralen Strukturen
- › In der Energieversorgung (Phasenmessung)

Auf einen Blick

- › Hochpräziser Zeitserver
- › Zeitquellen: GPS-Signal, IRIG-B oder IEEE 1588
- › LWL-Anbindung an ibaPDA-Systeme mittels ibaFOB-D-Karten
- › Sample-genaue Synchronisierung von ibaPDA-Systemen
- › Einsetzbar als IEEE 1588 Zeitserver oder als NTP-Zeitserver im Netzwerk
- › Parametrierung und Diagnose über ibaPDA oder Webinterface
- › Vollständig wartungsfrei
- › Robustes Gehäuse, einfache Montage



Synchronisierung mehrerer ibaPDA-Systeme über Lichtwellenleiter



ibaClock als Zeitserver über Netzwerk

Technische Daten

Kurzbeschreibung	
Bezeichnung	ibaClock
Beschreibung	Universeller Zeitserver
Bestellnummer	10.160000
Zeitquellen	
GPS	Unterstützte GPS-Antenne: Smart-Antenne Trimble Acutime GG bzw. Acutime 360 Spannungsversorgung über ibaClock Antennengenauigkeit: 15 ns (statisch) Kabellänge: bis 400 m Regelgenauigkeit der internen PLL: (typ.) < ±150 ns von absolutem GPS-PPS-Signal Zeitstabilität bei kurzzeitigem GPS-Ausfall: < 0,15 ppm nach mind. 10 Minuten GPS-Empfang
IRIG-B	Steckverbinder: BNC, 50 Ω Unterstützte Telegramme: B004, B124, B005, B125, B006, B126, B007, B127 IEEE1344 / IEEE C37.118 AFNOR NF S87-500
IEEE 1588	PTP (Precision Time Protocol), hardwaregestützt
Zeitserver-Funktion	
ibaNet	Zeitsynchronisation über Lichtwellenleiter für ibaPDA-Systeme
IEEE 1588	PTP (Precision Time Protocol), hardwaregestützt
NTP Time & Daytime	Synchronisation über Netzwerk via NTP Nach RFC 868 und RFC 867
DCF77*	Optionale Ausgabe von DCF77-Zeitcode über Halbleiterrelaisausgang
Alarm	
Alarm	Halbleiterrelaisausgang, Schaltstrom bis 200 mA, spannungslos offen
Schnittstellen/Eigenschaften	
Lichtwellenleiter	Zeitsynchronisation, Parametrierung und Diagnose
Ethernet	RJ45-Buchse (Ethernet 10/100 Mbit/s) für Parametrierung und Diagnose
Simulation	Zeitserverfunktion auch ohne aktive Zeitquelle (z. B. Inbetriebnahme, etc.)
Freilaufgenauigkeit	Hochpräzise durch PLL-geregelte interne Quarzbasis
RTC	Gepufferte RTC (Real Time Clock) für ca. 10 Tage
Versorgung und Anzeigen	
Spannungsversorgung	DC 24 V (±10 %), unstabilisiert
Leistungsaufnahme	max. 2 W (ohne Antenne), ca. 2,5 W (mit Antenne)
Anzeigen	4 LEDs für Betriebszustand des Gerätes 4 LEDs für Zustand der Zeitquellen
Einsatz- und Umweltbedingungen	
Kühlung	Passiv
Betriebstemperatur	0 °C bis 50 °C
Lager- / Transporttemperatur	-25 °C bis 65°C
Feuchtekategorie nach DIN 40040 (Betrieb, Lager, Transport)	F (5% - 95%), keine Betauung
Schutzart	IP20
CE Konformität	EMV: EN 55011:2009+A1:2010, EN 61326-1:2013, FCC part 15 class A
Montage	Hutschienen-Montage, senkrecht
Abmessungen und Gewicht	
Abmessungen (B x H x T)	37 mm x 188 mm x 145 mm (mit Hutschienen-Clip)
Gewicht (inkl. Verpackung und Dokumentation)	Ca. 1,1 kg

Sichere und schnelle Verbindungen über weite Distanzen

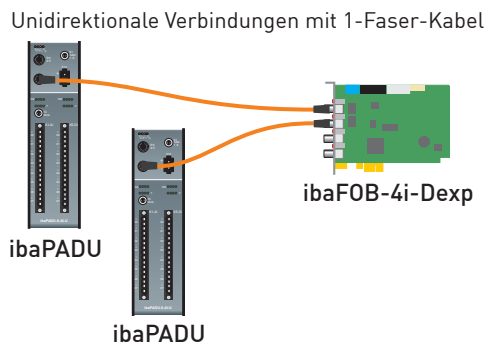
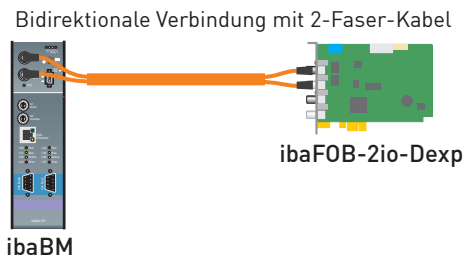
Lichtwellenleiter-Kabel übertragen Daten mit Hilfe von Licht rasend schnell und störungsfrei. Durch die niedrige Dämpfung der optischen Kabel lassen sich zudem weite Distanzen überbrücken.



In allen LWL-Patch-Kabeln werden Multimode-Fasern des Typs 50/125 µm verwendet. Die Kabel sind in 2 Ausführungen erhältlich:

- ▶ Simplex mit 1 Faser für unidirektionale Verbindungen
- ▶ Duplex mit 2 Fasern für bidirektionale Verbindungen

Die Anschlüsse sind jeweils als ST-Stecker ausgeführt.



Bestellnr.	Bezeichnung	Beschreibung
50.101002	FO/p1-002 Patch Cable 0,2m	LWL-Patchkabel 0,2 m, 1 Faser (simplex), ST-Stecker
50.101020	FO/p1-2 Patch Cable 2m	LWL-Patchkabel 2 m, 1 Faser (simplex), ST-Stecker
50.101050	FO/p1-5 Patch Cable 5m	LWL-Patchkabel 5 m, 1 Faser (simplex), ST-Stecker
50.101100	FO/p1-10 Patch Cable 10m	LWL-Patchkabel 10 m, 1 Faser (simplex), ST-Stecker
50.101200	FO/p1-20 Patch Cable 20m	LWL-Patchkabel 20 m, 1 Faser (simplex), ST-Stecker
50.101300	FO/p1-30 Patch Cable 30m	LWL-Patchkabel 30 m, 1 Faser (simplex), ST-Stecker
50.101500	FO/p1-50 Patch Cable 50m	LWL-Patchkabel 50 m, 1 Faser (simplex), ST-Stecker
50.102020	FO/p2-2 Patch Cable 2m	LWL-Patchkabel 2 m, 2 Fasern (duplex), ST-Stecker
50.102050	FO/p2-5 Patch Cable 5m	LWL-Patchkabel 5 m, 2 Fasern (duplex), ST-Stecker
50.102100	FO/p2-10 Patch Cable 10m	LWL-Patchkabel 10 m, 2 Fasern (duplex), ST-Stecker
50.102200	FO/p2-20 Patch Cable 20m	LWL-Patchkabel 20 m, 2 Fasern (duplex), ST-Stecker
50.102300	FO/p2-30 Patch Cable 30m	LWL-Patchkabel 30 m, 2 Fasern (duplex), ST-Stecker
50.102500	FO/p2-50 Patch Cable 50m	LWL-Patchkabel 50 m, 2 Fasern (duplex), ST-Stecker
50.102800	FO/p2-80 Patch Cable 80m	LWL-Patchkabel 80 m, 2 Fasern (duplex), ST-Stecker

USB-Dongles und -Geräte über Netzwerk verfügbar

Der Dongleserver stellt USB-Dongles über das Netzwerk zur Verfügung. Kopierschutz-Dongles müssen nicht mehr direkt an den Client gesteckt werden. Mit den Deviceservern lassen sich USB-Geräte über das Netzwerk nutzen.



Dongleserver Pro



INU-100



utnsriver Pro

Dongleserver Pro

Der Dongleserver Pro des Herstellers SEH stellt zuverlässig und sicher Software-Lizenz-Dongles über acht USB-Schnittstellen (4 USB 3.0 SuperSpeed und 4 USB 2.0 Hi-Speed) im Netzwerk bereit.

Das Plug & Play-Prinzip des Dongleservers ermöglicht die einfache Installation und Inbetriebnahme. Die angeschlossenen USB-Dongles lassen sich über die Software UTN Manager transparent verwalten, ganz so, als ob sie lokal an den PCs angeschlossen wären.

Mit dem Dongleserver Pro können die angeschlossenen Dongles nicht nur über LAN-Verbindungen genutzt werden, sondern auch über VPN, VLANs sowie das Internet. Damit lassen sich die USB-Dongles auch in Server-based Computing-Umgebungen und virtualisierten Umgebungen mit VMware, Citrix XEN und Microsoft Hyper-V nutzen.

Deviceserver INU-100 und utnsriver Pro

Mit den USB-Deviceservern INU-100 und utnsriver Pro ist es möglich, verschiedene USB-Geräte über Netzwerk anzusteuern, wie beispielsweise externe Festplatten, Dongles, Kartenleser, Scanner, etc.

Bis zu zwei USB-Geräte lassen sich gleichzeitig an die Deviceserver anschließen und können so von mehreren Anwendern über das Netzwerk genutzt werden.

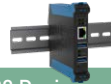
Konfiguration und Management lassen sich einfach und bequem in einem Web Control Center durchführen.

Für die Sicherheit können neben einem Passwortschutz ebenfalls Authentifizierungsverfahren nach 802.1X, IP-basierte Zugriffsbeschränkung und Verschlüsselung der Kommunikation mittels SSL 3.0, TLS1.0/1.1/1.2 sowie HTTPS eingesetzt werden.

Auf einen Blick

- › Ideale Lösung für virtualisierte Netzwerkumgebungen
- › Dongles/Devices stehen jederzeit virtuell über das Netzwerk bereit
- › Dongles/Devices sind für mehrere Nutzer verfügbar, ohne Abziehen oder Umstecken
- › Unabhängigkeit von USB-Schnittstellen an PC/Notebook
- › Einzelne Dongles lassen sich bestimmten Nutzern, Abteilungen etc. zuweisen
- › Sicherheitsfunktionen
- › Einfaches, zentrales Management
- › Plug & Play

Technische Daten



Bezeichnung	Dongleserver Pro	SEH INU-100 Deviceserver	SEH utnserver Pro Deviceserver
Beschreibung	USB Dongleserver	USB-Deviceserver für DIN-Hutschiene	USB-Deviceserver (Tischgerät)
Bestellnummer	19.000012	19.000013	19.000014
Schnittstellen			
USB	4x USB 2.0 Hi-Speed, 4x USB 3.0 SuperSpeed	2x USB 3.0 SuperSpeed	2x USB 3.0 SuperSpeed
Netzwerk	Gigabit Ethernet (10BaseT/100BaseTX/1000BaseT)	Gigabit Ethernet (10BaseT/100BaseTX/1000BaseT)	Gigabit Ethernet (10BaseT/100BaseTX/1000BaseT)
Betriebs- systeme	Microsoft Windows (32/64-Bit; Windows 7, Windows 8, Windows 10, Server 2008 R2, Server 2011, Server 2012, Server 2016, Server 2019) OS X/macOS (10.9.x, 10.10.x, 10.11.2 oder höher, 10.12.x oder höher) Linux (64-Bit; Ubuntu 14.04, Ubuntu 16.04, Debian 8.10, Debian 9, Oracle 6.9, Oracle 7.4, CentOS 6.9, CentOS 7.4, SUSE Linux Enterprise 12.3, Red Hat Enterpri- se Linux 7.4, Red Hat Enterprise Linux 7.6, openSUSE Leap 42.3)	Microsoft Windows (32/64-bit: XP, Windows 7, Windows 8, Windows 10, Server 2003, Server 2011, Server 2012, Server 2016,), OS X/mac OS (32/64-Bit: OS X 10.8.x, OS X 10.9.x, OS X 10.10.x, OS X 10.11.2 oder höher, macOS 10.12.x oder höher), Linux (64-bit: Ubuntu 12.4.x LTS, Ubuntu 14.04.x LTS, Oracle Linux 6.5)	Microsoft Windows (32/64-Bit; Windows 10 or later, Server 2012 R2 oder höher) macOS 10.9 oder höher Linux (Debian 10, Ubuntu 18.04, Red Hat Enterprise Linux 8, Oracle 8, CentOS 8, SUSE Linux Enterprise 15.1, openSUSE Leap 15.1)



iba AG

Hausanschrift

Königswarterstr. 44
90762 Fürth

Telefon: +49 (911) 97282-0
Telefax: +49 (911) 97282-33

Postanschrift

Postfach 1828
90708 Fürth

www.iba-ag.com
info@iba-ag.com

Durch Tochterunternehmen und Vertriebspartner ist die iba AG weltweit vertreten. Technische Änderungen und Irrtümer vorbehalten.