



# Das iba-Modularsystem

Intelligente Zentraleinheiten  
und E/A-Module mit den  
passenden Schnittstellen



## ibaPDU-S-CM

Daten erfassen

## ibaPDU-S-IT

Daten erfassen und verarbeiten

## ibaCMU-S

Condition Monitoring

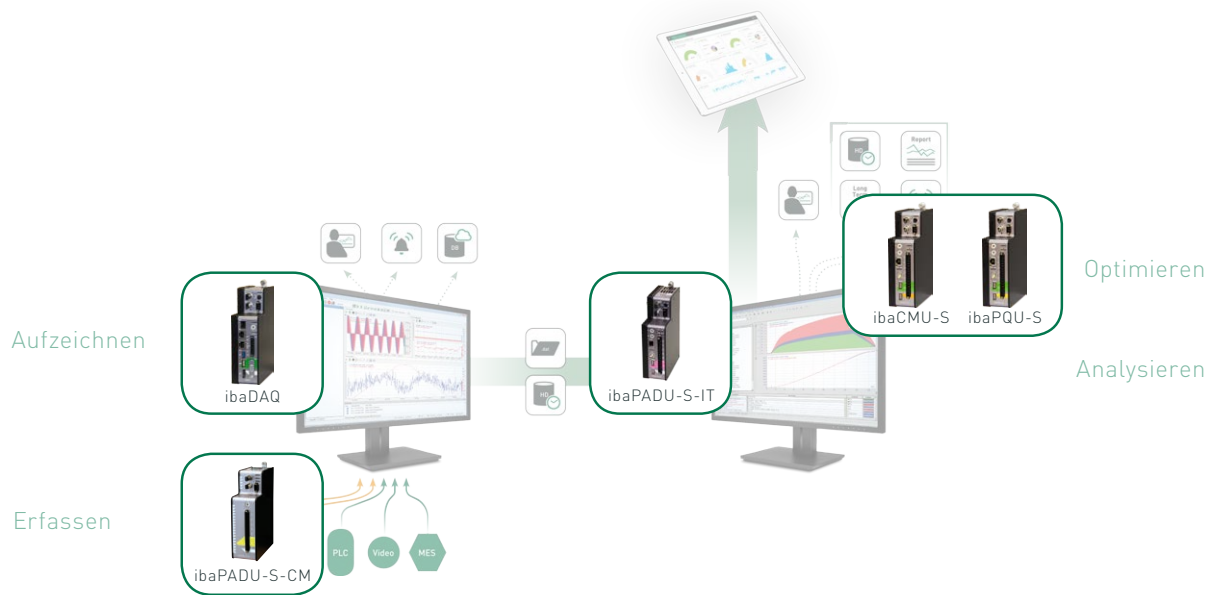
## ibaPQU-S

Netzqualität überwachen

## ibaDAQ

Stand-alone Daten erfassen

## Die Zentraleinheiten des iba-Modularsystems im iba-System



### Das flexible Modularsystem

3

### Die Zentraleinheiten

ibaPADU-S-CM - Daten erfassen

4

ibaPADU-S-IT - Daten erfassen und verarbeiten

4

ibaCMU-S - Condition Monitoring

5

ibaPQU-S - Netzqualität überwachen

6

ibaDAQ - Stand-alone Daten erfassen

8

### Messköffer

ibaMBox

9

### Übersicht der E/A-Module

11

### Technische Daten

Zentraleinheiten

13

Eingangsmodule für analoge Signalelektronik

16

Eingangsmodule für Stromwandler in der Mittel- und Hochspannungstechnik

18

Eingangsmodule für Spannungswandler in der Mittel- und Hochspannungstechnik

20

Eingangsmodule mit digitalen Eingängen

22

Ausgangsmodule mit analogen Ausgängen

24

Ausgangsmodule mit digitalen Ausgängen

26

Zählermodul mit digitalen Ein- und Ausgängen

28

Kombimodul mit analogen und digitalen Ein- und Ausgängen

30

Kombimodul mit digitalen Ein- und Ausgängen

32

Eingangsmodul mit analogen Eingängen für IEPE-Sensoren

33

# iba-Modularsystem



Das iba-Modularsystem erfasst und verarbeitet Messsignale und eignet sich mit den passenden Signalausgabemodulen auch für Steuer- und Regelanwendungen. Entscheidender Pluspunkt des Systems ist das frei gestaltbare Konzept: eine Zentraleinheit kann mit bis zu vier weiteren Ein-/Ausgangsmodulen kombiniert werden.

## Modulares Konzept

Das modulare Konzept basiert auf einem Baugruppenträger mit Rückwandbus, auf den eine Zentraleinheit und bis zu 4 weitere Ein-/Ausgangsmodule gesteckt werden können.

Mit anwendungsspezifischen Zentraleinheiten lassen sich unterschiedliche Einsatzmöglichkeiten realisieren:

## Zentraleinheiten für jede Anforderung

- › ibaPADU-S-CM ist eine reine Kommunikationseinheit, um unterschiedliche Signale ein- und auszugeben
- › ibaPADU-S-IT verfügt über einen integrierten Prozessor und einen internen Speicher und ist neben der schnellen Messwerterfassung geeignet für die intelligente Verarbeitung von Signalen und die Steuerung von Systemen
- › ibaCMU-S ist das messtechnische Herzstück für Condition Monitoring-Anwendungen
- › ibaPQU-S dient als Power Quality Unit zur normgerechten Überwachung der Netzqualität mit höchster Genauigkeit

- › ibaDAQ verfügt über ein integriertes ibaPDA-System und kann als Stand-alone-Gerät Daten erfassen.

## Breite Modulpalette

Als E/A-Module stehen Baugruppen für analoge und digitale Ein-/Ausgänge sowie für SSI- und Impulsgeber zur Verfügung. Alle E/A-Module arbeiten mit Abtastraten bis zu 40 kHz absolut zeitsynchron. Dank der modularen Technik und der breiten Palette der E/A-Module lässt sich das iba-Modularsystem flexibel an die jeweiligen Anforderungen anpassen.

## Einsatzmöglichkeiten

Die Einsatzmöglichkeiten sind abhängig von der verwendeten Zentraleinheit, den gesteckten Modulen und der verwendeten iba-Applikation.

## Typische Beispiele:

- › Messwerterfassung mit und ohne Vorverarbeitung
- › Signalmanagement
- › Steuerung
- › Schnelle Antriebs- und Positionsregelungen
- › Exzentrizitätsanalyse

## Auf einen Blick

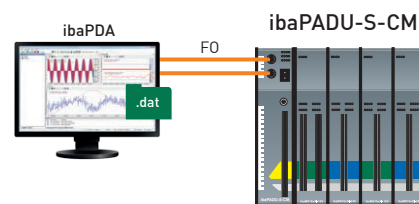
- › Modulares System zum Erfassen und Verarbeiten von Messsignalen
- › Geeignet für Mess-, Steuer- und Regelanwendungen
- › Zentraleinheiten für die Anschaltung an ibaPDA und ibaLogic
- › Anwendungsspezifische Zentraleinheiten mit integrierten Spezialfunktionen
- › Intelligente Verarbeitung von Signalen
- › E/A-Module für die Ein-/Ausgabe von analogen und digitalen Signalen
- › Module mit Sonderfunktionen, z. B. Zählermodul
- › Bis zu 4 E/A-Module beliebig kombinierbar

- › Zustandsüberwachung (Condition Monitoring)
- › Datenlogger (Transient Fault Recorder)
- › Netzqualitätsüberwachung (Power Quality Monitoring)
- › Stand-alone-Datenlogger für lokale Anwendungen
- › Mobile Messungen

# Die Zentraleinheiten

## ibaPADU-S-CM

- › Modulares Datenerfassungssystem
- › Datenerfassung mit ibaPDA
- › LWL-Verbindung zu ibaPDA notwendig
- › Keine Signalvorverarbeitung



### Sample-synchrone Erfassung

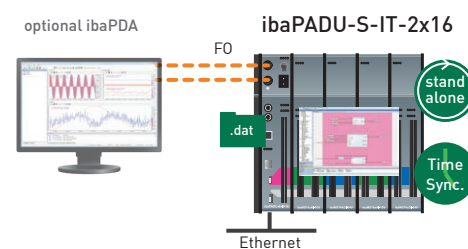
In einem iba-Modularsystem werden die Signale aller angeschlossenen Module absolut sample-synchron erfasst. Sind mehrere Systeme an einem LWL-

Ring zusammen geschlossen, wird die Laufzeit im Lichtwellenleiter entsprechend berücksichtigt und die Daten samplegenau an der ibaFOB-D-Karte im ibaPDA-System erfasst. Das

heißt, alle Kanäle, die mit einer ibaFOB-D-Karte erfasst werden, werden auch sample-synchron in ibaPDA aufgezeichnet. Voraussetzung für die Erfassung im Ring ist das ibaNet-Protokoll 32Mbit Flex.

## ibaPADU-S-IT-2x16

- › Modulares Datenerfassungs- und Steuersystem
- › Grafische Programmierung durch den Anwender (IEC61131)
- › Stand-alone System mit ibaLogic onboard
- › Optionale Erfassung von Rohdaten und berechneten Werten mit ibaPDA
- › Steuersystem, Soft-SPS
- › Zeitsynchronisierung möglich (NTP, DCF77)
- › Datenspeicherung im Gerät (110 GB SSD)



### Autarke Zentraleinheit mit bis zu 1 ms Zykluszeit

Dank des integrierten Prozessors und des großen Arbeitsspeichers können ibaLogic-Steuerungsprogramme in ibaPADU-S-IT geladen und zeitlich deterministisch mit einem Zyklus von 1 ms abgearbeitet werden. Ein iba-Modularsystem mit ibaPADU-S-IT als Zentraleinheit kann nach erfolgter Programmierung mit ibaLogic autark, ohne Verbindung zum ibaLogic-Entwicklungsrechner arbeiten. Im Falle einer autarken Messwarterfassung können die Messdaten als Dateien im dat-Format auf der lokalen Festplatte abgelegt und anschließend über Netzwerk heruntergeladen werden.

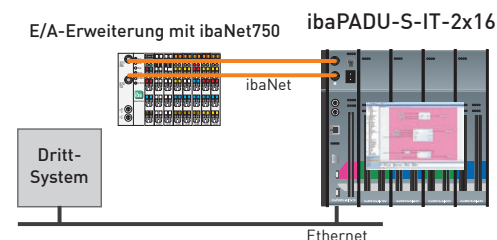
### Kennwerte online berechnen

ibaPADU-S-IT kann parallel Rohdaten und aus den Messwerten berechnete Kennwerte in Echtzeit an ein ibaPDA-System weitergeben. So ist beispielsweise eine lokale Vorverarbeitung der Signale, wie z. B. digitale Filterung oder FFT-Berechnungen, mit einer ibaLogic-Anwendung in der Zentraleinheit möglich.

### Universelle Systemschnittstellen

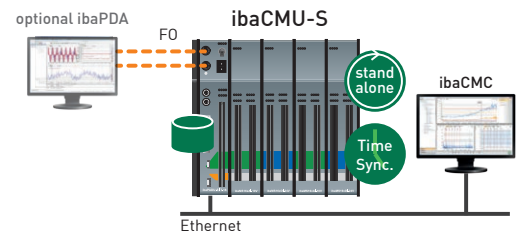
Neben den ibaMS-Modulen lässt sich eine Vielzahl unterschiedlicher Peripheriesysteme anbinden und mit ibaPADU-S-IT erfassen und weiterverarbeiten. Dazu zählen Prozessdaten aus Drittsystemen, die beispielsweise mit ibaNet-Peripherie über

LWL eingespeist werden. Mit der internen ibaLogic-Anwendung lassen sich sämtliche Rohdaten auswählen und in frei programmierbaren Benutzerbausteinen anwenderspezifisch weiterverarbeiten. Über Ethernet ist es zudem möglich, auf interne Signale zuzugreifen oder auch Steueranwendungen auszuführen.



# ibaCMU-S

- › Modulare Condition Monitoring Unit (CMU) mit integrierter Berechnung von CM-Kennwerten
- › Werkswerte Lösung mit dezentralen CMUs und zentralem Condition Monitoring Center ibaCMC für Konfiguration, Langzeittrends und Alarmierung
- › Komplexe Spektralanalysefunktionen, die speziell für den Messort und den zu überwachenden Anlagenteil konfiguriert werden können
- › Konfiguration mit ibaCMC (Condition Monitoring Center)
- › Optionale Erfassung von Rohdaten mit ibaPDA über LWL-Ausgänge
- › Datenspeicherung im Gerät (110 GB SSD)



## Flexible, dezentrale Messeinheiten

ibaCMU-S bildet das messtechnische Herzstück eines iba-Modularsystems für Condition Monitoring-Anwendungen. Die Zentraleinheit wird mit speziell für Condition Monitoring geeigneten E/A-Modulen erweitert, insbesondere mit analogen Strom- und Spannungseingängen sowie Modulen für IEPE-Sensoren.

## Zentrale Konfiguration und Auswertung mit ibaCMC

Die Konfiguration des Systems erfolgt mit dem Condition Monitoring Center ibaCMC. ibaCMC ist eine webbasierte Anwendung, die als Analyse- und Konfigurations-Backend für ibaCMU-S-Systeme dient. Im ibaCMC wird die zu überwachende Anlage konfiguriert, Analysen festgelegt, sowie Alarmfunktionen und Berichterstellung definiert. Für größere Anlagen oder eine werkswerte Lösung können mehrere CMUs eingesetzt werden, die mit einem zentralen Condition Monitoring Center konfiguriert werden.

Neben der Konfiguration werden in ibaCMC Langzeittrends visualisiert.

Für die Messung selber ist ibaCMC nicht erforderlich. Mit ibaCMU-S lassen sich Messungen autark durchführen, wie beispielsweise beim Einsatz im Messkoffer ibaMBox.

## Skalierbar durch dezentrale Berechnung von Kennwerten

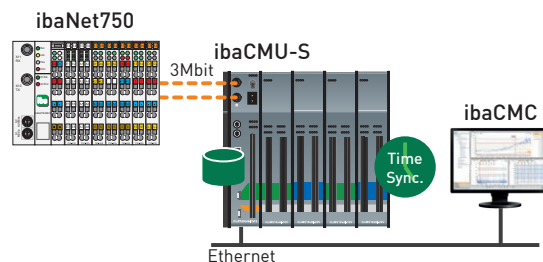
ibaCMU-S erfasst die Rohdaten der angeschlossenen Sensoren zeitsynchron mit bis zu 40 kHz und verarbeitet diese in Echtzeit. Die Zentraleinheit tauscht Daten mit der Automatisierungsumgebung aus und führt intern bereits einen Großteil der Signalanalyse durch. Die Berechnungsergebnisse

und Rohdaten werden im internen Speicher gespeichert oder optional über Lichtwellenleiter an ein ibaPDA-System übertragen. Die Ausgänge können für Warn- und Alarmmeldungen genutzt werden, aber auch für eine automatische Anpassung von Parametern in der Anlagensteuerung.

## Autarker Betrieb

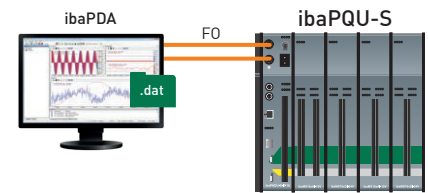
ibaCMU-S kann auch ohne ein ibaPDA-System betrieben werden. Auf der Zentraleinheit steht ein Web-Interface zur Verfügung, das umfangreiche Diagnosemöglichkeiten bietet.

Optional können langsamere Prozesssignale über ibaNet750-Baugruppen eingekoppelt werden.



## ibaPQU-S

- › Modulares Power Quality Monitoring System zur normgerechten Überwachung der Netzqualität
- › Netzsynchrone Messung
- › Interne Berechnung von Netzqualitätsparametern nach IEC61000-4-30, Klasse A
- › Datenerfassung und Berechnung von statistischen und Langzeit-Netzqualitätsparametern mit ibaPDA (LWL-Verbindung erforderlich)
- › Rohwerte für Drill-down in ibaPDA verfügbar
- › Alle berechneten Werte sind als Einzelwerte in ibaPDA verfügbar und können überwacht werden



### Elektroenergiequalität (EEQ) normgerecht erfassen und nachweisen

Eine wichtige Grundlage zur Steigerung der Netzqualität und der Verfügbarkeit der Netze ist die genaue Kenntnis und Analyse aller maßgeblichen Qualitätsparameter. ibaPQU-S ist ein kompaktes System zur Überwachung der Netzqualität sowie zur Analyse von Störungen und realisiert alle dafür relevanten Messaufgaben. Mit Hilfe der ermittelten Kennwerte lassen sich Netzstörungen detailliert auswerten und der Netzbetrieb effizienter gestalten.

ibaPQU-S ist geeignet für DC-Netze, für Netze mit 50 Hz und 60 Hz sowie für spezielle Netze wie beispielsweise das Bahnnetz mit 16,7 Hz. Das System misst netzsynchron Rohwerte wie Strom und Spannung und berech-

net intern die für die Netzqualität relevanten Kennwerte z. B. nach IEC 61000-4-30, Klasse A.

Alle Rohwerte sind für den Drill-down in ibaPDA verfügbar. Harmonische und Interharmonische werden gemäß Norm bis zur jeweils 50. berechnet.

Für die Power Quality Funktion sind ausgewählte Eingangsmodule geeignet, siehe Übersichtstabelle auf Seite 11.

### Netzqualitätsanalyse und Störungsüberwachung in einem System

In ibaPDA lassen sich beliebige Trigger konfigurieren, um ereignisbezogene Messungen auszulösen und Störungen zu erfassen. Für eine detaillierte Analyse werden die Daten mit Vor- und Nachlauf entsprechend

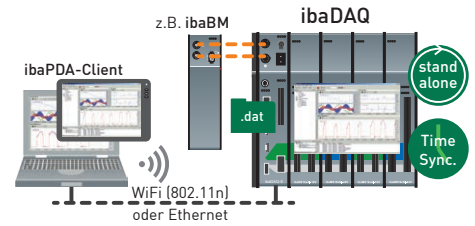
hochaufgelöst erfasst. Alle berechneten Werte sind als Einzelwerte in ibaPDA verfügbar und können überwacht werden, z. B. die x-te Harmonische. Störungen können zudem durch eine Alarmfunktion angezeigt werden.

Mit ibaAnalyzer lassen sich Langzeit-Trendings sowie übersichtliche Reports erstellen, die z. B. als Nachweis zur Einhaltung der Norm EN 50160 dienen.

Kennwerte	Berechnungsperiode						Netztyp		
	Halbperiode	10/12	150/180	10 s	10 min	2 h	1	3	3+N
RMS	•	•	•	•	•	•	•	•	•
Peak	•	•	•	•	•	•	•	•	•
Rectified	•	•	•	•	•	•	•	•	•
Form factor	-	•	•	•	•	•	•	•	•
Crest factor	-	•	•	•	•	•	•	•	•
Frequency	•	•	•	•	•	•	•	•	•
Phase	-	•	•	•	•	•	•	•	•
Harmonics	-	•	•	•	•	•	•	•	•
Interharmonics	-	•	•	•	•	•	•	•	•
THD	-	•	•	•	•	•	•	•	•
TIF	-	•	•	•	•	•	•	•	•
Mains signalling	-	•	•	•	•	•	•	•	•
Power/energy	-	•	•	•	•	•	•	•	•
Power/energy VA	-	•	•	•	•	•	•	•	•
Power/energy VAr	-	•	•	•	•	•	•	•	•
Fundamental reactive power/ energy	-	•	•	•	•	•	•	•	•
Power factor	-	•	•	•	•	•	•	•	•
Cos $\varphi$	-	•	•	•	•	•	•	•	•
Positive/negative/zero sequence component	-	•	•	•	•	•	-	-	•
Unbalance	-	•	•	•	•	•	-	•	•
Flicker (Pinst, Pst, Plt)	•	-	-	-	•	•	•	•	•
Events	-	•	-	-	-	-	•	•	•
Commutation notches	•	-	-	-	-	-	•	•	•

## ibaDAQ

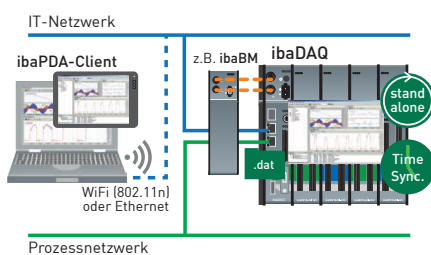
- ▶ Intelligente Zentraleinheit für stand-alone Daten-erfassung
- ▶ Integriertes, vollständiges ibaPDA-System
- ▶ Kombinierbar mit E/A-Modulen
- ▶ Datenspeicherung im Gerät
- ▶ Anschluss weiterer iba-Geräte über LWL möglich
- ▶ DisplayPort für den Anschluss eines Monitors
- ▶ USB-Schnittstellen für USB-Geräte wie Maus, Tastatur, WLAN-Stick, etc.
- ▶ ibaPDA-Basislizenz für 64 Signale im Lieferumfang enthalten, Upgrade möglich



### Hochpräzises Messen - autark und flexibel

ibaDAQ ist eine intelligente Zentraleinheit, die über ein integriertes, vollständiges ibaPDA-System und eine interne Solid State Disk (SSD) verfügt. Das Gerät ist damit in der Lage, als Stand-alone-Gerät Daten zu erfassen und aufzuzeichnen.

Mit den beiden unabhängigen 1Gbit/s-Ethernet-Schnittstellen kann ibaDAQ in zwei Netzen agieren und ermöglicht dadurch eine Trennung von IT- und Prozessnetzwerk. Durch diese Trennung können beispielsweise Datenbanken und Storage-Systeme an ibaDAQ angebunden werden, die sich im IT-Netzwerk befinden.



Die Zentraleinheit ist ideal geeignet für den Einsatz im Messkoffer ibaMBox. Mit dieser Kombination steht ein autarkes, leistungsstarkes Messsystem zur Verfügung, das sich bequem transportieren und mobil für Inbetriebnahme und Fehlersuche einsetzen lässt.

### Bedienung und Konfiguration wie am PC

ibaDAQ bietet Anschlussmöglichkeiten für Monitor, Maus und Tastatur und lässt sich damit genauso komfortabel bedienen wie ein ibaPDA-System, das auf einem PC läuft. Darüber hinaus ist die Bedienung mit einem ibaPDA-Client möglich, der via Netzwerk verbunden ist.

Anwender können wie gewohnt ihre Messaufgaben konfigurieren, ihnen steht der volle Funktionsumfang von ibaPDA zur Verfügung. Für die Erfassung sind die externen Geräte nicht erforderlich. Die Messung kann automatisch nach der Konfiguration starten oder durch ein Triggersignal gesteuert werden.

Notebook- bzw. Tablet-User können ihr Gerät über einen USB-WLAN-Stick mit ibaDAQ verbinden.

### Datenspeicherung im Gerät

Eine interne SSD bietet ausreichend Platz für die Messdaten. Bei Bedarf lässt sich der Speicherplatz mit einer externen Festplatte an der USB-Schnittstelle erweitern. Die Messdaten können nach der Messung über eine Ethernet-Verbindung oder über WLAN abgeholt und wie gewohnt mit ibaAnalyzer weiterverarbeitet und analysiert werden.

### Zeitsynchronisation

Zur Zeitsynchronisation können alle von ibaPDA unterstützten Zeitquellen (DCF77, PTP, ibaClock, IEC 1131) genutzt werden. Die Zeit wird mit einer internen Batterie gepuffert.

### Überwachung und Alarm

Auf der Zentraleinheit stehen 2 digitale Ein- und 2 digitale Ausgänge zur Verfügung, die beispielsweise als Alarmausgang konfiguriert werden können. Oder es kann ein sicheres Herunterfahren und Ausschalten des Geräts initiiert werden, wenn ein Triggersignal eine Unterbrechung der Spannungsversorgung an einem digitalen Eingang meldet.

### Anbindung via ibaNet

Der LWL-Ein- und Ausgang bietet die Funktionalität einer ibaFOB-io-Karte und unterstützt alle ibaNet-Protokolle. Hierüber können weitere iba-Geräte angeschlossen werden, wie die ibaPADU-Familie, iba-Busmonitore oder Systemanschlüsse.

### Basislizenz

ibaDAQ ist standardmäßig mit der ibaPDA-Basislizenz für bis zu 64 Signale erhältlich. Die Lizenz lässt sich bei Bedarf jederzeit um weitere Signale, zusätzliche Data Stores oder Ethernet-basierte Schnittstellen erweitern.



# ibaMBox

- › Basiert auf dem bewährten iba-Modularsystem
- › Zentraleinheit mit bis zu 4 Eingangsmodulen frei konfigurierbar
- › Anschlüsse übersichtlich auf Anschlussfeld verdrahtet
- › Praxisgerechte Anschlussstechnik (BNC- oder Bananenbuchsen oder Phoenix-Stecker)
- › Kompakter, stabiler Alu-Koffer im modernen Design
- › Geeignet für industriellen Einsatz in rauer Umgebung
- › Kann als Handgepäck mitgeführt werden
- › Ideal geeignet für Inbetriebnahme, Fehlersuche, Service und Wartung



## iba-Modularsystem für unterwegs

Flexible Einsatzmöglichkeiten an beliebigen Orten - ist eine zunehmend wichtige Anforderung an Messsysteme gerade in den Bereichen Inbetriebnahme, Fehlersuche oder Service und Wartung. Mit ibaMBox bietet iba ein mobiles, robustes System, um Daten hochpräzise zu erfassen, egal an welchem Ort. Dank des modularen Konzepts lässt sich die Ausstattung von ibaMBox individuell an die unterschiedlichsten Anwendungsanforderungen anpassen.

## Zentraleinheiten für unterschiedliche Funktionen

Im kompakten, stabilen Alu-Koffer kann eine Zentraleinheit mit bis zu 4 Eingangsmodulen nach individuellen Bedürfnissen kombiniert werden. Der Einsatz von ibaDAQ als Zentralein-

heit hat Dank des integrierten ibaPDA-Systems den Vorteil, dass eine stand-alone Datenerfassung ganz ohne Notebook möglich ist.

Mit den Zentraleinheiten ibaPADU-S-CM oder ibaPQU-S ist ein externes ibaPDA-System erforderlich, das beispielsweise auf einem Notebook läuft und über eine ibaFOB-io-ExpressCard bzw. einen ibaFOB-io-USB-Adapter und eine bidirektionale Lichtwellenleiterverbindung mit der Zentraleinheit kommuniziert.

Für Konfiguration und Visualisierung mit der Zentraleinheit ibaCMU-S wird das Condition Monitoring Center ibaCMC benötigt. Die Messung mit ibaCMU-S kann jedoch autark ohne ibaCMC laufen.

## Übersichtliche Anschlüsse

Alle Anschlüsse und Schnittstellen der eingebauten Module sind übersichtlich auf einem Anschlussfeld verdrahtet und beschriftet. Die Anschlüsse sind als

BNC- oder Bananenbuchsen oder Phoenix-Stecker ausgeführt. Die unterschiedlichen Modultypen sind mit dem selben Farbcode gekennzeichnet wie beim klassischen iba-Modularsystem. So ist die Zuordnung der Anschlüsse zu den einzelnen Modulen deutlich erkennbar. ibaMBox wird fertig vorkonfiguriert ausgeliefert und ist sofort einsatzbereit.

## Modernes Design für industriellen Einsatz

Der Koffer vereint modernes, ansprechendes Design mit stabiler Konstruktion und ist damit geeignet für den industriellen Einsatz in rauer Umgebung.

Während der Messung kann der Koffer geschlossen werden, da die Kabel durch zwei seitliche Öffnungen herausgeführt werden. Ein seitlich angebrachter Lüfter verhindert zuverlässig möglichen Hitzestau. Der Kofferdeckel ist mit einer rutschfesten Oberfläche versehen, so dass dort sicher ein Notebook platziert werden kann.



Zentraleinheiten	E/A-Module	
ibaPADU-S-CM	ibaMS3xAI-1A	ibaMS16xDI-220V
ibaPQU-S	ibaMS3xAI-5A	ibaMS16xDI-24V
ibaCMU-S	ibaMS3xAI1A/100A	ibaMS32xDI-24V
ibaDAQ	ibaMS4xAI-380VAC	ibaMS16xDIO-24V
	ibaMS8xAI-110VAC	ibaMS4xADIO
	ibaMS16xAI-10V (-HI)	ibaMS8xIEPE
	ibaMS16xAI-24V (-HI)	ibaMS4xUCO
	ibaMS16xAI-20mA	

Übersicht der in ibaMBox einsetzbaren Zentraleinheiten und E/A-Module

## Technische Daten ibaMBox

Kurzbeschreibung	
Bezeichnung	ibaMBox
Beschreibung	Messkoffer für iba-Modularsystem
Bestellnummer	10.124800
Spannungsversorgung und Anschlüsse	
Spannungsversorgung	AC 100 V / 240 V; 3,0 A / 1,5 A; 50 Hz – 60 Hz
Sicherung	Feinsicherung 1,6 A / AC 250 V, träge
Ausgangsleistung	Power out max. 250 W
Steckdose 2-pol. Steckverbinder (Zentraleinheit)	24 V, max. 20 W
Anschlüsse	BNC- oder Bananenbuchsen, Phoenix-Stecker
Anzeigen	Jeweilige LEDs der Zentraleinheit und BNC-Buchsen der IEPE-Anschlussfelder
Einsatz- und Umgebungsbedingungen	
Kühlung	Lüfter
Betriebstemperatur	0 °C bis 50 °C
Lager- und Transporttemperatur	-25 °C bis 70 °C
Feuchtklasse nach DIN 40040 (Betrieb, Lager, Transport)	F (5% - 95%), keine Betauung
Schutzart	IP20
Zertifizierung/Normen	EN 61010-2-030:2010. Messkategorie CAT II
Abmessungen und Gewicht	
Abmessungen (Breite x Tiefe x Höhe)	520 mm x 450 mm x 215 mm
Gewicht	Ca. 13,5 kg mit 1 Zentraleinheit + 4 E/A-Modulen

Die Anschlüsse der Module in ibaMBox sind als BNC- oder Bananenbuchsen oder Phoenix-Stecker ausgeführt. Für die Module sind deshalb unterschiedliche Anschlussfelder (connection panel) erhältlich:

Bestellnr.	Bezeichnung	Bestellnr.	Bezeichnung
10.124803	ibaMBoxCP-BlankCover	10.124829	ibaMBoxCP-MS16xDI-24V-Banana
10.124805	ibaMBoxCP-S-CM-Phoenix	10.124830	ibaMBoxCP-MS16xAI-10V-Banana
10.124806	ibaMBoxCP-PQU-S-Phoenix	10.124831	ibaMBoxCP-MS16xAI-10V-HI-Banana
10.124807	ibaMBoxCP-CMU-S-Phoenix	10.124832	ibaMBoxCP-MS16xAI-24V-Banana
10.124808	ibaMBoxCP-DAQ-[S]-Phoenix	10.124833	ibaMBoxCP-MS16xAI-24V-HI-Banana
10.124810	ibaMBoxCP-MS16xAI-10V-Phoenix	10.124834	ibaMBoxCP-MS16xAI-20mA-Banana
10.124811	ibaMBoxCP-MS16xAI-10V-HI-Phoenix	10.124835	ibaMBoxCP-MS3xAI-1A-Banana
10.124812	ibaMBoxCP-MS16xAI-24V-Phoenix	10.124836	ibaMBoxCP-MS3xAI-5A-Banana
10.124813	ibaMBoxCP-MS16xAI-24V-HI-Phoenix	10.124837	ibaMBoxCP-MS3xAI-1A/100A-Banana
10.124814	ibaMBoxCP-MS16xAI-20mA-Phoenix	10.124838	ibaMBoxCP-MS4xAI-380V-Banana
10.124816	ibaMBoxCP-MS8xIEPE-Phoenix	10.124839	ibaMBoxCP-MS8xAI-110V-Banana
10.124817	ibaMBoxCP-MS4xUC0-Phoenix	10.124840	ibaMBoxCP-MS16xAI-10V-BNC
10.124818	ibaMBoxCP-MS16xDI-220V-Phoenix	10.124841	ibaMBoxCP-MS16xAI-10V-HI-BNC
10.124819	ibaMBoxCP-MS16xDI-24V-Phoenix	10.124842	ibaMBoxCP-MS16xAI-24V-BNC
10.124820	ibaMBoxCP-MS32xDI-24V-Phoenix	10.124843	ibaMBoxCP-MS16xAI-24V-HI-BNC
10.124821	ibaMBoxCP-MS16xDIO-24V-Phoenix	10.124844	ibaMBoxCP-MS16xAI-20mA-BNC
10.124828	ibaMBoxCP-ibaMS4xADIO-Phoenix	10.124846	ibaMBoxCP-MS8xIEPE-BNC

## Die E/A-Module

Die gesteckten E/A-Module werden automatisch durch die Zentraleinheit erkannt. Das iba-Modularsystem kann komfortabel über den I/O-Manager von ibaPDA bzw. über den I/O-Konfigurator von ibaLogic konfiguriert werden.

Die Zentraleinheit wird mit 24 V versorgt. Die Versorgung der E/A-Module erfolgt intern über den Rückwandbus des Baugruppenträgers.

Ein Synchronisationskanal auf dem Rückwandbus garantiert,

dass alle E/A-Module taktsynchron und zyklusgenau arbeiten.

Die nachfolgende Tabelle gibt eine Übersicht über die aktuellen E/A-Module und die Kombinationsmöglichkeiten mit den unterschiedlichen Zentraleinheiten.

		ibaPADU -S-CM	ibaPADU -S-IT	ibaCMU-S	ibaPQU-S	ibaDAQ	
Eingänge	ibaMS3xAI-1A	3 analoge Eingänge, 1 A AC	●	●	-	●	●
	ibaMS3xAI-5A	3 analoge Eingänge, 5 A AC	●	●	-	●	●
	ibaMS3xAI-1A/100A	3 analoge Eingänge, 1 A AC/100 A DC	●	●	-	●	●
	ibaMS4xAI-380VAC	4 analoge Eingänge, 380 V AC	●	●	-	●	●
	ibaMS8xAI-110VAC	8 analoge Eingänge, 110 V AC	●	●	-	●	●
	ibaMS16xAI-10V	16 analoge Eingänge, ±10 V	●	●	●	●	●
	ibaMS16xAI-10V-HI	16 analoge Eingänge, ±10 V (high impedance)	●	●	-	●	●
	ibaMS16xAI-24V	16 analoge Eingänge, ±24 V	●	●	●	●	●
	ibaMS16xAI-24V-HI	16 analoge Eingänge, ±24 V (high impedance)	●	●	-	●	●
	ibaMS16xAI-20mA	16 analoge Eingänge, ±20 mA	●	●	●	●	●
	ibaMS16xDI-220V	16 digitale Eingänge, ±220 V	●	●	-	○	●
	ibaMS16xDI-24V	16 digitale Eingänge, ±24 V	●	●	-	○	●
	ibaMS32xDI-24V	32 digitale Eingänge, ±24 V	●	●	-	○	●
	ibaMS8xIEPE	8 Eingänge für IEPE-Schwingungssensoren	●	●	●	-	●
	ibaMS4xUCO	Zählermodul, 4 Eingänge	●	●	-	○	●
Ausgänge	ibaMS16xAO-10V	16 analoge Ausgänge, ±10 V	●	●	-	○	●
	ibaMS16xAO-20mA	16 analoge Ausgänge, ±20 mA	●	●	-	○	●
	ibaMS16xD0-2A	16 digitale Ausgänge, 2 A	●	●	●	○	●
	ibaMS32xD0-24V	32 digitale Ausgänge, 24 V	●	●	●	○	●
Kombimodule	ibaMS16xDIO-24V	je 16 digitale Ein- und Ausgänge, 24 V	●	●	-	○	●
	ibaMS4xADIO	je 4 analoge Ein-/Ausgänge und je 4 digitale Ein-/Ausgänge	●	●	-	●	●

- Modul einsetzbar für die Funktion der Zentraleinheit
- Modul kann zwar verwendet werden, die Signale werden jedoch nur als Rohwerte übertragen
- ◐ Nur die analogen Eingänge können für die Funktion der Zentraleinheit verwendet werden

## Baugruppenträger und Zubehör

Für die Montage der Modulare Systeme stehen unterschiedliche Baugruppenträger mit Rückwandbus sowie entsprechendes Zubehör für den Einbau in 19"-Rahmen zur Verfügung. Bis zu 2 getrennte Baugruppenträger passen nebeneinander in einen 19"-Rahmen.



ibaPADU-S-B4S



Module Carrier

Bezeichnung	Bestellnr.	Beschreibung
ibaPADU-S-B4S	10.124000	Baugruppenträger für eine Zentraleinheit und 4 Module B x H x T: 229 mm x 219 mm x 21 mm
ibaPADU-S-B1S	10.124002	Baugruppenträger für eine Zentraleinheit und 1 Modul B x H x T: 99 mm x 247 mm x 21 mm
ibaPADU-S-B	10.124001	Baugruppenträger für eine Zentraleinheit B x H x T: 56 mm x 219 mm x 28 mm
Montageplatte 19" für iba-Modularsystem	10.124005	Einbauplatte in 19"-Technik zur Aufnahme von bis zu zwei ibaPADU-S-B4S Rückwandbusmodulen inkl. Montage-Zubehör B x H: 483 mm x 221 mm
Montagewinkel	10.124006	2 Montagewinkel zur Befestigung eines iba-Modularsystems in einem Schaltschrank B x H x T: 57 mm x 179 mm x 10 mm
Module Carrier	10.124007	Modulträger für iba-Modularsystem

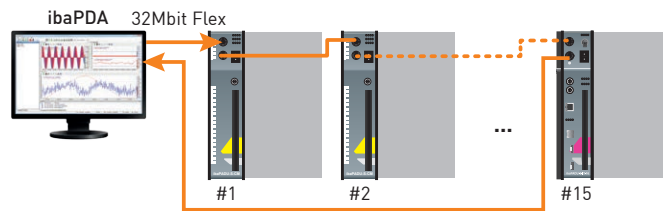
## ibaNet-Protokolle

Alle Zentraleinheiten können das iba-Protokoll 32Mbit Flex bidirektional senden und empfangen. Die Signalerfassung ist bis zu 40 kHz möglich und pro Modularsystem variabel wählbar. Einige Zentraleinheiten unterstützen auch die bisherigen 3Mbit- und 32Mbit-ibaNet-Protokolle, siehe Tabelle.

### 32Mbit Flex-Protokoll

Mit 32Mbit Flex werden über 2 LWL-Kabel bidirektional die Messdaten wie auch die Konfigurationsdaten übertragen. Eine LAN-Verbindung zur Übertragung der Konfigurationsdaten, wie bei bisherigen ibaNet-Protokollen, ist nicht notwendig.

32Mbit Flex arbeitet mit einer Datenübertragungsrate von 32 Mbit/s und unterstützt bis zu 15 in einem Ring zusammen geschaltete „flex-fähige“ Geräte. Die Größe der Datentelegramme



In der Ringschaltung mit 32Mbit Flex arbeiten sämtliche Module in den unterschiedlichen Modularsystemen takt synchron.

ist dabei flexibel, solange das Gesamtdatenvolumen von 4060 Byte nicht überschritten wird.

Die Abtastrate kann für die Modularsysteme flexibel bis zu 40 kHz eingestellt werden. Dabei kann jedes System mit einer eigenen Abtastrate arbeiten. Die

Abtastraten müssen lediglich ein Vielfaches einer Grundabtastrate sein und das Gesamtdatenvolumen im Lichtwellenleiter darf nicht überschritten werden. Grundsätzlich gilt: Je weniger Daten übertragen werden, desto höher ist die mögliche Abtastrate.

	32Mbit Flex	32Mbit	5Mbit	3Mbit
ibaPADU-S-CM	●	-	-	-
ibaPADU-S-IT	●	●	-	●
ibaCMU-S	●	-	-	●
ibaPQU-S	●	-	-	-
ibaDAQ	●	●	●	●

## Technische Daten Zentraleinheiten



Kurzbeschreibung			
Bezeichnung	<b>ibaPADU-S-CM</b>	<b>ibaPADU-S-IT-2x16</b>	<b>ibaCMU-S</b>
Beschreibung	Zentraleinheit für modulares Datenerfassungssystem	Zentraleinheit für Steuerungsaufgaben	Zentraleinheit für Condition Monitoring-Anwendungen
Bestellnummer	10.124030	10.124021	10.125010
Prozessoreinheit			
Prozessor	-	1,6 GHz Atom-Prozessor, dual core CPU	1,6 GHz Atom-Prozessor, single CPU
Betriebssystem	-	Windows Embedded Compact 7	Windows CE® 5.0
Arbeitsspeicher	-	2 GB	512 MB
Flash-Speicher	-	Solid-State-Drive 110 GB	Solid-State-Drive 110 GB
RAM-Speicher	-	RAM-Drive 128 MB	RAM-Drive 128 MB
Uhr (RTC)	-	Ungepuffert; externe Pufferung möglich über X30; synchronisierbar über DCF77 (Digitaleingang) oder NTP	Ungepuffert; externe Pufferung möglich über X30; synchronisierbar über DCF77 (Digitaleingang) oder NTP
Schnittstellen			
ibaNet	32Mbit Flex 2 ST-Steckverbinder (50/125 µm und 62.5/125 µm) für RX und TX	3Mbit, 32Mbit, 32Mbit Flex 2 ST-Steckverbinder (50/125 µm und 62.5/125 µm) für RX und TX	3Mbit, 32Mbit Flex 2 ST-Steckverbinder (50/125 µm und 62.5/125 µm) für RX und TX
Ethernet	-	10/100 Mbit/s	10/100 Mbit/s
USB	nur für Service-Zwecke	2x Host, 1x Device für Service-Zwecke	nur für Service-Zwecke
Digitaleingänge			
Anzahl	8	8	8
Ausführung	Galvanisch getrennt, verpolungssicher, single ended	Galvanisch getrennt, verpolungssicher, single ended	Galvanisch getrennt, verpolungssicher, single ended
Eingangssignal	DC 24 V	DC 24 V	DC 24 V
Max. Eingangsspannung	±60 V dauerhaft	±60 V dauerhaft	±60 V dauerhaft
Signalpegel log. 0	> -6 V; < +6 V	> -6 V; < +6 V	> -6 V; < +6 V
Signalpegel log. 1	< -10 V; > +10 V	< -10 V; > +10 V	< -10 V; > +10 V
Eingangsstrom	1 mA, konstant	1 mA, konstant	1 mA, konstant
Entprellfilter	Optional mit 4 Betriebsarten	Optional mit 4 Betriebsarten	Optional mit 4 Betriebsarten
Abtastrate	Max. 40 kHz, frei einstellbar	Max. 40 kHz, frei einstellbar	Max. 40 kHz, frei einstellbar
Verzögerung	Typ. 10 µs	Typ. 10 µs	Typ. 10 µs
Potenzialtrennung Kanal-Kanal Kanal-Gehäuse	AC 2,5 kV AC 2,5 kV	AC 2,5 kV AC 2,5 kV	AC 2,5 kV AC 2,5 kV
Anschluss technik	16-polige Stiftleiste, Stecker mit Klemmtechnik (0,2 bis 2,5 mm <sup>2</sup> ), verschraubbar, beiliegend	16-polige Stiftleiste, Stecker mit Klemmtechnik (0,2 bis 2,5 mm <sup>2</sup> ), verschraubbar, beiliegend	16-polige Stiftleiste, Stecker mit Klemmtechnik (0,2 bis 2,5 mm <sup>2</sup> ), verschraubbar, beiliegend
Versorgung und Anzeigelemente			
Spannungsversorgung	DC 24 V, ±10 % unstabiliert 200 mA (ohne E/A-Module), 3 A (mit E/A-Modulen)	DC 24 V, ±10 % unstabiliert 1 A (ohne E/A-Module), 3 A (mit E/A-Modulen)	DC 24 V, ±10 % unstabiliert 1 A (ohne E/A-Module), 3 A (mit E/A-Modulen)
Leistungsaufnahme	Max. 5 W	Max. 20 W	Max. 20 W
Anzeigen	4 LEDs für Zustand des Gerätes 8 LEDs für Digitaleingänge	4 LEDs für Zustand des Gerätes 8 LEDs für Digitaleingänge 4 LEDs benutzerdefiniert	4 LEDs für Zustand des Gerätes 8 LEDs für Digitaleingänge 4 LEDs für CM-Anwendungen
Zertifizierung			
Zulassung/Normen	EMV: IEC 61326-1 FCC part 15 class A	EMV: IEC 61326-1 FCC part 15 class A	EMV: IEC 61326-1 FCC part 15 class A
MTBF <sup>1)</sup>	1.951.614 Stunden / 222 Jahre	255.939 Stunden / 29 Jahre	-

1) MTBF (mean time between failure) ermittelt nach Telcordia 3 SR232 (Reliability Prediction Procedure of Electronic Equipment; Issue 3 Jan. 2011) und NPRD (Non-electronic Parts Reliability Data 2011).



Kurzbeschreibung	
Bezeichnung	<b>ibaPQU-S</b>
Beschreibung	Zentraleinheit für Power Quality Monitoring-Anwendungen
Bestellnummer	10.150000
Prozessoreinheit	
Prozessor	1,6 GHz Atom-Prozessor, dual core CPU
Flash-Speicher	Solid-State-Drive
Uhr	Ungepuffert / externe Pufferung möglich
Schnittstellen	
ibaNet	32Mbit Flex 2 ST-Steckverbinder (50/125 µm und 62.5/125 µm) für RX/TX
Ethernet	10/100 Mbit/s
USB	für Service-Zwecke
Digitaleingänge	
Anzahl	8
Ausführung	Galvanisch getrennt, verpolungssicher, single ended
Eingangssignal	DC 24 V
Max. Eingangsspannung	±60 V dauerhaft
Signalpegel log. 0	> -6 V; < +6 V
Signalpegel log. 1	< -10 V; > +10 V
Eingangsstrom	1 mA, konstant
Entprellfilter	Optional mit 4 unterschiedlichen Betriebsarten
Abtastrate	Max. 40 kHz, frei einstellbar
Verzögerung	Typ. 10 µs
Potenzialtrennung	
Kanal-Kanal	AC 2,5 kV
Kanal-Gehäuse	AC 2,5 kV
Anschluss technik	16-polige Stiftleiste, Stecker mit Klemmtechnik (0,2 mm <sup>2</sup> bis 2,5 mm <sup>2</sup> ), verschraubbar, beiliegend
Messgrößen	
	Spannung, Strom (Rohwerte) Frequenz (alle Norm-konformen Zeiten) Effektiv- und Spitzenwert, Gleichrichtwert, Formfaktor, Crestfaktor (alle Norm-konformen Zeiten) FFT (Harmonische bis 50, Zwischenharmonische bis 50, ab 200 ms alle Norm-konformen Zeiten) THD (ab 200 ms alle Norm-konformen Zeiten) Phasenwerte (U-/I-Phasenwinkel zur Referenzspannung) Leistungswerte (Wirk-, Schein-, Blind-, Verschiebungsblindleistung, elektrische Energie, Leistungsfaktor für einzelne Leitungen und gesamtes Netz) Symmetrische Komponenten von dreiphasigen Systemen mit N/PE (Mit-, Gegen-, Nullsystem) und Spannungssymmetrie Flicker (Kurzzeit, Langzeit, Momentanwert) Ereignisse, Kommutierungseinbrüche
Versorgung, Bedien- und Anzeigeelemente	
Spannungsversorgung	DC 24 V, ±10 % unstabilisiert; 1 A (ohne E/A-Module), 3 A (mit E/A-Modulen)
Leistungsaufnahme	Max. 20 W
Anzeigen	4 LEDs für Betriebszustand 8 LEDs für Digitaleingänge
Zertifizierung	
Zulassung/Normen	EMV: IEC 61326-1 FCC part 15 class A IEC 61000-4-30:2015 Class A IEC 61000-4-15:2010 IEC 61000-4-4:2012 IEC 61180:2016 IEC 62586-2:2013



Kurzbeschreibung	
Bezeichnung	<b>ibaDAQ</b>
Beschreibung	Zentraleinheit für stand-alone Datenerfassung
Bestellnummer	10.170001
Prozessoreinheit	
Prozessor	Intel Atom E3845 quad core CPU 1,91 GHz
Betriebssystem	Windows 10 IoT Enterprise x64
Arbeitsspeicher	4 GB
Flash-Speicher	Solid State Drive 256 GB
Uhr	Batteriegepuffert, kann während des Betriebs ausgetauscht werden (3V Lithium CR2032) Synchronisierbar über NTP
Schnittstellen	
ibaNet	32Mbit Flex, 32Mbit, 5Mbit, 3Mbit 2 ST-Steckverbinder (50/125 µm und 62.5/125 µm) für RX/TX
Ethernet	2x 1 Gbit/s
USB	1x USB 3.0, 1x USB 2.0
DisplayPort	Anschluss für Monitor
Digitaleingänge	
Anzahl	2
Ausführung	Galvanisch getrennt, verpolungssicher, single ended
Eingangssignal	DC 24 V
Max. Eingangsspannung	±60 V dauerhaft
Signalpegel log. 0	> -6 V; < +6 V
Signalpegel log. 1	< -10 V; > +10 V
Eingangsstrom	1 mA, konstant
Entprellfilter	Optional mit 4 unterschiedlichen Betriebsarten, konfigurierbar in ibaPDA
Abtastrate	Max. 40 kHz, frei einstellbar in ibaPDA
Verzögerung	Typ. 10 µs
Potenzialtrennung	
Kanal-Kanal	AC 2,5 kV
Kanal-Gehäuse	AC 2,5 kV
Anschlussstechnik	Stecker mit Schraubanschlüssen (0,14 mm <sup>2</sup> bis 1,5 mm <sup>2</sup> ), verschraubbar, beiliegend
Digitalausgänge	
Anzahl	2
Ausführung	Galvanisch getrennt, Solid-state DC-Schalter
Schaltspannung	max. DC 200 V, Schutz vor Überspannungsspitzen
Schaltstrom	max. 350 mA (dauerhaft), Schutz vor Überstrom
Schaltverzögerung	< 2 ms (bei 100 mA)
ON Widerstand (log. 1)	max. 3,75 Ω (bei 100 mA)
OFF Widerstand (log. 0)	min. 100 MΩ
Potenzialtrennung	
Kanal-Kanal	AC 2,5 kV
Kanal-Gehäuse	AC 2,5 kV
Anschlussstechnik	Stecker mit Schraubanschlüssen (0,14 mm <sup>2</sup> bis 1,5 mm <sup>2</sup> ), verschraubbar, beiliegend
Versorgung, Bedien- und Anzeigeelemente	
Spannungsversorgung	DC 24 V, ±10 % unstabilisiert; 1 A (ohne E/A-Module), 3 A (mit bis zu 4 E/A-Modulen)
Leistungsaufnahme	Max. 36 W
Anzeigen	6 LEDs für Betriebszustand, 2 LEDs für Digitaleingänge, 2 LEDs für Digitalausgänge 2 LEDs für benutzerdefinierte Anwendungen, in ibaPDA konfigurierbar
Zertifizierung	
Zulassung/Normen	EMV: IEC 61326-1, FCC part 15 class A

## Eingangsmodule für analoge Signalelektronik

- › ibaMS16xAI-10V
- › ibaMS16xAI-10V-HI
- › ibaMS16xAI-24V
- › ibaMS16xAI-24V-HI
- › ibaMS16xAI-20mA



Kurzbeschreibung		
Bezeichnung	<b>ibaMS16xAI-10V</b> <b>ibaMS16xAI-10V-HI</b> <b>ibaMS16xAI-24V</b> <b>ibaMS16xAI-24V-HI</b>	<b>ibaMS16xAI-20mA</b>
Beschreibung	Eingangsmodule mit 16 analogen Spannungseingängen	Eingangsmodul mit 16 analogen Stromeingängen
Bestellnummer	10V: 10.124100 10V-HI: 10.124101 24V: 10.124102 24V-HI: 10.124103	10.124110
Analogeingänge		
Anzahl	16	16
Ausführung	Galvanisch getrennt, single ended	Galvanisch getrennt, single ended
Auflösung	16 Bit	16 Bit
Filter <sup>1)</sup>	dauerhaft zuschaltbar	R/C-Tiefpass, 1. Ordnung, 40 kHz (-HI: 25 kHz) Analoger Antialiasing-Filter (Butterworth), 4. Ordnung, 20 kHz Digitaler Antialiasing-Filter (Tschebyscheff II) <sup>2)</sup> , 8. Ordnung
Eingangssignalsbereich	10V/10V-HI: -10 V ... +10 V 24V/24V-HI: -24 V ... +24 V	-20 mA ... +20 mA
Max. Eingangsspannung	±60 V dauerhaft ±100 V für 1 Minute, anschließend 10 Minuten max. Signalspannung	±60 V dauerhaft ±100 V für 1 Minute, anschließend 10 Minuten max. Signalspannung
Eingangsimpedanz	10V: 140 kΩ (110 kΩ bei ausgeschaltetem Gerät) 10V-HI: 1,3 MΩ (1,0 MΩ bei ausgeschaltetem Gerät) 24V: 140 kΩ (110 kΩ bei ausgeschaltetem Gerät) 24V-HI: 1,1 MΩ (1,0 MΩ bei ausgeschaltetem Gerät)	50 Ω
Abtastrate	Max. 40 kHz, frei einstellbar	Max. 40 kHz, frei einstellbar
Frequenzbereich	0 Hz ... 20 kHz	0 Hz ... 20 kHz
Genauigkeit	< 0,1 % vom Gesamtmessbereich	< 0,1 % vom Gesamtmessbereich
Potenzialtrennung	Kanal-Kanal Kanal-Gehäuse/Spannungsv.	AC 1,5 kV AC 1,5 kV
Anschlusstechnik	2 x 16-polige Stiftleiste, Stecker mit Klemmtechnik (0,2 mm <sup>2</sup> bis 2,5 mm <sup>2</sup> ), verschraubbar, beiliegend	2 x 16-polige Stiftleiste Stecker mit Klemmtechnik (0,2 mm <sup>2</sup> bis 2,5 mm <sup>2</sup> ), verschraubbar, beiliegend
Zusatzfunktionen		
Netzfrequenzmessung 10 Hz ... 80 Hz	Intervall 1 s / 10 s (gem. DIN EN 61000-4-30)	Intervall 1 s / 10 s (gem. DIN EN 61000-4-30)
Versorgung und Anzeigeelemente		
Spannungsversorgung	DC 24 V, intern über Rückwandbus	DC 24 V, intern über Rückwandbus
Leistungsaufnahme	Max. 12 W	Max. 12 W
Anzeigen	4 LEDs Betriebszustand des Gerätes 16 LEDs Zustand der Analogeingänge	4 LEDs Betriebszustand des Gerätes 16 LEDs Zustand der Analogeingänge
Zertifizierung		
Zulassung/Normen	EMV: IEC 61326-1 FCC part 15 class A	EMV: IEC 61326-1 FCC part 15 class A
MTBF nach Telcordia 3 SR232 und NPRD	10V: 1.084.665 Stunden / 123 Jahre	1.124.943 Stunden / 128 Jahre

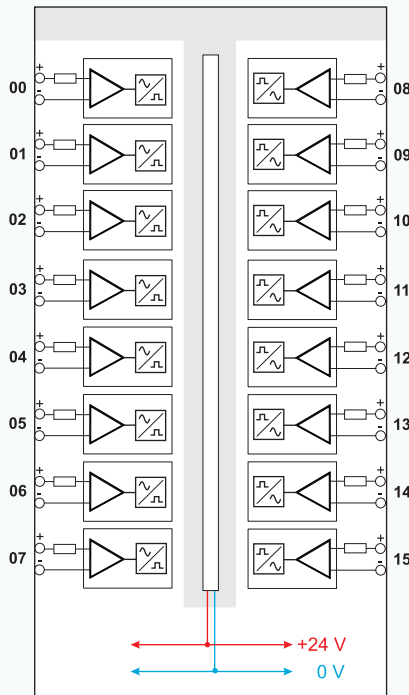


## Einsatzgebiete

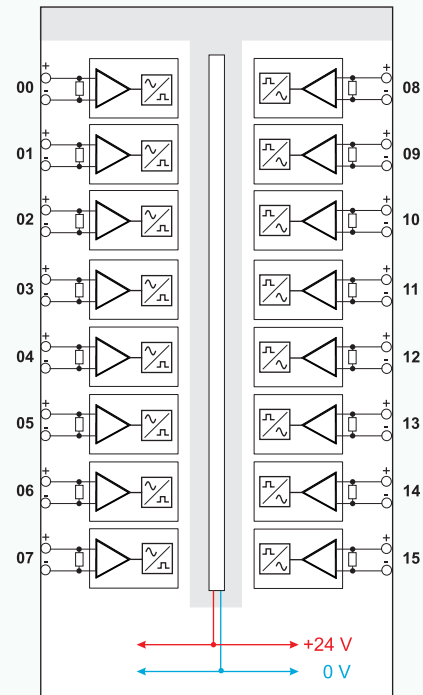
- › Energieerzeugung und -verteilung
- › Prüfstände
- › Kompensationsanlagen
- › Allgemeine Strommessung
- › Zustandsüberwachung (Condition Monitoring)

## Anschlussdiagramme

ibaMS16xAI-10V / -10V-HI / -24V / -24V-HI



ibaMS16xAI-20mA



## Besonderheit

Die Zusatzfunktionen werden in ibaPDA automatisch erkannt und können im I/O-Manager parametrisiert werden. Die Zusatzfunktion steht zusätzlich zu den eigentlichen Messwerten als virtuelles Signal im Signalbaum zur Verfügung und kann wie jedes andere Signal angezeigt, aufgezeichnet und für weitere Berechnungen verwendet werden.

## Eingangsmodule für Stromwandler in der Mittel- und Hochspannungstechnik

- › ibaMS3xAI-1A
- › ibaMS3xAI-5A
- › ibaMS3xAI-1A/100A



Kurzbeschreibung			
Bezeichnung	<b>ibaMS3xAI-1A</b>	<b>ibaMS3xAI-5A</b>	<b>ibaMS3xAI-1A/100A</b>
Beschreibung	Eingangsmodul mit 3 analogen Stromeingängen	Eingangsmodul mit 3 analogen Stromeingängen	Eingangsmodul mit 3 analogen Stromeingängen
Bestellnummer	10.124600	10.124610	10.124620
Analogeingänge			
Anzahl	3	3	3
Ausführung	Galvanisch getrennt, single ended	Galvanisch getrennt, single ended	Galvanisch getrennt, single ended, 2 A/D-Wandler je Kanal
Auflösung	16 Bit	16 Bit	16 Bit
Filter <sup>1)</sup>	dauerhaft R/C-Tiefpass, 1. Ordnung, 40 kHz Analoger Antialiasing-Filter (Butterworth), 4. Ordnung, 20 kHz Digitaler Antialiasing-Filter (Tschebyscheff I) <sup>2)</sup> , 8. Ordnung	dauerhaft R/C-Tiefpass, 1. Ordnung, 40 kHz Analoger Antialiasing-Filter (Butterworth), 4. Ordnung, 20 kHz Digitaler Antialiasing-Filter (Tschebyscheff I) <sup>2)</sup> , 8. Ordnung	dauerhaft R/C-Tiefpass, 1. Ordnung, 40 kHz Analoger Antialiasing-Filter (Butterworth), 4. Ordnung, 20 kHz Digitaler Antialiasing-Filter (Tschebyscheff I) <sup>2)</sup> , 8. Ordnung
Eingangssignalbereich	-3,0 A ... +3,0 A	-15,0 A ... +15,0 A	-6,25 A ... +6,25 A -100 A ... +100A <sup>3)</sup>
Max. Eingangsstrom	±10,5 A dauerhaft	±24 A dauerhaft	±24 A dauerhaft ±100 A kurzzeitig für 1 s je Minute ±500 A kurzzeitig für 0,2 s je 5 min. <sup>4)</sup>
Eingangsimpedanz	25 mΩ	5 mΩ	2,5 mΩ
Abtastrate	Max. 40 kHz, frei einstellbar	Max. 40 kHz, frei einstellbar	Max. 40 kHz, frei einstellbar
Frequenzbereich	0 Hz ... 20 kHz	0 Hz ... 20 kHz	0 Hz ... 20 kHz
Genauigkeit	< 0,1 % vom Gesamtmessbereich	< 0,1 % vom Gesamtmessbereich	< 0,1 % vom Gesamtmessbereich
Potenzialtrennung Kanal-Kanal Kanal-Gehäuse/ Spannungsversorgung	AC 2,5 kV AC 2,5 kV	AC 2,5 kV AC 2,5 kV	AC 2,5 kV AC 2,5 kV
Anschluss technik	1x 8-polige Stiftleiste, Stecker mit Klemmtechnik und Verriegelungsklinke (0,5 mm <sup>2</sup> bis 10 mm <sup>2</sup> ), beiliegend, ohne Kurzschlussbrücke	1x 8-polige Stiftleiste, Stecker mit Klemmtechnik und Verriegelungsklinke (0,5 mm <sup>2</sup> bis 10 mm <sup>2</sup> ), beiliegend, ohne Kurzschlussbrücke	1x 8-polige Stiftleiste, Stecker mit Klemmtechnik und Verriegelungsklinke (0,5 mm <sup>2</sup> bis 10 mm <sup>2</sup> ), beiliegend, ohne Kurzschlussbrücke
Zusatzfunktionen			
Netzfrequenzmessung 10 Hz ... 80 Hz	Intervall 1 s / 10 s (gem. DIN EN 61000-4-30)	Intervall 1 s / 10 s (gem. DIN EN 61000-4-30)	Intervall 1 s / 10 s (gem. DIN EN 61000-4-30)
Versorgung und Anzeigeelemente			
Spannungsversorgung	DC 24 V, über Rückwandbus	DC 24 V, über Rückwandbus	DC 24 V, über Rückwandbus
Leistungsaufnahme	Max. 12 W	Max. 12 W	Max. 12 W
Anzeigen	4 LEDs für Betriebszustand 3 LEDs für Zustand der Analogeingänge	4 LEDs für Betriebszustand 3 LEDs für Zustand der Analogeingänge	4 LEDs für Betriebszustand 3 LEDs für Zustand der Analogeingänge
Zertifizierung			
Zulassung/Normen	EMV: IEC 61326-1 FCC part 15 class A Safety: IEC 61010-1	EMV: IEC 61326-1 FCC part 15 class A Safety: IEC 61010-1	EMV: IEC 61326-1 FCC part 15 class A Safety: IEC 61010-1
MTBF nach Telcordia 3 SR232 und NPRD	-	-	475.416 Stunden / 54 Jahre

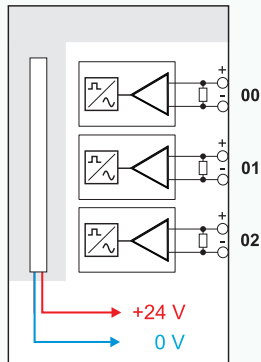
1) ab Hardware-Version B0 2) zuschaltbar wenn Abtastrate > 500 Hz, Grenzfrequenz einstellbar von 100 Hz bis 0,5\*Abtastrate  
3) im 100 A-Messbereich keine zuschaltbaren Filter 4) Eine Rekalibrierung wird nach dem Auftreten dieser Stromstärke empfohlen, da es in diesem Fall zu einer dauerhaften Abweichung der Messwerte kommen kann.

## Einsatzgebiete

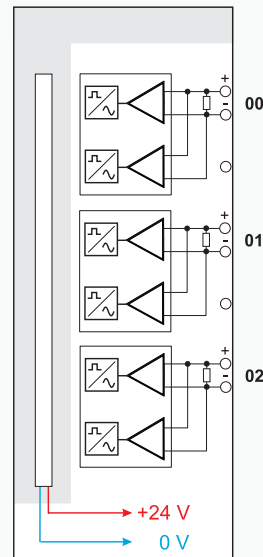
- › Energieerzeugung und -verteilung
- › Prüfstände
- › Kompensationsanlagen

## Anschlussdiagramme

ibaMS3xAI-1A / -5A



ibaMS3xAI-1A/100A



## Besonderheit

Die Zusatzfunktionen werden in ibaPDA automatisch erkannt und können im I/O-Manager parametrisiert werden. Die Zusatzfunktion steht zusätzlich zu den eigentlichen Messwerten als virtuelles Signal im Signalbaum zur Verfügung und kann wie jedes andere Signal angezeigt, aufgezeichnet und für weitere Berechnungen verwendet werden.

## Eingangsmodule für Spannungswandler in der Mittel- und Hochspannungstechnik

- › ibaMS4xAI-380VAC
- › ibaMS8xAI-110VAC



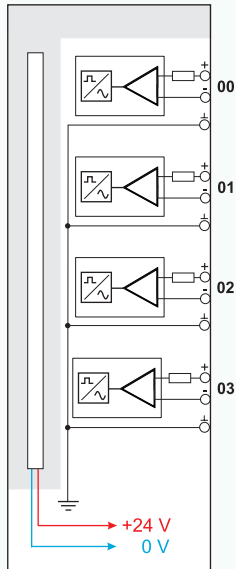
Kurzbeschreibung		
Bezeichnung	<b>ibaMS4xAI-380VAC</b>	<b>ibaMS8xAI-110VAC<sup>1)</sup></b>
Beschreibung	Eingangsmodule mit 4 analogen Spannungseingängen	Eingangsmodule mit 8 analogen Spannungseingängen
Bestellnummer	10.124521	10.124500
Analogeingänge		
Anzahl	4	8
Ausführung	Galvanisch getrennt, single ended	Galvanisch getrennt, single ended
Auflösung	16 Bit	16 Bit
Filter	dauerhaft zuschaltbar	R/C-Tiefpass, 1. Ordnung, 40 kHz Analoger Antialiasing-Filter (Butterworth), 4. Ordnung, 20 kHz Digitaler Antialiasing-Filter (Tschebyscheff I) <sup>2)</sup> , 8. Ordnung
Eingangssignal	AC 380 V	AC 110 V
Messbereichsendwert	±1074 V	±312 V
Eingangsimpedanz	1 MΩ	250 kΩ
Abtastrate	Max. 40 kHz, frei einstellbar	Max. 40 kHz, frei einstellbar
Frequenzbereich	0 Hz ... 20 kHz	0 Hz ... 20 kHz
Genauigkeit	< 0,1 % vom Gesamtmessbereich	< 0,1 % vom Gesamtmessbereich
Potenzialtrennung	Kanal-Kanal Kanal-Gehäuse/ Spannungsversorgung	AC 2,5 kV AC 2,5 kV
Anschlussstechnik	12-polige Stiftleiste, Stecker mit Klemmtechnik und Verriegelungsklinke (0,08 mm <sup>2</sup> bis 2,5 mm <sup>2</sup> ), beiliegend	16-polige Stiftleiste, Stecker mit Klemmtechnik (0,2 mm <sup>2</sup> bis 2,5 mm <sup>2</sup> ), verschraubbar, beiliegend
Zusatzfunktionen		
Netzfrequenzmessung 10 Hz ... 80 Hz	Intervall 1 s / 10 s (gem. DIN EN 61000-4-30)	Intervall 1 s / 10 s (gem. DIN EN 61000-4-30)
Versorgung und Anzeigeelemente		
Spannungsversorgung	DC 24 V, intern über Rückwandbus	DC 24 V, intern über Rückwandbus
Leistungsaufnahme	Max. 8 W	Max. 8 W
Anzeigen	4 LEDs für Betriebszustand 4 LEDs für Zustand der Analogeingänge	4 LEDs für Betriebszustand 8 LEDs für Zustand der Analogeingänge
Zertifizierung		
Zulassung/Normen	EMV: IEC 61326-1 FCC part 15 class A Safety: IEC 61010-1 (CAT II 300 V)	EMV: IEC 61326-1 FCC part 15 class A Safety: IEC 61010-2-030 (CAT II 150 V)
MTBF nach Telcordia 3 SR232 und NPRD	233.973 Stunden / 26 Jahre	225.984 Stunden / 25 Jahre

## Einsatzgebiete

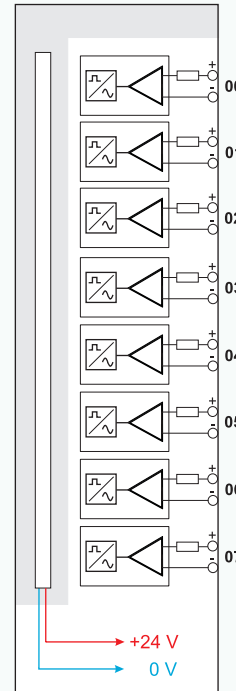
- › Energieerzeugung und -verteilung
- › Prüfstände
- › Kompensationsanlagen

## Anschlussdiagramme

ibaMS4xAI-380VAC



ibaMS8xAI-110VAC



## Besonderheit

Die Zusatzfunktionen werden in ibaPDA automatisch erkannt und können im I/O-Manager parametrisiert werden. Die Zusatzfunktion steht zusätzlich zu den eigentlichen Messwerten als virtuelles Signal im Signalbaum zur Verfügung und kann wie jedes andere Signal angezeigt, aufgezeichnet und für weitere Berechnungen verwendet werden.

## Eingangsmodule mit digitalen Eingängen

- › ibaMS16xDI-24V
- › ibaMS16xDI-220V
- › ibaMS32xDI-24V



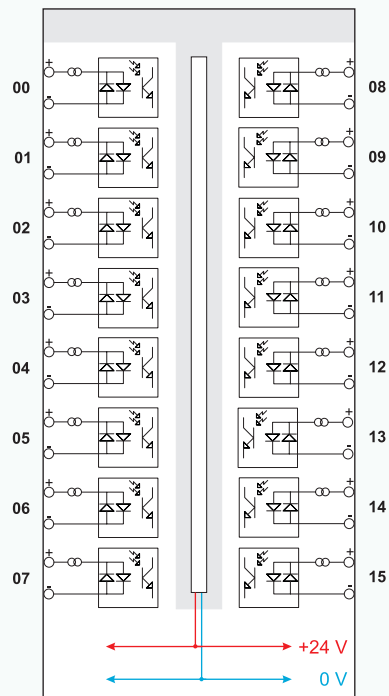
Kurzbeschreibung			
Bezeichnung	<b>ibaMS16xDI-24V</b>	<b>ibaMS16xDI-220V</b>	<b>ibaMS32xDI-24V</b>
Beschreibung	Eingangsmodul mit 16 digitalen Eingängen	Eingangsmodul mit 16 digitalen Eingängen	Eingangsmodul mit 32 digitalen Eingängen
Bestellnummer	10.124201	10.124200	10.124210
Digitaleingänge			
Anzahl	16	16	32
Ausführung	Galvanisch getrennt, verpolungssicher, single ended	Galvanisch getrennt, verpolungssicher, single ended	8 galvanisch getrennte Wurzeln mit je 4 Eingängen
Eingangssignal	DC 24 V	DC 220 V	DC 24 V
Max. Eingangsspannung	±6 V dauerhaft	±300 V für 1 Minute	±48 V dauerhaft
Signalpegel log. 0	> -6 V; < +6 V	> -56 V; < +56 V <sup>1)</sup>	> -6 V; < +6 V
Signalpegel log. 1	< -10 V; > +10 V	< -76 V; > +76 V <sup>1)</sup>	< -10 V; > +10 V
Hysterese	Keine	Keine	Typ. 1 V
Eingangsstrom	1 mA, konstant	1 mA, konstant	1 mA, konstant
Entprellfilter	Optional mit 4 unterschiedlichen Betriebsarten	Optional mit 4 unterschiedlichen Betriebsarten	Optional mit 4 unterschiedlichen Betriebsarten
Abtastrate	Max. 40 kHz, frei einstellbar	Max. 40 kHz, frei einstellbar	Max. 40 kHz, frei einstellbar
Frequenzbereich	0 Hz ... 20 kHz	0 Hz ... 20 kHz	0 Hz ... 20 kHz
Verzögerung	Typ. 10 µs	Typ. 10 µs	Typ. 10 µs
Potenzialtrennung	Kanal-Kanal AC 2,5 kV Kanal-Gehäuse/ AC 2,5 kV Spannungsversorgung	AC 2,5 kV AC 2,5 kV	Wurzel-Wurzel AC 1,5 kV Wurzel-Gehäuse/ AC 1,5 kV Spannungsversorgung
Anschluss technik	2 x 16-polige Stiftleiste Stecker mit Klemmtechnik (0,2 mm <sup>2</sup> bis 2,5 mm <sup>2</sup> ), verschraubbar, beiliegend	2 x 16-polige Stiftleiste Stecker mit Klemmtechnik (0,2 mm <sup>2</sup> bis 2,5 mm <sup>2</sup> ), verschraubbar, beiliegend	4 x 12-polige Stiftleiste Stecker mit Schraubanschlüssen (0,14 mm <sup>2</sup> bis 1,5 mm <sup>2</sup> ), verschraubbar, beiliegend
Versorgung und Anzeigeelemente			
Spannungsversorgung	DC 24 V, intern über Rückwandbus	DC 24 V, intern über Rückwandbus	DC 24 V, intern über Rückwandbus
Leistungsaufnahme	Max. 8 W	Max. 8 W	Max. 8 W
Statusanzeigen	4 LEDs für Betriebszustand des Gerätes 16 LEDs für Zustand der Digitaleingänge	4 LEDs für Betriebszustand des Gerätes 16 LEDs für Zustand der Digitaleingänge	4 LEDs für Betriebszustand des Gerätes 32 LEDs für Zustand der Digitaleingänge
Zertifizierung			
Zulassung/Normen	EMV: IEC 61326-1 FCC part 15 class A	EMV: IEC 61326-1 FCC part 15 class A Safety: IEC 61010-1	EMV: IEC 61326-1 FCC part 15 class A
MTBF nach Telcordia 3 SR232	-	2.460.501 Stunden / 280 Jahre	1.140.726 Stunden / 130 Jahre

## Einsatzgebiete

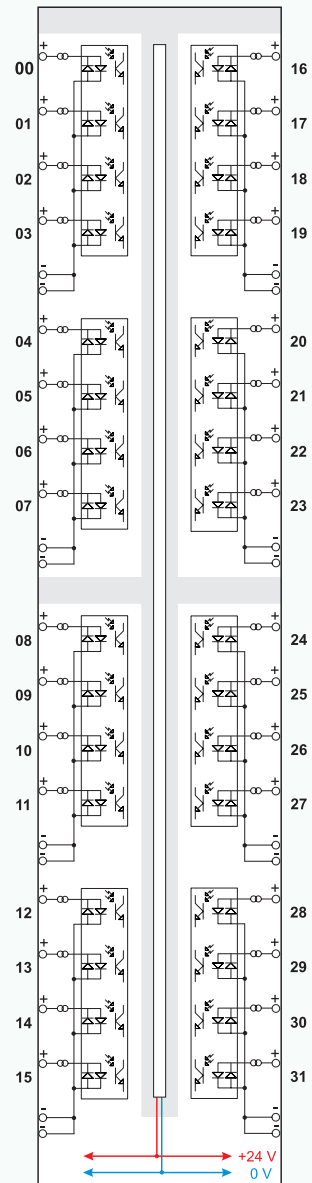
- › Energieerzeugung und -verteilung
- › Prüfstände
- › Kompensationsanlagen
- › Zustandsüberwachung (Condition Monitoring)

## Anschlussdiagramme

ibaMS16xDI-24V/220V



ibaMS32xDI-24V



## Ausgangsmodule mit analogen Ausgängen

- › ibaMS16xAO-10V
- › ibaMS16xAO-20mA



Kurzbeschreibung		
Bezeichnung	<b>ibaMS16xAO-10V</b>	<b>ibaMS16xAO-20mA</b>
Beschreibung	Ausgangsmodul mit 16 analogen Spannungsausgängen	Ausgangsmodul mit 16 analogen Stromausgängen
Bestellnummer	10.124150	10.124160
Analogausgänge		
Anzahl	16	16
Ausführung	4 galvanisch getrennte Wurzeln mit je 4 Ausgängen	4 galvanisch getrennte Wurzeln mit je 4 Ausgängen
Auflösung	16 Bit	16 Bit
Filter	R/C-Tiefpass 40 kHz, dauerhaft	R/C-Tiefpass 40 kHz, dauerhaft
Ausgangssignalbereich	-10 V ... +10 V	-20 mA ... +20 mA
Last	≥ 1 kΩ	≤ 500 Ω
Ausgabefrequenz	Max. 40 kHz <sup>1)</sup> , frei einstellbar	Max. 40 kHz <sup>1)</sup> , frei einstellbar
Verzögerung	8 μs + 12 μs (Einschwingzeit bis zum Erreichen von 90% des Ausgabewertes)	8 μs + 12 μs (Einschwingzeit bis zum Erreichen von 90% des Ausgabewertes)
Genauigkeit	< 0,1 % vom Gesamtmessbereich	< 0,5 % vom Gesamtmessbereich
Potenzialtrennung Wurzel-Wurzel Wurzel-Gehäuse/Spannungsversorgung	AC 2,5 kV AC 2,5 kV	AC 2,5 kV AC 2,5 kV
Anschluss technik	4 x 12-polige Stiftleiste, Stecker mit Schraubanschlüssen (0,14 mm <sup>2</sup> bis 1,5 mm <sup>2</sup> ), verschraubbar, beiliegend	4 x 12-polige Stiftleiste, Stecker mit Schraubanschlüssen (0,14 mm <sup>2</sup> bis 1,5 mm <sup>2</sup> ), verschraubbar, beiliegend
Schutzfunktionen		
Sicherer Zustand	Kanalwurzel aus	Kanalwurzel aus
Strombegrenzung	Kurzschluss sicher	Kurzschluss sicher
Hardwarefehler (z. B. Über-temperatur)	Schalten der Signalwurzel auf „sicheren Zustand“ (über Software rückstellbar)	Schalten der Signalwurzel auf „sicheren Zustand“ (über Software rückstellbar)
Versorgung und Anzeigeelemente		
Spannungsversorgung	DC 24 V, intern über Rückwandbus	DC 24 V, intern über Rückwandbus
Leistungsaufnahme	Max. 14 W	Max. 14 W
Anzeigen	4 LEDs für Betriebszustand des Gerätes 16 LEDs für Zustand der Analogausgänge	4 LEDs für Betriebszustand des Gerätes 16 LEDs für Zustand der Analogausgänge
Zertifizierung		
Zulassung/Normen	EMV: IEC 61326-1 FCC part 15 class A	EMV: IEC 61326-1 FCC part 15 class A
MTBF nach Telcordia 3 SR232 und NPRD	-	218.234 Stunden / 24 Jahre

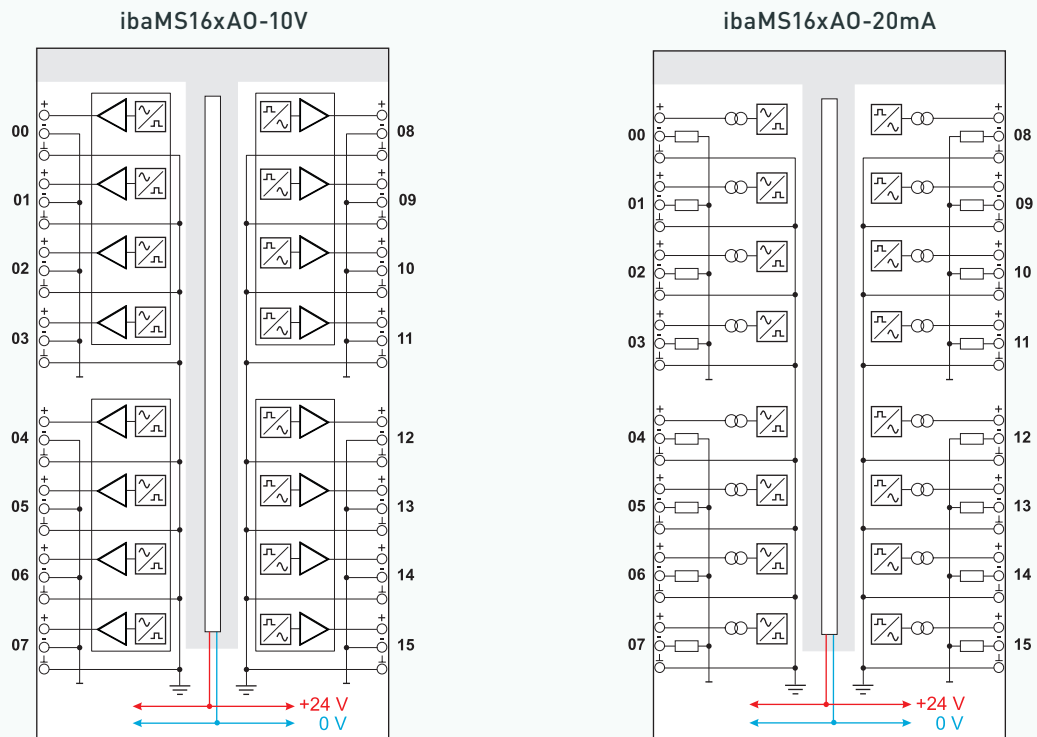


## Einsatzgebiete

Ansteuerung von

- › Umrichtern
- › Reglern
- › Motoren / Linearantrieben
- › Ventilen
- › Prüfständen

## Anschlussdiagramme



## Ausgangsmodule mit digitalen Ausgängen

- › ibaMS16xD0-2A
- › ibaMS32xD0-24V



Kurzbeschreibung		
Bezeichnung	<b>ibaMS16xD0-2A</b>	<b>ibaMS32xD0-24V</b>
Beschreibung	Ausgangsmodul mit 16 digitalen Leistungs- ausgängen	Ausgangsmodul mit 32 digitalen Ausgängen
Bestellnummer	10.124250	10.124260
Digitalausgänge		
Anzahl	16	32
Ausführung	Galvanisch getrennt, 2-Leiter-Technik, Schalter	8 galvanisch getrennte Wurzeln mit je 4 Aus- gängen, P-Schalter
Lastspannung	0 V ... +55 V	DC 24 V, extern pro Wurzel, verpolungssicher
Lastspannungsbereich		+10 V ... +30 V
Schaltspannung pro Kanal		= Lastspannung
Schaltstrom pro Kanal	10 mA ... 2 A	250 mA
Schaltstrombereich pro Kanal		10 mA ... 500 mA
Induktive Last		Max. 200 mJ
Schaltfrequenz	0 Hz ... 5 kHz <sup>1)</sup>	Max. 40 kHz <sup>1)</sup> , frei einstellbar
Schaltverzögerung	< 10 µs	Einschaltverzögerung (90% ... 10%) < 10 µs Ausschaltverzögerung (10% ... 90%) < 10 µs bei DC 24 V Schaltspannung mit 100 Ω Last
Ausgangsimpedanz	Typ. 0,1 Ω	
Potenzialtrennung	Kanal-Kanal AC 2,5 kV Kanal-Gehäuse/Spannungsvers. AC 2,5 kV	Wurzel-Wurzel AC 1,5 kV Wurzel-Gehäuse/Spannungsvers. AC 1,5 kV
Anschlusstechnik	2x 16-polige Stiftleiste, Stecker mit Klemm- technik (0,2 mm <sup>2</sup> bis 2,5 mm <sup>2</sup> ), verschraubbar, beiliegend	4x 12-polige Stiftleiste, Stecker mit Schraub- anschlüssen (0,14 mm <sup>2</sup> bis 1,5 mm <sup>2</sup> ), ver- schraubbar, beiliegend
Schutzfunktionen		
Sicherer Zustand	Schalter offen	Kanalwurzel aus
Strombegrenzung	25 A (Spitze)	Ab ca. 0,6 A pro Kanal Schalten der Kanalwurzel auf „sicheren Zustand“ (über Software rückstellbar)
Rückspannungsbegrenzung	Ca. -1 V	-
Überspannungsbegrenzung	+60 V	-
Übertemperaturschutz	ab 150 °C	-
Dauerüberstromschutz	min. >2,0 / typ. 2,3 / max. <2,7A	-
Impulsüberstromschutz	Kanal inaktiv bei Impulsgröße ca. 3 A x 80 ms/ 5 A x 33 ms/ 10 A x 15 ms/20 A x 7 ms	-
Brandschutz	4 A Schmelzsicherung	-
Versorgung und Anzeigeelemente		
Spannungsversorgung	DC 24 V, intern über Rückwandbus	DC 24 V, intern über Rückwandbus
Leistungsaufnahme	Max. 8 W	Max. 7 W
Anzeigen	4 LEDs für Betriebszustand des Gerätes 16 LEDs für Zustand der Digitalausgänge	4 LEDs für Betriebszustand des Gerätes 32 LEDs für Zustand der Digitalausgänge
Fehlersignalisierung	Drahtbruch (broken line), Kanalkurzschluss (shorted circuit), Übertemperatur (over tem- perature), Überstrom (overcurrent)	Überstrom (overcurrent), Versorgungsspannung (supply voltage)
Zertifizierung		
Zulassung/Normen	EMV: IEC 61326-1, FCC part 15 class A Safety: IEC 61010-1	EMV: IEC 61326-1, FCC part 15 class A
MTBF (Telcordia 3 SR232)	1.417.369 Stunden / 161 Jahre	2.005.894 Stunden / 228 Jahre

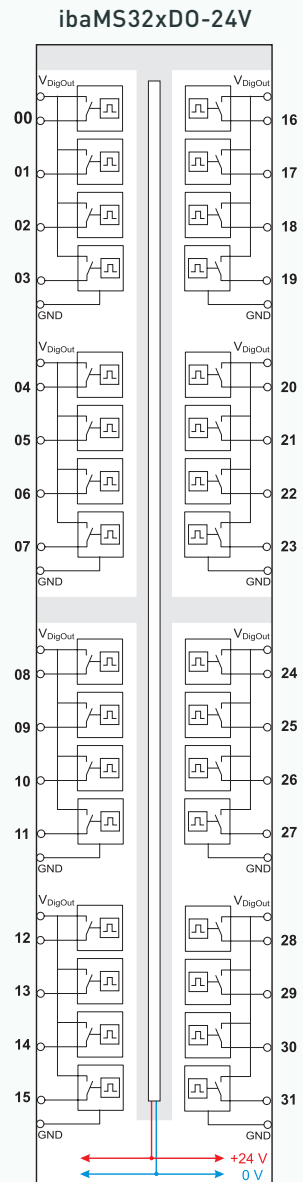
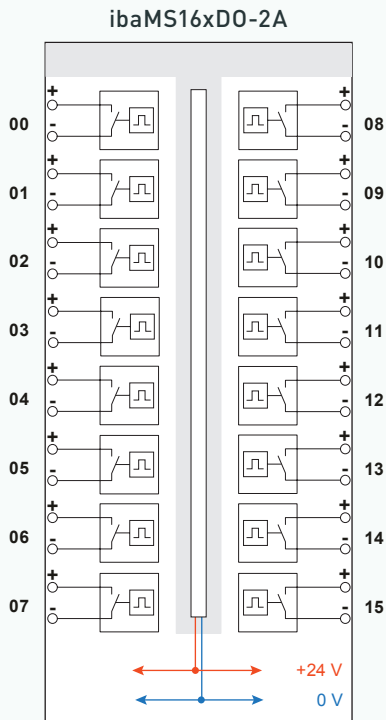
## Einsatzgebiete

- › Ansteuerung von Magnetventilen
- › Ansteuerung von Signalgebern (z. B. Lampen)
- › Prüfstände

## Besonderheit

ibaMS16xD0-2A verfügt über verschiedene Selbstschutz- und Überwachungsfunktionen, erkennt und signalisiert 4 Fehler pro Kanal.

## Anschlussdiagramme



## Zählermodul mit digitalen Ein- und Ausgängen

› ibaMS4xUCO



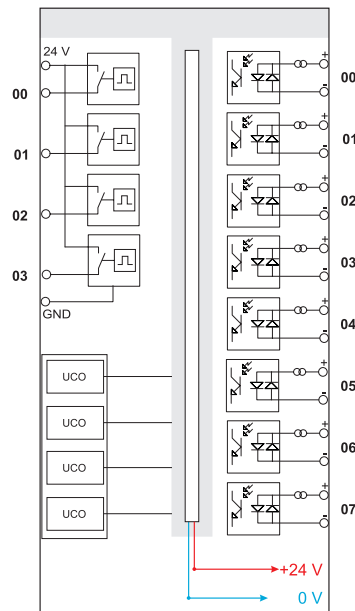
Kurzbeschreibung	
Bezeichnung	<b>ibaMS4xUCO</b>
Beschreibung	Zählermodul mit 4 Kanälen und digitalen Ein-/Ausgängen
Bestellnummer	10.124310
Zählereingänge	
Anzahl	4
Ausführung	Galvanisch getrennt, differentiell („DIF“) oder single ended („SE“), für Inkremental- oder Absolutwertgeber (SSI)
zuschaltbar	Pullup-, Pulldown- und Abschlusswiderstände RS422-Terminierung mit 120 Ω Geber-Versorgung DC 5 V / 100 mA
Parametrierung	Encoder-Parameter-Datei (XML) pro Kanal
Inkrementalgeber-Anschluss	
Funktionen	Impuls- und Auf-/Abwärtszähler Messung Periode, Frequenz, Pulsbreite und Einschaltdauer
DIF	RS422, 2-Draht-Technik, TTL, HTL (nur mit externen Vorwiderständen) Signale A+, A- / B+, B- / N+, N- Quadraturdecoder für 4-fach Auswertung, zuschaltbar
SE	2-Draht-Technik, TTL, HTL Signale A / B / N R/C-Tiefpassfilter, 1. Ordnung, 180 kHz, zuschaltbar
Frequenzbereich	0 Hz ... 500 kHz (SE) bzw. 0 Hz ... 2 MHz (DIF)
Absolutwertgeber-Anschluss	
Funktionen	SSI-Master-Empfänger zum direkten Anschluss eines Gebers SSI-Slave-Empfänger zum Mithören eines vorhandenen Gebers
SSI-Interface	Binärcode, Gray-Code
SSI-Master-Empfänger	RS422, 2-Draht-Technik, TTL Signale: Taktausgang (Clock+ / Clock-), Dateneingang (Data+ / Data-)
SSI-Slave-Empfänger	RS422, 2-Draht-Technik, TTL Signale: Takteingang (Clock+ / Clock-), Dateneingang (Data+ / Data-)
Max. Taktfrequenz $T_f$	390 kHz
Datenrate	$T_f/36$
Multifunktionseingang	
Funktionen	Eingang für zusätzliche Alarm- und Statussignale
Ausführung	Single ended, 2-Draht-Technik, TTL, HTL Signal MF Strombegrenzung 10 mA Hilfsspannung DC 5 V, zuschaltbar R/C-Tiefpassfilter, 1. Ordnung, 180 kHz, zuschaltbar
Auflösung	32 Bit
Eingangssignal	TTL: 5 V HTL: 24 V
Abtastrate Counter-Eingänge	50 MHz
Abtastrate System	Max. 40 kHz, frei einstellbar
Potenzialtrennung	
Kanal-24Volt Masse	AC 1,5 kV
Kanal-Kanal/Gehäuse	AC 1,0 kV
Anschlussstechnik	1 x 37-polige D-Sub-Buchse, Stecker mit Löttechnik (0,8 mm <sup>2</sup> bis 1,2 mm <sup>2</sup> ), verschraubbar, beiliegend

## Einsatzgebiete

- › Periodenmessung
- › Frequenzmessung
- › SSI Slave
- › Sony Walzspaltgeber

Digitaleingänge	
Anzahl	8
Ausführung	Galvanisch getrennt, verpolungssicher, single ended
Eingangssignal	DC 24 V
Max. Eingangsspannung	±60 V dauerhaft
Signalpegel log. 0	> -6 V; < +6 V
Signalpegel log. 1	< -10 V; > +10 V
Hysterese	Keine
Eingangsstrom	1 mA, konstant
Entprellfilter	Optional mit 4 unterschiedlichen Betriebsarten
Abtastrate	Max. 40 kHz, frei einstellbar
Frequenzbereich	0 Hz ... 20 kHz
Verzögerung	Typ. 10 µs
Potenzialtrennung	
Kanal-Kanal	AC 2,5 kV
Kanal-Gehäuse/Spannungsversorgung	AC 2,5 kV
Anschlussstechnik	1 x 16-polige Stiftleiste, Stecker mit Klemmtechnik (0,2 mm <sup>2</sup> bis 2,5 mm <sup>2</sup> ), verschraubbar, beiliegend
Digitalausgänge	
Anzahl	4
Ausführung	1 Wurzel mit 4 Ausgängen, P-Schalter
Lastspannung	DC 24 V, extern pro Wurzel, verpolungssicher
Lastspannungsbereich	+10 V ... +30 V
Schaltspannung pro Kanal	= Lastspannung
Schaltstrom pro Kanal	250 mA
Schaltstrombereich pro Kanal	10 mA ... 500 mA
Induktive Last	Max. 200 mJ
Schaltfrequenz	Max. 40 kHz <sup>1)</sup> , frei einstellbar
Schaltverzögerung	
Einschaltverzögerung (90%...10%)	< 10 µs
Ausschaltverzögerung (10%...90%)	< 10 µs bei DC 24 V Schaltspannung mit 100 Ω Last
Potenzialtrennung	
Wurzel-Wurzel	AC 1,5 kV
Wurzel-Gehäuse/Spannungsversorgung	AC 1,5 kV
Anschlussstechnik	1 x 6-polige Stiftleiste, Stecker mit Klemmtechnik (0,8 mm <sup>2</sup> bis 2,5 mm <sup>2</sup> ), verschraubbar, beiliegend
Schutzfunktionen	
Sicherer Zustand	Kanalwurzel aus
Strombegrenzung	Ab ca. 0,6 A pro Kanal, Schalten der Kanalwurzel auf „sicheren Zustand“ (über Software rückstellbar)
Versorgung, Anzeigeelemente	
Spannungsversorgung	DC 24 V, über Rückwandbus
Leistungsaufnahme	Max. 10 W
Anzeigen	4 LEDs für Betriebszustand 16 LEDs für Zähler und Digitalausgänge 8 LEDs für Digitaleingänge
Zertifizierung	EMV: IEC 61326-1, FCC part 15 class A

## Anschlussdiagramm



1) abweichende Schaltfrequenzen mit ibaLogic (bis 1 kHz) und ibaPDA (bis 20 Hz)

## Kombimodul mit analogen und digitalen Ein- und Ausgängen

› ibaMS4xADIO



Kurzbeschreibung	
Bezeichnung	<b>ibaMS4xADIO</b>
Beschreibung	Kombimodul mit je 4 analogen Ein- und Ausgängen und je 4 digitalen Ein- und Ausgängen
Bestellnummer	10.124120

Analogeingänge	
Anzahl	4
Ausführung	Galvanisch getrennt, single ended, umschaltbar: Spannung (10 V) oder Strom (20 mA)
Auflösung	16 Bit
Filter	dauerhaft zuschaltbar R/C-Tiefpass, 1. Ordnung, 40 kHz Analoger Antialiasing-Filter (Butterworth), 4. Ordnung, 20 kHz Digitaler Antialiasing-Filter (Tschebyscheff I) <sup>1)</sup> , 8. Ordnung
Eingangssignalebereich	10 V -10 V ... +10 V 20 mA -20 mA ... +20 mA
Max. Eingangsspannung	±60 V dauerhaft
Eingangsimpedanz	10 V 107 kΩ (80 kΩ bei ausgeschaltetem Gerät) 20 mA 50 Ω
Abtastrate	Max. 40 kHz, frei einstellbar
Frequenzbereich	0 Hz ... 20 kHz
Genauigkeit	< 0,1 % vom Gesamtmessbereich
Potenzialtrennung	Kanal-Kanal AC 1,5 kV Kanal-Gehäuse/ Spannungsversorgung AC 1,5 kV
Anschlussstechnik	1x 12-polige Stiftleiste, Stecker mit Schraubanschlüssen (0,14 mm <sup>2</sup> bis 1,5 mm <sup>2</sup> ), verschraubbar, beiliegend
Zusatzfunktionen	
Netzfrequenzmessung	Intervall
10 Hz ... 80 Hz	1 s / 10 s (gem. DIN EN 61000-4-30)

Digitaleingänge	
Anzahl	4
Ausführung	Galvanisch getrennt, verpolungssicher, single ended
Eingangssignal	DC 24 V
Max. Eingangsspannung	±60 V dauerhaft
Signalpegel log. 0	> -6 V; < +6 V
Signalpegel log. 1	< -10 V; > +10 V
Hysterese	keine
Eingangsstrom	1 mA, konstant
Entprellfilter	Optional mit 4 unterschiedlichen Betriebsarten
Abtastrate	Max. 40 kHz, frei einstellbar
Frequenzbereich	0 Hz ... 20 kHz
Verzögerung	Typ. 10 µs
Potenzialtrennung	Kanal-Kanal AC 1,5 kV Kanal-Gehäuse/ Spannungsversorgung AC 1,5 kV
Anschlussstechnik	1x 8-polige Stiftleiste, Stecker mit Schraubanschlüssen (0,14 mm <sup>2</sup> bis 1,5 mm <sup>2</sup> ), verschraubbar, beiliegend

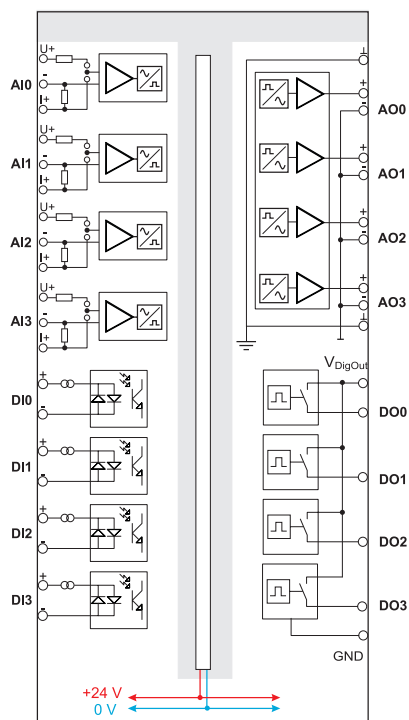
Versorgung, Bedien- und Anzeigeelemente	
Spannungsversorgung	DC 24 V, intern über Rückwandbus
Leistungsaufnahme	Max. 12 W
Anzeigen	4 LEDs für Betriebszustand 4 LEDs für Analogeingänge 4 LEDs für Digitaleingänge 4 LEDs für Analogausgänge 4 LEDs für Digitalausgänge
Zertifizierung	
Zulassung/Normen	EMV: IEC 61326-1, FCC part 15 class A

Analogausgänge	
Anzahl	4
Ausführung	1 Wurzel mit 4 Ausgängen
Auflösung	16 Bit
Filter	R/C-Tiefpass 40 kHz, dauerhaft
Ausgangssignalbereich	-10 V ... +10 V
Last	$\geq 1 \text{ k}\Omega$
Ausgabefrequenz	Max. 40 kHz <sup>2</sup> , frei einstellbar
Verzögerung	8 $\mu\text{s}$ + 12 $\mu\text{s}$ (12 $\mu\text{s}$ = Einschwingzeit bis Erreichen von 90% des Ausgabewertes)
Genauigkeit	< 0,1 % vom Gesamtmessbereich
Potenzialtrennung Wurzel-Wurzel Wurzel-Gehäuse/ Spannungsversorgung	AC 1,5 kV AC 1,5 kV
Anschluss technik	1x 10-polige Stiftleiste, Stecker mit Schraubanschlüssen (0,14 mm <sup>2</sup> bis 1,5 mm <sup>2</sup> ), verschraubbar, beiliegend
Schutzfunktionen	
Sicherer Zustand	Kanalwurzel aus
Strombegrenzung	Kurzschlussicher
Hardwarefehler (z. B. Übertemperatur)	Schalten der Kanalwurzel auf „sicheren Zustand“ (über Software rückstellbar)

Digitalausgänge	
Anzahl	4
Ausführung	1 Wurzel mit 4 Ausgängen, P-Schalter
Lastspannung	DC 24 V, extern pro Wurzel, verpolungssicher
Lastspannungsbereich	+10 V ... +30 V
Schaltspannung pro Kanal	= Lastspannung
Schaltstrom pro Kanal	250 mA
Schaltstrombereich pro Kanal	10 mA ... 500 mA
Induktive Last	Max. 200 mJ
Schaltfrequenz	Max. 40 kHz <sup>2</sup> , frei einstellbar
Schaltverzögerung Einschaltverzögerung (90%...10%) Ausschaltverzögerung (10%... 90%)	< 10 $\mu\text{s}$ < 10 $\mu\text{s}$ bei DC 24 V Schaltspannung mit 100 $\Omega$ Last
Potenzialtrennung Wurzel-Wurzel Wurzel-Gehäuse/ Spannungsversorgung	AC 1,5 kV AC 1,5 kV
Anschluss technik	1x 6-polige Stiftleiste, Stecker mit Schraubanschlüssen, (0,14 mm <sup>2</sup> bis 1,5 mm <sup>2</sup> ), verschraubbar, beiliegend

Schutzfunktionen	
Sicherer Zustand	Kanalwurzel aus
Strombegrenzung	Ab ca. 0,6 A pro Kanal Schalten der Kanalwurzel auf „sicheren Zustand“ (über Software rückstellbar)

Anschlussdiagramm



2) abweichende Ausgabe-/Schaltfrequenzen mit ibaLogic (bis 1 kHz) und ibaPDA (bis 20 Hz)

# Kombimodul mit digitalen Ein- und Ausgängen

› ibaMS16xDIO-24V

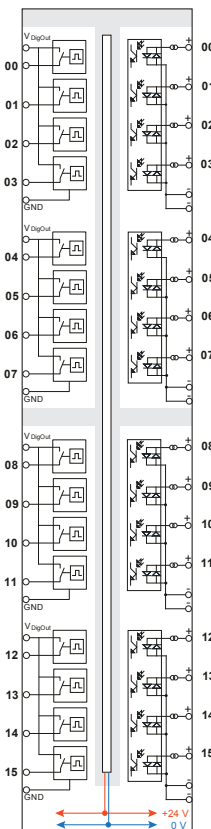


Kurzbeschreibung	
Bezeichnung	<b>ibaMS16xDIO-24V</b>
Beschreibung	Kombimodul mit je 16 digitalen Ein- und Ausgängen
Bestellnummer	10.124220
Digitaleingänge	
Anzahl	16
Ausführung	4 galvanisch getrennte Wurzeln mit je 4 Eingängen
Eingangssignal	DC 24 V
Max. Eingangsspannung	±48 V dauerhaft
Signalpegel log. 0	> -6 V; < +6 V
Signalpegel log. 1	< -10 V; > +10 V
Hysterese	Typ. 1 V
Eingangsstrom	1 mA, konstant
Entprellfilter	Optional mit 4 unterschiedlichen Betriebsarten
Abtastrate	Max. 40 kHz, frei einstellbar
Frequenzbereich	0 Hz ... 20 kHz
Verzögerung	Typ. 10 µs
Potenzialtrennung	
Wurzel-Wurzel	AC 1,5 kV
Wurzel-Gehäuse/ Spannungsversorgung	AC 1,5 kV
Anschlussstechnik	2x 12-polige Stiftleiste, Stecker mit Schraubanschlüssen (0,14 mm <sup>2</sup> bis 1,5 mm <sup>2</sup> ), verschraubbar, beiliegend
Digitalausgänge	
Anzahl	16
Ausführung	4 galvanisch getrennte Wurzeln mit je 4 Ausgängen, P-Schalter
Lastspannung	DC 24 V, extern pro Wurzel, verpolungssicher
Lastspannungsbereich	+ 10 V ... + 30 V
Schaltspannung pro Kanal	= Lastspannung
Schaltstrom pro Kanal	250 mA
Schaltstrombereich pro Kanal	10 mA ... 500 mA
Induktive Last	Max. 200 mJ
Schaltfrequenz	Max. 40 kHz <sup>1)</sup> , frei einstellbar
Schaltverzögerung	
Einschaltverzögerung (90%...10%)	< 10 µs
Ausschaltverzögerung (10%...90%)	< 10 µs bei DC 24 V Schaltspannung mit 100 Ω Last
Potenzialtrennung	
Wurzel-Wurzel	AC 1,5 kV
Wurzel-Gehäuse/ Spannungsversorgung	AC 1,5 kV
Anschlussstechnik	2x 12-polige Stiftleiste, Stecker mit Schraubanschlüssen (0,14 mm <sup>2</sup> bis 1,5 mm <sup>2</sup> ), verschraubbar, beiliegend
Schutzfunktionen	
Sicherer Zustand	Kanalwurzel aus
Strombegrenzung	Ab ca. 0,6 A pro Kanal. Schalten der Kanalwurzel auf „sicheren Zustand“ (über Software rückstellbar)

## Einsatzgebiete

- › Energieerzeugung und -verteilung
- › Prüfstände
- › Kompensationsanlagen
- › Zustandsüberwachung (Condition Monitoring)

## Anschlussdiagramm



## Versorgung, Anzeigeelemente

Spannungsversorgung:  
DC 24 V, über Rückwandbus

Leistungsaufnahme:  
Max. 8 W

Anzeigen:  
4 LEDs für Betriebszustand  
16 LEDs für Digitaleingänge  
16 LEDs für Digitalausgänge

Zertifizierung:  
EMV: IEC 61326-1,  
FCC part 15 class A



# Eingangsmodul mit analogen Eingängen für IEPE-Sensoren

› ibaMS8xIEPE



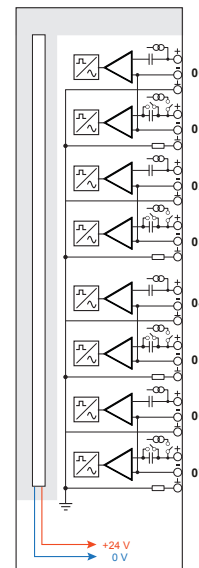
Kurzbeschreibung	
Bezeichnung	<b>ibaMS8xIEPE</b>
Beschreibung	Eingangsmodul mit 8 analogen Eingängen und verschiedenen Modi: DC, AC und IEPE: 4 x IEPE fest, 4 x IEPE / DC / AC umschaltbar
Bestellnummer	10.124302
Analogeingänge	
Anzahl	8
Ausführung	4 galvanisch getrennte Wurzeln mit je 2 Eingängen, single ended Je Wurzel ist der zweite Eingang umschaltbar: IEPE oder AI-24 V DC bzw. AI-24 V AC Je Wurzel 1 GND und 1 GND mit 50 Ω
IEPE	Integrierte Konstantstromquelle +4 mA (max. DC 30 V) für direkten Anschluss und Versorgung von IEPE-Sensoren
Auflösung	24 Bit (Delta-Sigma)
Verzögerung	37 / Abtastrate
Filter	
R/C-Filter	AI-24 V DC R/C-Tiefpass, 1. Ordnung, 25 kHz AI-24 V AC Wie AI-24 V DC, zusätzlich R/C-Hochpass, 1. Ordnung, 1 Hz IEPE R/C-Hochpass, 1. Ordnung, 1 Hz bzw. 0,1 Hz, umschaltbar
Analoger Filter	AI-24 V DC / AI-24 V AC / IEPE Antialiasing-Filter (Butterworth), 4. Ordnung Abtastrate ≤ 8 kHz: Grenzfrequenz = 4 kHz Abtastrate > 8 kHz: Grenzfrequenz = 20 kHz
Digitale Filter	AI-24 V DC / AI-24 V AC / IEPE Antialiasing-Filter (Delta-Sigma) Grenzfrequenz = 0,49 * Abtastrate Überabtastung = 16 * Abtastrate
Eingangssignalsbereich	AI-24 V DC / AC -24,0 V ... +24,0 V IEPE -5,0 V ... +5,0 V (bei ~160 Hz)
Max. Eingangsspannung	±60 V dauerhaft
Eingangsverstärkung IEPE	Keine
Abtastrate	Max. 40 kHz, frei einstellbar
Frequenzbereich	0,1 Hz ... 20 kHz
Fehler- und Statussignale je Kanal	
AI-24 V DC / AC IEPE	Daten gültig Daten gültig, Drahtbruch, Kurzschluss
Potenzialtrennung	
Wurzel-Wurzel Wurzel-Gehäuse/ Spannungsversorgung	AC 1,5 kV AC 1,5 kV
Anschluss technik	2x 12-polige Stiftleiste, Stecker mit Schraubanschlüssen (0,14 mm <sup>2</sup> bis 1,5 mm <sup>2</sup> ), verschraubbar, beiliegend
Sensorkabellänge	Max. 30 m bei 100 pF/m Kabelkapazitätsbelag und einer Nutzsinalbandbreite bis 20 kHz

## Einsatzgebiete

Messen von mechanischen Schwingungen mit IEPE-Schwingungssensoren in den Bereichen:

- › Windkraftanlagen
- › Maschinenzustandsüberwachung (Condition Monitoring)
- › Prüfstände
- › Lagerüberwachung
- › Brummererkennung bei Walzwerken

## Anschlussdiagramm



## Versorgung, Anzeigeelemente

Spannungsversorgung:  
DC 24 V, über Rückwandbus

Leistungsaufnahme:  
Max. 8 W

Anzeigen:  
4 LEDs für Betriebszustand  
8 LEDs für Analogeingänge

Zertifizierung:  
EMV: IEC 61326-1,  
FCC part 15 class A

## Technische Daten, gültig für Zentraleinheiten und E/A-Module

Einsatz- und Umweltbedingungen			
Kühlung	Passiv		
Betriebstemperatur	0 °C ... 50 °C		
Lager- und Transporttemperatur	-25 °C ... 70 °C		
Einbaulage	Senkrecht, in Rückwandbus gesteckt In ibaMBox waagrecht in Rückwandbus		
Aufstellhöhe	Bis 2000 m		
Feuchteklasse nach DIN 40040 (Betrieb, Lager, Transport)	F (5% - 95%), keine Betauung		
Schutzart	IP20		
Abmessung und Gewicht	ibaPADU-S-CM	ibaPADU-S-IT / ibaCMU-S / ibaPQU-S / ibaDAQ	ibaMS-xxx
Abmessungen (Breite x Höhe x Tiefe)	56 mm x 214 mm x 148 mm	56 mm x 214 mm x 148 mm	43 mm x 214 mm x 148 mm
Gewicht (inkl. Verpackung und Dokumentation)	ca. 1,2 kg	ca. 1,5 kg	ca. 1,1 kg





## iba AG

### Hausanschrift

Königswarterstr. 44  
90762 Fürth

Telefon: +49 (911) 97282-0

Telefax: +49 (911) 97282-33

### Postanschrift

Postfach 1828  
90708 Fürth

[www.iba-ag.com](http://www.iba-ag.com)

[iba@iba-ag.com](mailto:iba@iba-ag.com)

Durch Tochterunternehmen und Vertriebspartner ist die iba AG weltweit vertreten. Technische Änderungen und Irrtümer vorbehalten.