

ibaLink-SM-64-SD16

Systemanschlusung für SIMADYN D/16 Bit-Systeme



Handbuch

Ausgabe 1.6

Messtechnik- und Automatisierungssysteme



Hersteller

iba AG

Königswarterstr. 44

90762 Fürth

Deutschland

Kontakte

Zentrale	+49 911 97282-0
Telefax	+49 911 97282-33
Support	+49 911 97282-14
Technik	+49 911 97282-13

E-Mail: iba@iba-ag.com

Web: www.iba-ag.com

Weitergabe sowie Vervielfältigung dieser Unterlage, Verwertung und Mitteilung ihres Inhalts sind nicht gestattet, soweit nicht ausdrücklich zugestanden. Zuwiderhandlungen verpflichten zu Schadenersatz.

© iba AG 2012, alle Rechte vorbehalten.

Der Inhalt dieser Druckschrift wurde auf Übereinstimmung mit der beschriebenen Hard- und Software überprüft. Dennoch können Abweichungen nicht ausgeschlossen werden, so dass für die vollständige Übereinstimmung keine Garantie übernommen werden kann. Die Angaben in dieser Druckschrift werden jedoch regelmäßig aktualisiert. Notwendige Korrekturen sind in den nachfolgenden Auflagen enthalten oder können über das Internet heruntergeladen werden.

Die aktuelle Version liegt auf unserer Website <http://www.iba-ag.com> zum Download bereit.

Schutzvermerk

Windows® ist eine Marke und eingetragenes Warenzeichen der Microsoft Corporation. Andere in diesem Handbuch erwähnte Produkt- und Firmennamen können Marken oder Handelsnamen der jeweiligen Eigentümer sein.

Zertifizierung

Das Gerät ist entsprechend der europäischen Normen und Richtlinien zertifiziert. Dieses Gerät entspricht den allgemeinen Sicherheits- und Gesundheitsanforderungen. Weitere internationale landesübliche Normen und Richtlinien wurden eingehalten.

Ausgabe	Kap.	Bemerkungen	Datum	Erstellt	Geprüft	Genehmigt
V 1.6	3.1	Hinweis ergänzt bei Systemvoraussetzungen				

Inhaltsverzeichnis

1	Zu diesem Handbuch.....	5
1.1	Zielgruppe	5
1.2	Schreibweisen.....	5
1.3	Verwendete Symbole	6
2	Lieferumfang	7
3	Systemvoraussetzungen.....	7
3.1	Steuerungssystem SIMADYN D	7
3.2	Datenerfassungssystem.....	7
4	Produktbeschreibung	8
4.1	Eigenschaften	8
4.2	Treiber	9
4.2.1	Treiber 1: CS3 für die STRUC Version 3	9
4.2.2	Treiber 2: CS12 für die STRUC Version 4	9
5	Gerätebeschreibung	10
5.1	Vorderansicht	10
5.1.1	Taste „Reset“	11
5.1.2	Betriebsartenschalter „Mode“	11
5.1.3	Anzeige Betriebszustand	12
5.1.4	Lichtwellenleiter-Anschlüsse TX und RX	12
5.1.5	RJ11-Buchse.....	13
5.1.6	Service-Schnittstelle 9-polige D-Sub-Buchse	13
6	Montieren und Demontieren	14
6.1	Sicherheitshinweise	14
6.2	Montieren	14
6.3	Demontieren	14
7	Systemintegration.....	15
7.1	Kompatible iba-Karten und iba-Geräte.....	15
7.2	Testbetrieb „Rückkopplung“	15
7.3	Rahmenkopplung mit anderen Systemen	15
7.4	I/O-Betrieb.....	16
7.5	ibaPDA-Betrieb	17
7.5.1	ibaPDA Version < V6.0.....	17
7.5.2	ibaPDA-V6	18
7.6	ibaLogic-Betrieb	19
7.6.1	Konfigurieren in ibaLogic-V3.....	19
7.6.2	Konfigurieren in ibaLogic-V4	20
7.7	ibaScope-Betrieb	21

8	Telegramme über die Lichtwellenleiter-Verbindungen	22
9	Technische Daten.....	23
9.1	Hauptdaten.....	23
9.2	Kommunikationskanäle	23
10	Support und Kontakt.....	24

1 Zu diesem Handbuch

Dieses Handbuch beschreibt den Aufbau, die Anwendung und die Bedienung der Karte ibaLink-SM-64-SD16.

1.1 Zielgruppe

Im Besonderen wendet sich dieses Handbuch an ausgebildete Fachkräfte, die mit dem Umgang mit elektrischen und elektronischen Baugruppen sowie der Kommunikations- und Messtechnik vertraut sind. Als Fachkraft gilt, wer auf Grund seiner fachlichen Ausbildung, Kenntnisse und Erfahrungen sowie Kenntnis der einschlägigen Bestimmungen die ihm übertragenen Arbeiten beurteilen und mögliche Gefahren erkennen kann.

1.2 Schreibweisen

In diesem Handbuch werden folgende Schreibweisen verwendet:

Aktion	Schreibweise
Menübefehle	Menü „Funktionsplan“
Aufruf von Menübefehlen	“Schritt 1 – Schritt 2 – Schritt 3 – Schritt x” Beispiel: Wählen Sie Menü „Funktionsplan – Hinzufügen – Neuer Funktionsblock“
Tastaturtasten	<Tastename> Beispiel: <Alt>; <F1>
Tastaturtasten gleichzeitig drücken	<Tastename> + <Tastename> Beispiel: <Alt> + <Strg>
Grafische Tasten (Buttons)	<Tastename> Beispiel: <OK>; <Abbrechen>
Dateinamen, Pfade	„Dateiname“ „Test.doc“

1.3 Verwendete Symbole

Wenn in diesem Handbuch Sicherheitshinweise oder andere Hinweise verwendet werden, dann bedeuten diese:



Gefahr! Stromschlag!

Wenn Sie diesen Sicherheitshinweis nicht beachten, dann droht die unmittelbare Gefahr des Todes oder schwerer Körperverletzung durch einen Stromschlag!



Gefahr!

Wenn Sie diesen Sicherheitshinweis nicht beachten, dann droht die unmittelbare Gefahr des Todes oder der schweren Körperverletzung.



Warnung!

Wenn Sie diesen Sicherheitshinweis nicht beachten, dann droht die mögliche Gefahr des Todes oder schwerer Körperverletzung!



Vorsicht!

Wenn Sie diesen Sicherheitshinweis nicht beachten, dann droht die mögliche Gefahr der Körperverletzung oder des Sachschadens!



Hinweis

Ein Hinweis gibt spezielle zu beachtende Anforderungen oder Handlungen an.



Wichtiger Hinweis

Hinweis, wenn etwas Besonderes zu beachten ist, z. B. Ausnahmen von der Regel.



Tipp

Tipp oder Beispiel als hilfreicher Hinweis oder Griff in die Trickkiste, um sich die Arbeit ein wenig zu erleichtern.



Andere Dokumentation

Verweis auf ergänzende Dokumentation oder weiterführende Literatur.

2 Lieferumfang

Im Lieferumfang sind enthalten:

- ibaLink-SM-64-SD16
- Handbuch
- Projektierungshandbuch mit Beispielen
- Weiteres, nicht im Lieferumfang enthaltenes Zubehör, siehe www.iba-ag.com.

3 Systemvoraussetzungen

3.1 Steuerungssystem SIMADYN D

- Baugruppenträger SR12 oder SR24 (mit C-Bus)
- STRUC V3 (Mode "CS3") ab V2.3 bis V3.x
- STRUC V4 (Mode "CS12") ab V4.1 bis 4.2.7
- Prozessor PM12, PM13 oder PM16 (mit C-Bus Unterstützung) unter STRUC V3
- P32 Prozessoren (PT31, PM5, etc.) unter STRUC V4
- ibaLink-SM-64-SD16 Baugruppe als Kopplungsbaugruppe



Wichtiger Hinweis

Die Baugruppe kann nicht unter CFC verwendet werden, da hier nur der erweiterte Adressbereich (128 KByte) verwendet werden kann.

3.2 Datenerfassungssystem

- ibaPDA Version ab V4.00
- ibaLogic Version ab V3.80

4 Produktbeschreibung

4.1 Eigenschaften

Die Karte ibaLink-SM-64-SD16 dient zur direkten optischen Ankopplung des Automatisierungssystems SIMADYN D an das Prozessdatenerfassungssystem ibaPDA/ibaScope oder an das Automatisierungssystem ibaLogic.

Die Karte ibaLink-SM-64-SD16 besitzt einen optischen bi-direktionalen Kanal, der jeweils 64 analoge und 64 binäre Signale simultan in beide Richtungen in 1 ms übertragen kann.

Die Ankopplung an ibaPDA/ibaScope bzw. ibaLogic erfolgt mit der Anschaltung ibaFOB-4i bzw. ibaFOB-io.

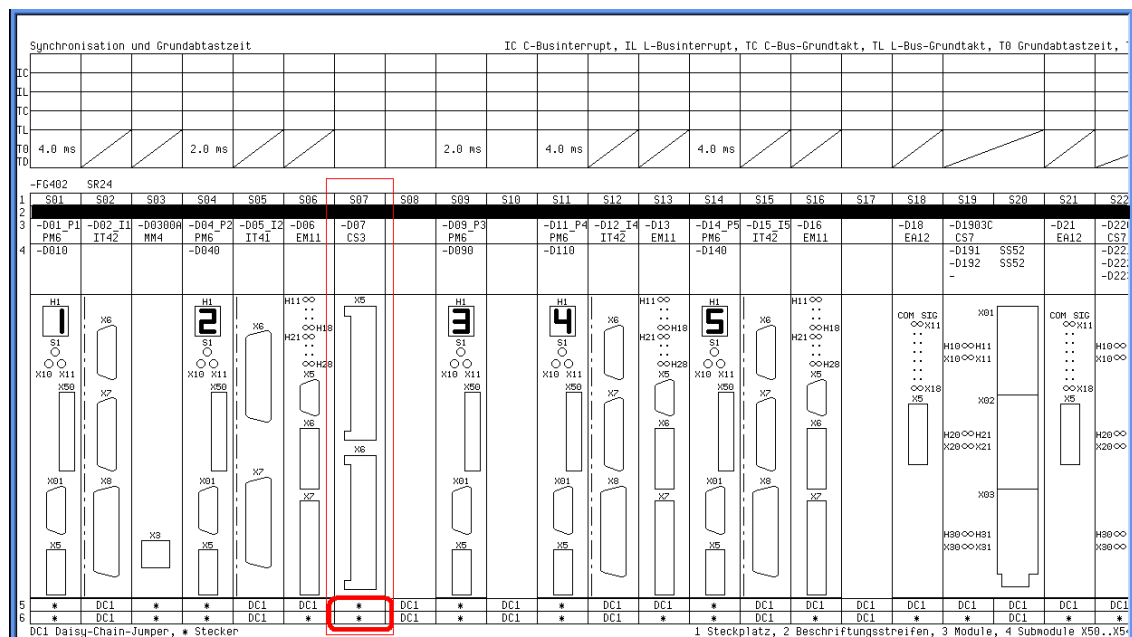
Die Karte kann direkt in einen SIMADYN D-Rahmen gesteckt werden und verhält sich dort wie eine Standard SIMADYN D-Karte.



Hinweis

Die Daisy-Chain-Jumper auf der Baugruppe müssen gesteckt sein, siehe unten.

Die im unteren Bild rot umrandete Baugruppe C3 wird für ibaLink-SM-64-SD16 projektiert. Im Masterprogramm STRUC sind die Daisy-Chain-Jumper als nicht gesteckt angezeigt. Entgegen dieser Darstellung müssen die Daisy-Chain-Jumper auf der Baugruppe jedoch gesteckt sein.



In der Karte sind 2 verschiedene SIMADYN D-Treiber integriert, die über den Betriebsarten-Wahlschalter selektiert werden können.

4.2 Treiber

4.2.1 Treiber 1: CS3 für die STRUC Version 3

Dieser Treiber verhält sich wie eine MMC-Kopplungsbaugruppe CS3 mit folgenden Eigenschaften:

- Die Karte kann nur in Baugruppenträgern mit C-Bus-Anschluss (also SR12 oder SR24, bzw. SR1 und SR5) eingesetzt werden
- Die Karte kann nur mit P16-Prozessormodulen kommunizieren, die den C-Bus-Anschluss haben, also nicht mit den Technologieprozessoren (z. B. PG16, PG26, PS16, PT20/G/M)
- Die Karte verfügt über einen Dual-Port-RAM (DPR) mit 16 KB Speicherkapazität
- Als Kommunikationsprotokoll wird das MMC-Protokoll "COMNET" verwendet. Der komplette Datenaustausch, inklusive der Initialisierungsaufgaben und der Überwachungsfunktionen, findet nach diesem Protokoll statt.

4.2.2 Treiber 2: CS12 für die STRUC Version 4

Dieser Treiber verhält sich wie eine Lichtwellenleiter-Rahmenkopplung CS12 mit folgenden Eigenschaften:

- Die Karte kann nur in Baugruppenträgern mit C-Bus-Anschluss (also SR12 oder SR24), eingesetzt werden
- Die Karte kann auch mit P32- Prozessormodulen kommunizieren. Die P32-Prozessoren sind alle mit C-Bus-Anschluss ausgerüstet.
- Die Karte verfügt über einen Dual-Port-RAM (DPR) mit 32 KB Speicherkapazität.
- Als Kommunikationsprotokoll wird das CIP3-Protokoll verwendet. Der komplette Datenaustausch, inklusive der Initialisierungsaufgaben und der Überwachungsfunktionen, findet nach diesem Protokoll statt

Unabhängig von der Treibervariante und der STRUC-Version fügt sich die Karte in das SIMADYN D-System ein:

- Der Datenaustausch in SIMADYN D erfolgt mit Standardbausteinen
- Die Karte wird mit einem Standard Zentralbaustein initialisiert
- SIMADYN D und das angeschlossene iba-System können zeitlich völlig unabhängig voneinander eingeschaltet und ausgeschaltet werden. SIMADYN D arbeitet auch ohne angeschlossenes iba-System und umgekehrt.
- Der Bearbeitungszyklus in der ibaLink-SM-64-SD16 beträgt 1 ms.



Hinweis

Für STRUC V4/P32-Systeme steht zur Übertragung von großen Datenmengen mit wahlfreiem Zugriff die PC-Anschaltung ibaFOB-SD zur Verfügung, die mit der SIMADYN D-Rahmenkopplung CS12/13/14 kommuniziert.

5 Gerätebeschreibung

5.1 Vorderansicht

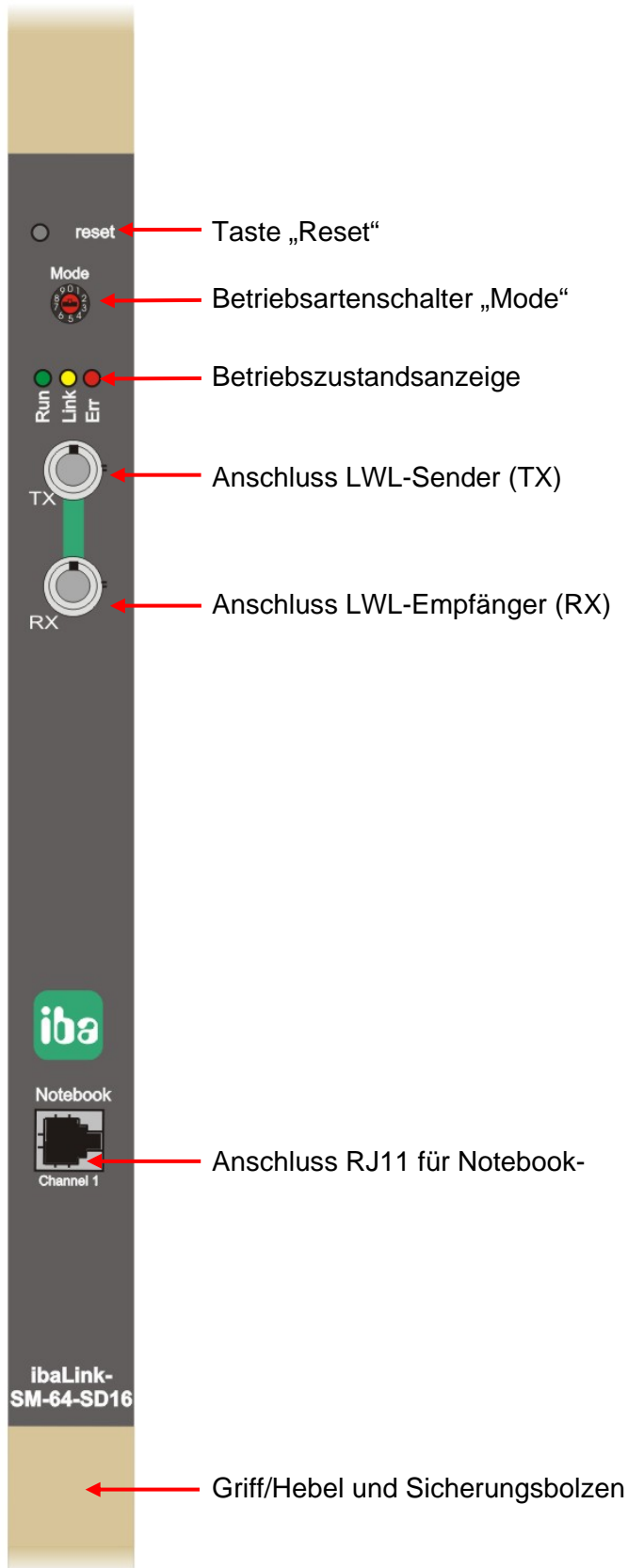


Abbildung 1: Vorderansicht

5.1.1 Taste „Reset“

Mit Drücken dieser Taste wird die Baugruppe lokal zurückgesetzt. Im Reset-Zustand ist die Karte ibaLink-SM-64-SD16 nicht ansprechbar, was, je nach Implementierung und Möglichkeiten des Systems, zu Störungen führen kann.

5.1.2 Betriebsartenschalter „Mode“

Mit Hilfe dieses Schalters wird das Telegrammformat und der SIMADYN D-Treiber der ibaLink-SM-64-SD16 eingestellt. Zurzeit sind nur die Stellungen 0, 1, 4 und 5 zulässig. Stellung 9 ist für den Testbetrieb reserviert.



Vorsicht!

Dieser Schalter darf während des Betriebs nicht verstellt werden, da eine Treiber-Umschaltung zum Sperren des Dual-Port-RAMs führen kann und es dadurch zu einem Quittungsverzug bei einem Rückwandbus-Zugriff kommt.

Mögliche Stellungen sind:

Stellung	
0	CS3-Real Mode: Treiber CS3 für STRUC V3, IEEE- Float-Format
1	CS3-Integer Mode: Treiber CS3 für STRUC V3, 16-Bit-Integer Format
2	CS3- Frei für zukünftige Erweiterungen
3	CS3- Frei für zukünftige Erweiterungen
4	CS12-Real Mode: Treiber CS12 für STRUC V4, IEEE- Float-Format
5	CS12-Integer Mode: Treiber CS12 für STRUC V4, 16-Bit-Integer Format.
6	CS12- Frei für zukünftige Erweiterungen
7	CS12- Frei für zukünftige Erweiterungen
8	Frei für zukünftige Erweiterungen
9	Test-Mode Gesendet wird unabhängig von der SIMADYN D-Projektierung ein Testmuster.

Tabelle 1: Stellungen Betriebsartenschalter „Mode“

- CS3-Mode:
Treiber für STRUC V3. Emuliert wird eine MMC-Kopplungsbaugruppe CS3.
- CS12-Mode:
Treiber für STRUC V4. Emuliert wird eine LWL-Rahmenkopplung CS12.
- Real-Mode:
Die Daten werden im IEEE-Float-Format übertragen. Bei der Konvertierung wird die Genauigkeit der 32 Bit-Analogwerte (N4-, I4- Formate) auf 24 Bit reduziert. Dieser Modus ist standardmäßig für den Anschluss von ibaPDA und ibaLogic einzustellen. Hier findet der geringste Genauigkeitsverlust statt, wenn Daten im N4-Format übertragen werden.
- Integer-Mode:
Die Daten werden als 16 Bit-Integer übertragen. Dabei wird die Genauigkeit der 32 Bit-Analogwerte (N4-, I4- Formate) auf 16 Bit reduziert. Dieser Modus ist standardmäßig für den Anschluss von ibaScope- und iba-Peripheriegeräten einzustellen.

5.1.3 Anzeige Betriebszustand

Die 3 LEDs zeigen folgende Betriebszustände an:

LED	Status	Bedeutung
Grün Run	Aus/An	Prozessor läuft nicht, Karte defekt oder keine Spannung
	Blinkt	Karte ist mit Spannung versorgt, der Prozessor läuft
Gelb Link OK	Aus	Keine Telegramme aktiv, es sind auf SD-Seite keine Send- oder Empfangs-Kanäle für diese Baugruppe projiziert!
	Blinkt	Mind. ein Send- oder Empfangskanal für diese Karte ist projiziert, aber es werden keine Telegramme empfangen, d. h. es läuft evtl. nur uni-direktionaler Betrieb (z. B. bei ibaPDA) oder der Stecker ist nicht aufgesteckt. Die Senderichtung ist OK, wenn auf der Gegenseite die gelbe LED an der ibaFOB-4i oder ibaFOB-io im Dauerlicht ist.
	An	Mind. ein Send- oder Empfangskanal ist projiziert und die Empfangsrichtung ist ok, d. h. bi-direktionaler Betrieb (z. B. ibaLogic \leftrightarrow SIMADYN D) oder uni-direktionaler Betrieb von iba-Peripherie. Die Senderichtung ist OK, wenn auf der Gegenseite die gelbe LED an der ibaFOB-4i oder ibaFOB-io im Dauerlicht ist.
Rot Err Error	Aus	Kein Fehler, die LED wird nach Fehler-Ende automatisch gelöscht
	An	Fehler innerhalb des Gerätes aufgetreten

Tabelle 2: Anzeige Betriebszustand

5.1.4 Lichtwellenleiter-Anschlüsse TX und RX

Die beiden LWL-Anschlüsse (ST) dienen zum Anschluss der beiden Lichtwellenleiter für den 3,3 MBit-Bus, dabei realisiert TX die Senderichtung und RX die Empfangsrichtung.

5.1.5 RJ11-Buchse

Hier kann ein Notebook zur parallelen Messung der LWL-Ausgangssignale angeschlossen werden. Die Messung des Eingangssignals ist an dieser Buchse nicht möglich.

5.1.6 Service-Schnittstelle 9-polige D-Sub-Buchse

Auf der Bestückungsseite befindet sich eine 9-polige D-Sub-Buchse, die von iba als Service-Schnittstelle verwendet wird.

Folgende Belegung der Pins ist möglich:

Pin	Belegung
1	-
2	TxD
3	RxD
4	-
5	GND
6	-
7	-
8	-
9	-

6 Montieren und Demontieren

6.1 Sicherheitshinweise

Diese Sicherheitshinweise sind für alle Arbeiten mit den Karten zu beachten.



Vorsicht!

Schalten Sie zur Montage/Demontage der Karte das SIMADYN D-System aus bzw. den Rahmen spannungsfrei!

Stecken oder ziehen Sie die Karte nicht unter Spannung!



Elektrostatische Entladung!

Elektrostatische Entladungen können die Baugruppe beschädigen!

Die EGB Richtlinien für die Behandlung elektrostatisch gefährdeter Baugruppen und Bauelemente sind zu beachten.

Die Baugruppe belegt einen Steckplatz innerhalb des SIMADYN D-Baugruppenträgers.

6.2 Montieren

Zum Montieren der Karte gehen Sie wie folgt vor:

1. Legen Sie die Karte mit der Lötseite auf eine ebene, saubere und trockene Unterlage.
2. Schalten Sie das SIMADYN D-System ab (spannungsfrei).
3. Nehmen Sie die Karte an den frontseitigen Griffen in die Hand.
4. Schieben Sie die Karte vorsichtig in den gewünschten Slot des SIMADYN D-Systems.
5. Bevor Sie die Karte ganz einschieben, vergewissern Sie sich, dass die Sicherungsschrauben in die dafür vorgesehenen Bohrungen passen.
6. Führen Sie die Karte kräftig und gleichmäßig bis zum Anschlag hinein, indem Sie mit beiden Daumen gegen die Fronplatte drücken.
7. Fixieren Sie die Karte im Rahmen, indem Sie die Sicherungsschrauben oben und unten anziehen.

6.3 Demontieren

Zum Demontieren der Karte gehen Sie wie folgt vor:

1. Schalten Sie die Spannungsversorgung des SIMADYN D-Systems ab.
2. Lösen Sie die Sicherungsschrauben.
3. Drücken Sie die Griffe bzw. Hebel nach oben und unten. Dadurch wird die Karte aus ihrem festen Sitz gelöst.
4. Ziehen Sie nun die Karte an dem Griff aus dem Slot.

7 Systemintegration

7.1 Kompatible iba-Karten und iba-Geräte

Da die Karte mit dem Standard iba-Lichtwellenleiter-Telegramm arbeitet, kann diese mit allen iba-Karten und iba-Geräten kommunizieren, die diesen Standard unterstützen.

Die Telegrammschnittstelle ist kompatibel zu folgenden iba-Karten und iba-Geräten:

- ibaLink-SM-128V-i-2o (keine Kaskadierung)
- ibaLink-SM-64-io (keine Kaskadierung)
- ibaFOB-D-Karten
- ibaFOB-io-ExpressCard
- iba FOB-OF Link
- ibaPADU-8, ibaPADU-8-I, ibaPADU-16, ibaPADU-32, ibaPADU-32R
- ibaPADU-8-O (Output)
- ibaBM-FOX-i-3o-D
- ibaNet750-BM
- ibaBM-DPM-S-64
- ibaBM-DDCSM
- ibaBM-SLM (nicht im bus-synchronen Betrieb!)
- ibaBM-COL-8i-o
- ibaBM-DIS-i-8o

Damit kann die Karte in vielen Topologien betrieben werden, ohne dass spezielle Einstellungen vorgenommen werden müssen.

7.2 Testbetrieb „Rückkopplung“

Der Ausgang der Karte ibaLink-SM-64-SD16 wird mit ihrem eigenen Eingang gekoppelt.

7.3 Rahmenkopplung mit anderen Systemen

Die Karte ibaLink-SM-64-SD16 wird über Lichtwellenleiter mit einer kompatiblen iba-Karte oder einem kompatiblen iba-Gerät in einem anderen Automatisierungssystem gekoppelt. Dabei werden der Ausgang und der Eingang gekreuzt. Damit kann eine schnelle und einfache Kopplung zwischen verschiedenen Systemen projiziert werden.

Folgende Kopplungen sind möglich:

Automatisierungssystem	iba-Karte/iba-Gerät
Siemens SIMADYN P16	ibaLink-SM-64-SD16
Siemens SIMADYN P32	ibaLink-SM-64-SD16
Siemens SIMICRO MMC	ibaLink-SM-64-io
Siemens SIMATIC S5	ibaLink-SM-64-io
VME-Bussysteme	ibaLink-SM-128V-i-2o

Automatisierungssystem	iba-Karte/iba-Gerät
Profibus (nur vom Profibus empfangend!)	ibaBM-DPM-S-64
ABB DDCS- Drivebus	ibaBM-DDCSM
SIMOLINK Bus	ibaBM-SLM
ABB AC800PEC	ibaBM-COL-8i-o ibaBM-DIS-i-8o

Tabelle 3: Rahmenkopplungen



Wichtiger Hinweis

Achten Sie darauf, dass der ibaLink-SM-64-SD16-Modus dem der Partner-Baugruppe entspricht.

7.4 I/O-Betrieb

Die Karte wird als I/O-Erweiterung für SIMADYN D-Systeme verwendet.

An den Eingang der Karte ibaLink-SM-64-SD16 können z. B. max. 8 ibaPADU-8, 4 ibaPADU-16, 2 ibaPADU-32 oder eine entsprechende WAGO-Peripherie angeschlossen werden. Damit können max. 64 Analogwerte (16-Bit Integer) und 64 Digitalwerte von der Peripherie eingelesen werden.

An den Ausgang der ibaLink-SM-64-io können max. 8 ibaPADU-8-O oder eine entsprechende WAGO-Peripherie angeschlossen werden. Damit können max. 64 Analogwerte (16-Bit Integer) und 64 Digitalwerte an die Peripherie ausgegeben werden.

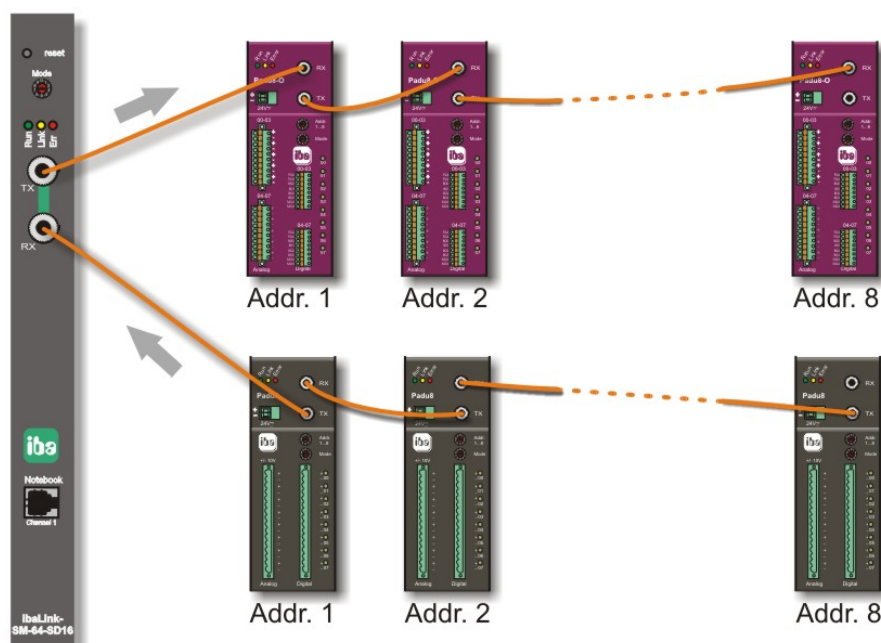


Abbildung 2: IO-Betrieb



Andere Dokumentation

Weitere Informationen siehe Dokumentation der Peripheriebaugruppen ibaPADU-x und ibaNet.

7.5 ibaPDA-Betrieb

7.5.1 ibaPDA Version < V6.0

Da ibaPDA ein rein passives System ist, kann der Anschluss mit einem einfachen (simplex) LWL-Kabel erfolgen. Der Anschluss an den ibaPDA-Rechner erfolgt mit einer ibaFOB-4i-Karte.

Bis ibaPDA Version 5.09 werden dafür 2 ibaLink-SM-64-io-Module projektiert. Ab Version 5.10 sind extra ibalink-SM-64-SD16-Module vorgesehen.

Ausgewählt werden die Module in ibaPDA „Menü-Einstellungen-Modulauswahl“:

7		Nicht installiert	
8	Telegramm MOPDADAT	Sm64-SD16	FOB-4i-PCI
9	Telegramm M1PDADAT	Sm64-SD16	FOB-4i-PCI
10		Nicht installiert	

Abbildung 3: Selektion der Module im ibaPDA „Einstellungen-Modulauswahl“

➤ Für weitere Informationen siehe Handbuch „Projektierungsanleitung“

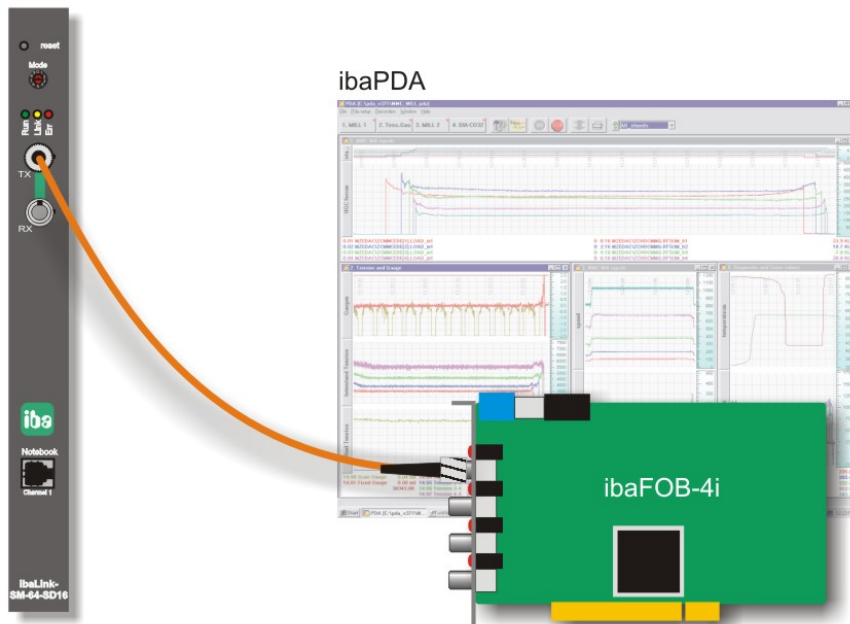


Abbildung 4: LWL-Anschluss an ibaFOB-4i

7.5.2 ibaPDA-V6

Ab V6.2 können Digitalsignale, ab V6.15 auch Analogwerte von ibaPDA ausgegeben werden. Bei Verwendung einer ibaFOB-D-Karte mit LWL-Ausgang können Digitalsignale, so genannte Alarme, und auch Analogsignale im I/O-Manager von ibaPDA-V6 konfiguriert und an die ibaLink-SM-64-SD16 gesendet werden.

So können z. B. Ereignisse oder Grenzwertverletzungen signalisiert werden.

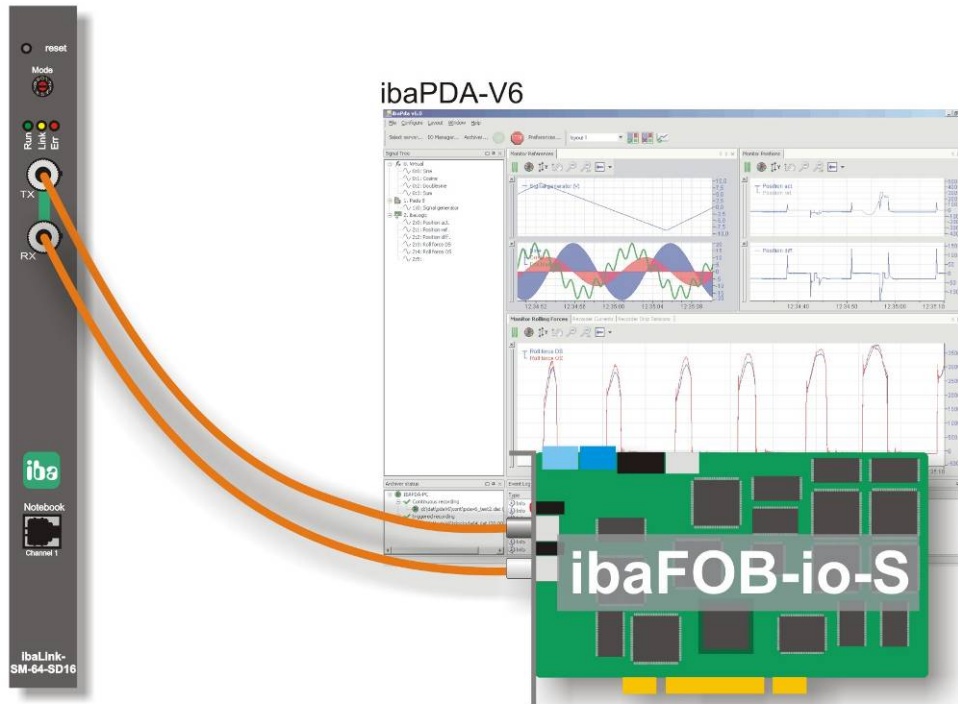


Abbildung 5: Anschluss zum Ausgeben von Alarmen

7.6 ibaLogic-Betrieb

Mit ibaLogic können die Daten bi-direktional über ein Duplex-LWL-Kabel ausgetauscht werden.

Der Anschluss an den ibaLogic-Rechner erfolgt mit einer ibaFOB-io-Karte.

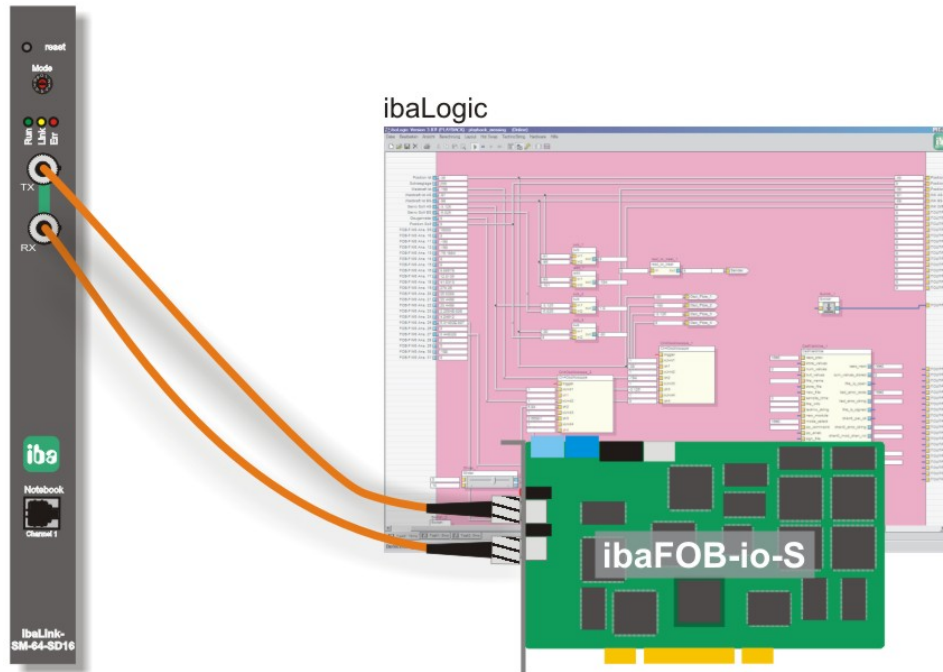


Abbildung 6: LWL-Anschluss an den ibaLogic-Rechner mit ibaFOB-io-S

7.6.1 Konfigurieren in ibaLogic-V3

Für die Empfangs- und Sendetelegramme muss das Format „Real“ oder „Integer“, entsprechend dem Modus am Drehschalter der ibaLink-SM-64-SD16, eingestellt werden:

➤ Für weitere Informationen siehe Kapitel „5.1.2“, Seite 11

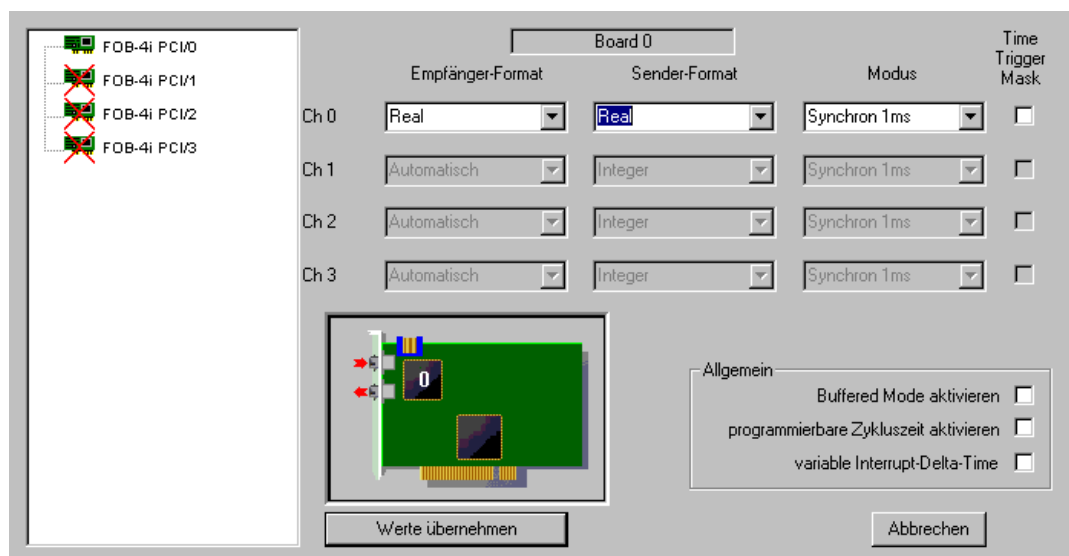


Abbildung 7: Einstellen des Formats in ibaLogic-V3

In ibaLogic sind dann die Daten über die Karten "FOB-F/FOB_IO" bzw. "FOB-IO OUT" zugänglich.

Die Analogwerte werden über 2 Real- bzw. Integer-Module empfangen bzw. gesendet.

Die Digitalwerte werden über 2 Digital-Module empfangen bzw. gesendet.

7.6.2 Konfigurieren in ibaLogic-V4

Für die Empfangs- und Sendetelegramme muss das Format „Real“ oder „Integer“, entsprechend dem Modus, der am Drehschalter der ibaLink-SM-64-SD16 eingestellt ist, eingestellt werden:

➔ Für weitere Informationen siehe Kapitel „5.1.2“, Seite 11

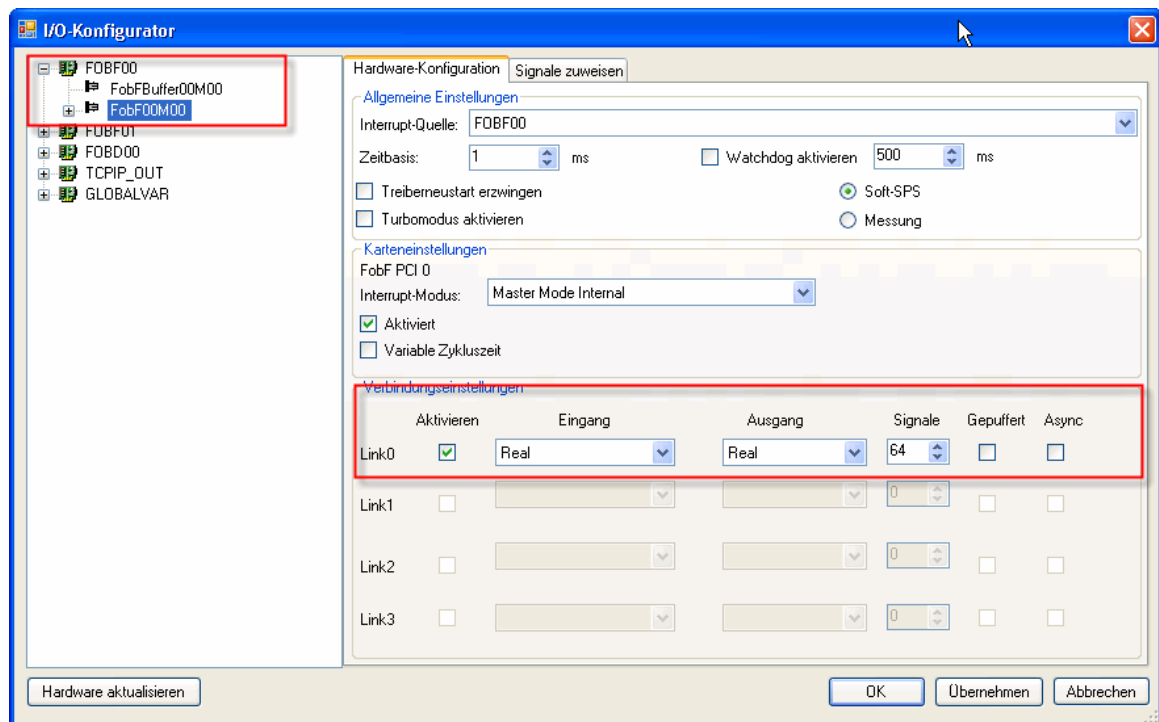


Abbildung 8: Einstellen des Formats in ibaLogic-V4

In ibaLogic-V4 sind die Daten im I/O-Konfigurator über die Karten "FOBFnn bzw. FOBDOnn zugänglich.



Andere Dokumentation

Ausführliche Informationen zur I/O-Konfiguration finden Sie im Handbuch zu ibaLogic-V4.

7.7 ibaScope-Betrieb

Für ibaScope muss die Karte ibaLink-SM-64-SD16 (SM64_SD16) im Integer-Mode betrieben werden.

➤ Weitere Informationen siehe Kapitel 5.1.2 Seite 11

Für den Anschluss ist ein einfaches (simplex) LWL-Kabel notwendig.

Der Gerätetyp SM64 muss im FOB-F Modus selektiert werden.

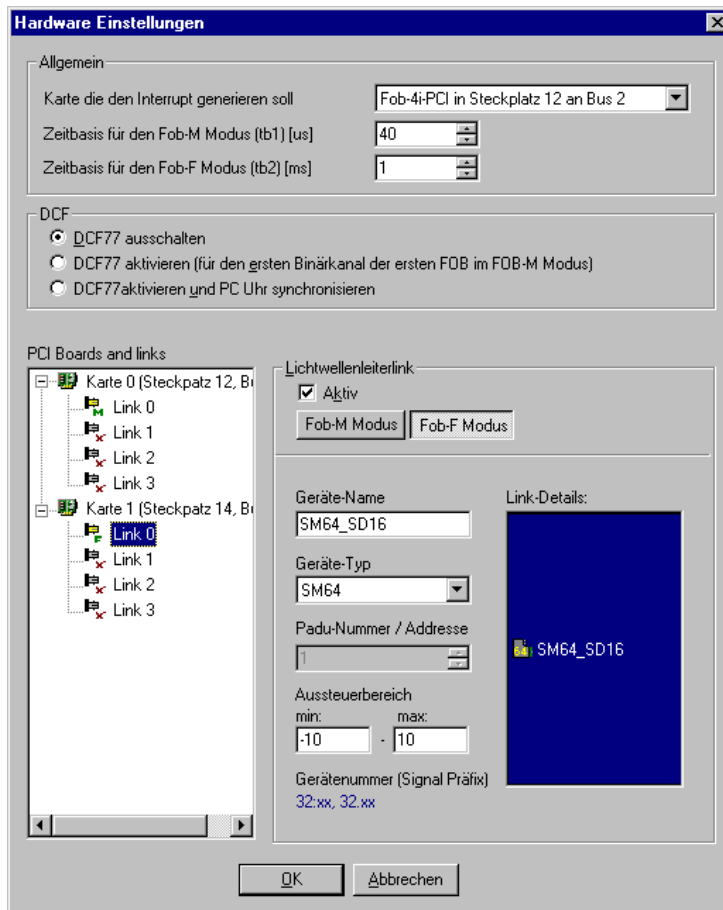


Abbildung 9: Hardware-Einstellungen in ibaScope

8 Telegramme über die Lichtwellenleiter-Verbindungen

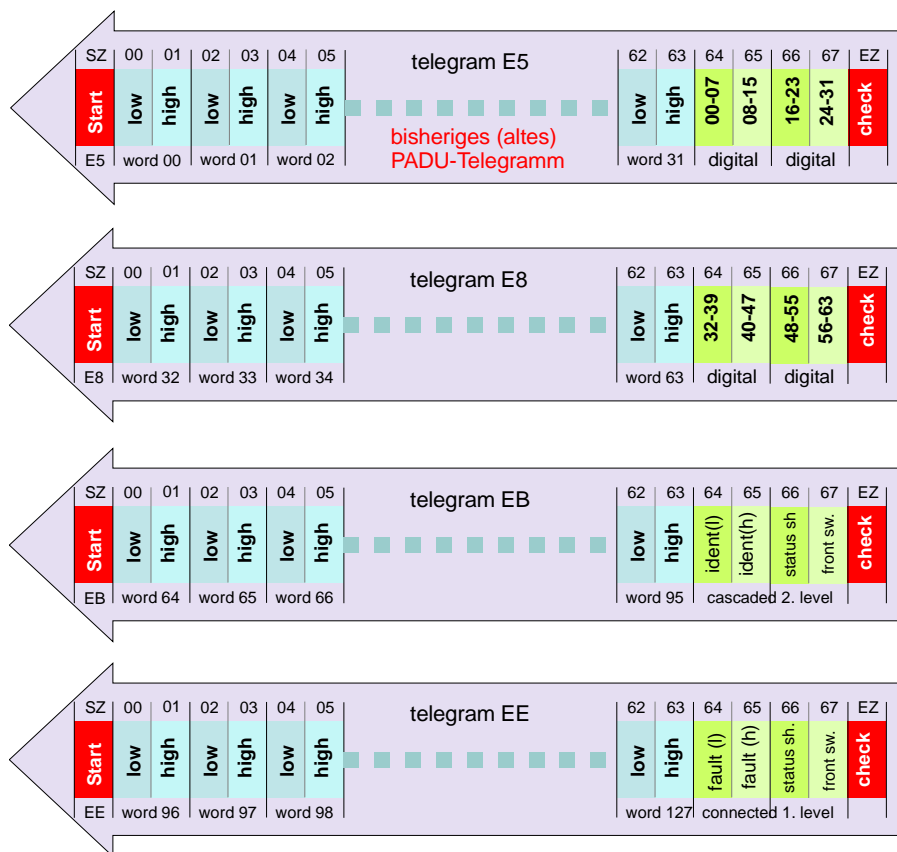


Abbildung 10: Telegramme über Lichtwellenleiter-Verbindungen

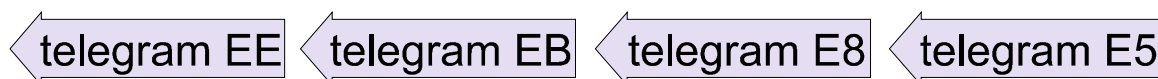


Abbildung 11: Sendereihenfolge

Statusbytes in den Sendetelegrammen:

Telegramm EE: Byte 64 00

Byte 65: 64h: Baugruppenkennung Ebene 1

Byte 66: 08h: Telegrammstatuswort:

Bit0: 0 = Normalbetrieb 1 = Testbetrieb

Bit1: 0 = IEEE-Float 1 = S5-Realformat

Bit2: 0 = ok 1 = Empfangsfehler

Bit3: 1 = Real-Mode 0 = Integer16-Mode

Byte 67: Einstellung Drehschalter "Mode"

Telegramm EB: Byte 64: 00 (debug info)

Byte 65: 00: (debug info)

Byte 66: 03h: Samplingrate (μ s) high byte

Byte 67: E8h: Samplingrate (μ s) low byte

9 Technische Daten

9.1 Hauptdaten

Bestellnummer	14.130500
Betriebstemperaturbereich	0 °C bis 50 °C
Lagerung- und Transporttemperaturbereich	-25 °C bis 70 °C
Kühlung	Passiv
Montage	Belegt einen Einbauplatz des SD-Baugruppenträgers
Feuchtekategorie	F, keine Betauung
Schutzart	Keine
Spannungsversorgung	5 V
Stromaufnahme	Max: 5 V/1 A
Watchdog	Ohne
Länge des LWL Stranges	Max. 2000 m, ohne Repeater
Abmessungen (1 SD-Slot x Höhe x Tiefe)	1 SD-slot x 233,6 mm x 160,0 mm
Gewicht (inkl. Verpackung und Dokumentationen)	Ca. 1 kg

9.2 Kommunikationskanäle

Anzahl	1 x Input, 1 x Output	LWL zu je 3,3 MBit/s
Galvanische Isolation		Über LWL
RJ11	1 x Output	Parallele Messung mittels Notebook und ibaCom-PCMCIA-F

10 Support und Kontakt

Support

Telefon: +49 911 97282-14

Telefax: +49 911 97282-33

E-Mail: support@iba-ag.com



Hinweis

Wenn Sie Support benötigen, dann geben Sie die Seriennummer (iba-S/N) des Produktes an.

Kontakt

Zentrale

iba AG

Königswarterstraße 44

90762 Fürth

Deutschland

Tel.: +49 911 97282-0

Fax: +49 911 97282-33

E-Mail: iba@iba-ag.com

Kontakt: Harald Opel

Regional und weltweit

Weitere Kontaktadressen unserer regionalen Niederlassungen oder Vertretungen finden Sie auf unserer Webseite

www.iba-ag.com.