



ibaBM-FOX-i-3o-D

Optischer Signalvervielfacher

Handbuch

Ausgabe 1.1

Messsysteme für Industrie und Energie

www.iba-ag.com

Hersteller

iba AG
Königswarterstr. 44
90762 Fürth
Deutschland

Kontakte

Zentrale +49 911 97282-0
Telefax +49 911 97282-33
Support +49 911 97282-14
Technik +49 911 97282-13

E-Mail: iba@iba-ag.com

Web: www.iba-ag.com

Weitergabe sowie Vervielfältigung dieser Unterlage, Verwertung und Mitteilung ihres Inhalts sind nicht gestattet, soweit nicht ausdrücklich zugestanden. Zuwiderhandlungen verpflichten zu Schadenersatz.

© iba AG 2023, alle Rechte vorbehalten.

Der Inhalt dieser Druckschrift wurde auf Übereinstimmung mit der beschriebenen Hard und Software überprüft. Dennoch können Abweichungen nicht ausgeschlossen werden, so dass für die vollständige Übereinstimmung keine Garantie übernommen werden kann. Die Angaben in dieser Druckschrift werden jedoch regelmäßig aktualisiert. Notwendige Korrekturen sind in den nachfolgenden Auflagen enthalten oder können über das Internet heruntergeladen werden.

Die aktuelle Version liegt auf unserer Website www.iba-ag.com zum Download bereit.

Schutzvermerk

Windows ist eine Marke und eingetragenes Warenzeichen der Microsoft Corporation. Andere in diesem Handbuch erwähnte Produkt- und Firmennamen können Marken oder Handelsnamen der jeweiligen Eigentümer sein.

Zertifizierung

Das Produkt ist entsprechend der europäischen Normen und Richtlinien zertifiziert. Dieses Produkt entspricht den allgemeinen Sicherheits- und Gesundheitsanforderungen.

Weitere internationale landesübliche Normen und Richtlinien wurden eingehalten.



Ausgabe	Datum	Änderungen	Kapitel/Seiten	Autor	Gepr.	Version HW / FW
1.1	07-2023	HW-Version A3 ohne Ein-/Ausschalter		Ms, st		

Inhaltsverzeichnis	
1	Zu diesem Handbuch4
1.1	Zielgruppe 4
1.2	Schreibweisen 4
1.3	Verwendete Symbole 5
2	Lieferumfang6
3	Produktbeschreibung6
3.1	Beschreibung 6
3.2	Eigenschaften 7
3.3	Kombination mit iba-Geräten 7
3.4	Systemtopologien 8
3.5	Projektierung 8
3.6	Geräteansicht 9
3.7	Betriebszustandsanzeige L1 bis L4 10
4	Montieren und Demontieren 11
4.1	Montieren 11
4.2	Demontieren 11
5	Technische Daten 12
5.1	Hauptdaten 12
5.2	Maßblatt 13
6	Support und Kontakt 14

1 Zu diesem Handbuch

Dieses Handbuch beschreibt den Aufbau, die Anwendung und die Bedienung des Gerätes ibaBM-FOX-i-3o-D.

1.1 Zielgruppe

Im Besonderen wendet sich dieses Handbuch an ausgebildete Fachkräfte, die mit dem Umgang mit elektrischen und elektronischen Baugruppen sowie der Kommunikations- und Messtechnik vertraut sind. Als Fachkraft gilt, wer auf Grund seiner fachlichen Ausbildung, Kenntnisse und Erfahrungen sowie Kenntnis der einschlägigen Bestimmungen die ihm übertragenen Arbeiten beurteilen und mögliche Gefahren erkennen kann.

1.2 Schreibweisen

In diesem Handbuch werden folgende Schreibweisen verwendet:

Aktion	Schreibweise
Menübefehle	Menü „Funktionsplan“
Aufruf von Menübefehlen	“Schritt 1 – Schritt 2 – Schritt 3 – Schritt x” Beispiel: Wählen Sie Menü „Funktionsplan – Hinzufügen – Neuer Funktionsblock“
Tastaturtasten	<Tastename> Beispiel: <Alt>; <F1>
Tastaturtasten gleichzeitig drücken	<Tastename> + <Tastename> Beispiel: <Alt> + <Strg>
Grafische Tasten (Buttons)	<Tastename> Beispiel: <OK>; <Abbrechen>
Dateinamen, Pfade	„Dateiname“ „Test.doc“

1.3 Verwendete Symbole

Wenn in diesem Handbuch Sicherheitshinweise oder andere Hinweise verwendet werden, dann bedeuten diese:



Gefahr! Stromschlag

Wenn Sie diesen Sicherheitshinweis nicht beachten, dann droht die unmittelbare Gefahr des Todes oder schwerer Körperverletzung durch einen Stromschlag!



Gefahr!

Wenn Sie diesen Sicherheitshinweis nicht beachten, dann droht die unmittelbare Gefahr des Todes oder der schweren Körperverletzung!



Warnung!

Wenn Sie diesen Sicherheitshinweis nicht beachten, dann droht die mögliche Gefahr des Todes oder schwerer Körperverletzung!



Vorsicht!

Wenn Sie diesen Sicherheitshinweis nicht beachten, dann droht die mögliche Gefahr der Körperverletzung oder des Sachschadens!



Hinweis

Ein Hinweis gibt spezielle zu beachtende Anforderungen oder Handlungen an.



Tipp

Tipp oder Beispiel als hilfreicher Hinweis oder Griff in die Trickkiste, um sich die Arbeit ein wenig zu erleichtern.



Andere Dokumentation

Verweis auf ergänzende Dokumentation oder weiterführende Literatur.

2 Lieferumfang

Im Lieferumfang sind enthalten:

- ibaBM-FOX-i-3o-D
- 2-poliger Phoenix Klemmenstecker (für Stromversorgung)

3 Produktbeschreibung

3.1 Beschreibung

Das Gerät ibaBM-FOX-i-3o-D (Fiber Optic Multiplier x3) dient zur Verteilung, Vervielfachung und Signalaufbereitung optischer Signale innerhalb der iba-Gerätefamilie.

Die iba Signalerfassungs- und Ausgabegeräte werden untereinander zur Übertragung der Daten mit Lichtwellenleitern verbunden (ibaNet). Ein optimaler Störabstand bei der Datenübertragung ermöglicht den Aufbau flächendeckender Datenerfassungssysteme, deren Ausdehnung mehrere Quadratkilometer umfassen kann.

Eine spezifische Systemeigenschaft der ibaNet-Kommunikation besteht darin, dass die sternförmig aufgebauten Topologien uni-direktional arbeiten können. Damit lassen sich die optischen Signale problemlos vervielfachen. An allen Kommunikationsstrecken stehen identische Informationsinhalte zur Verfügung.

Die eingangsseitig verbundenen Messgeräte können mehrere Systeme mit Messdaten versorgen, beispielsweise um redundante Datenerfassungssysteme an verschiedenen Orten unter Nutzung der gleichen messtechnischen Infrastruktur aufbauen zu können.

Mit dem Einsatz des Gerätes ergeben sich erhebliche Kosteneinsparungen von der Beschaffung bis hin zur Anlagenprojektierung. Das optische Eingangssignal wird an die 3 optischen Ausgänge verlust- und praktisch verzögerungsfrei weitergeleitet.

Das Gerät verfügt über einen Repeater zur Signal-Verstärkung. Damit können Distanzen von mehr als 2 km überwunden werden.

Als Eingangssignal kann jedes ibaNet-Lichtwellenleiter-Signal bzw. alle ibaNet-Protokollarten verwendet werden.

3.2 Eigenschaften

Das Gerät verfügt über folgende Eigenschaften:

- DC 24 V Spannungsversorgung
- 4 LEDs Betriebszustand des Gerätes
- 1 LWL-Eingang
- 3 LWL-Ausgänge
- ibaNet-Protokolle 2,0 MBit/s, 3,3 MBit/s, 5,0 MBit/s (nur uni-direktional) und 32 MBit/s
- Signalauffrischung des ankommenden Datenstroms
- Verzögerungszeit vom Eingang zum Ausgang $<1 \mu\text{s}$
- Robustes Metallgehäuse, einfache Montage mit DIN Hutschienen-Clip

3.3 Kombination mit iba-Geräten

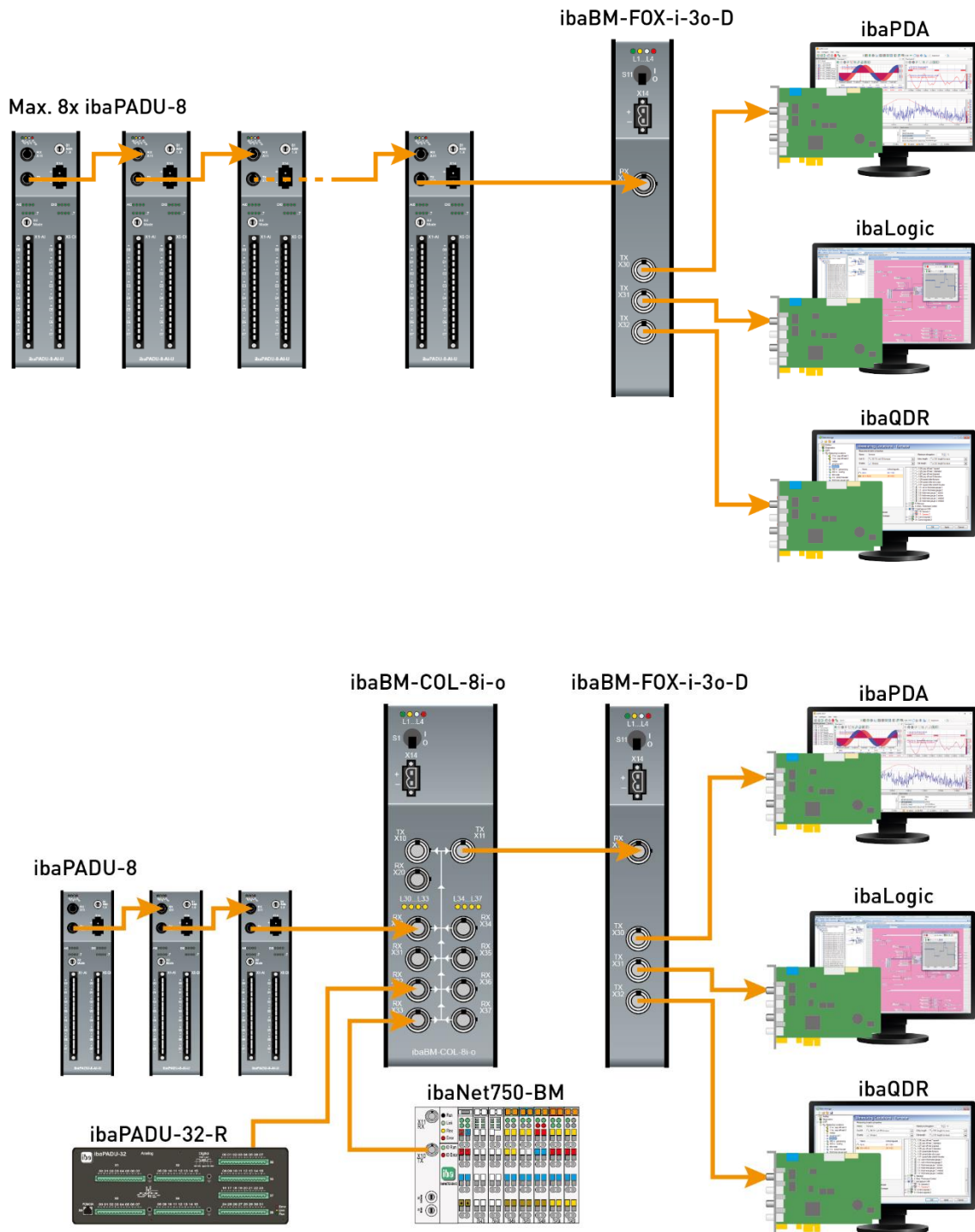
Innerhalb der iba-Gerätefamilie sind beispielsweise folgende Geräte und Karten mit dem Gerät ibaBM-FOX-i-3o-D kombinierbar:

- ibaPADU-8/-16/-32
- ibaPADU-8-O
- ibaBM-SLM (SIMOLINK Monitor)
- ibaBM-DDCSM (ABB DDCS Bus)
- ibaBM-DPM-S/-S-64 (Profibus)
- ibaBM-CAN
- ibaPADU-S-IT
- ibaNet750-BM
- ibaFOB-io-D (alle Varianten und Vorgänger)
- ibaLink-SM-64-io (SIMATIC S5 (alle Typen), MMC216)
- ibaLink-SM-128V-i-2o (VME Bussysteme)
- ibaBM-COL-8i-o
- ibaBM-DIS-i-8o

3.4 Systemtopologien

An jeder Stelle innerhalb einer Kette, auch zwischen ibaPADU-8 bzw. ibaPADU-8-O-Geräten, ist es möglich die Daten an den 3 LWL-Ausgängen zu vervielfältigen.

Beispiele:



3.5 Projektierung

Das Gerät benötigt keine Projektierung.

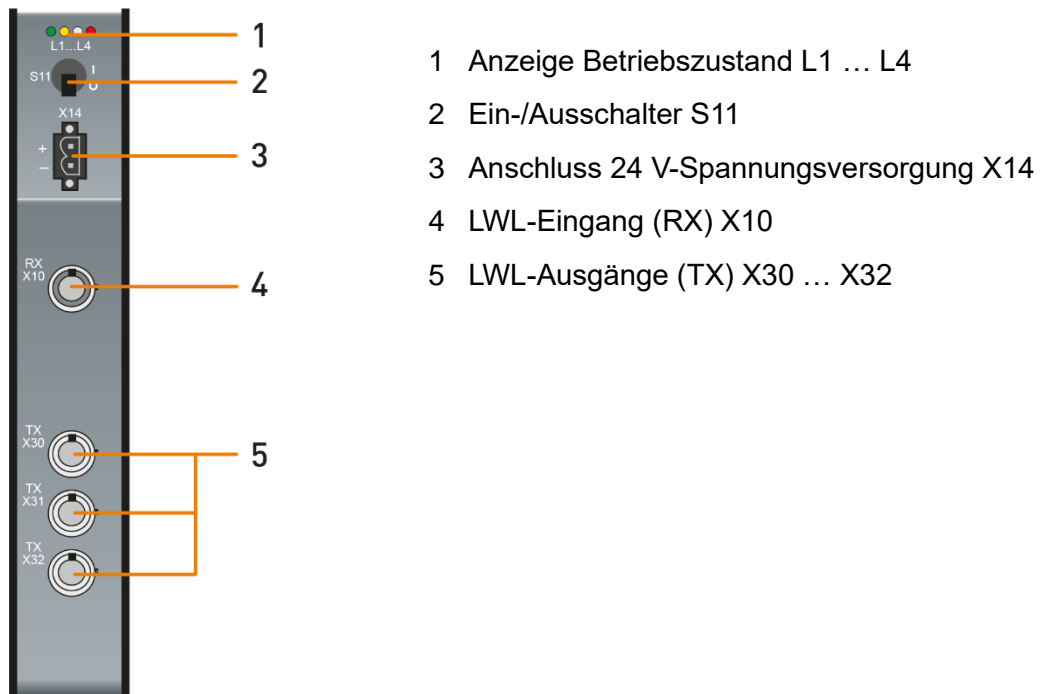
3.6 Geräteansicht



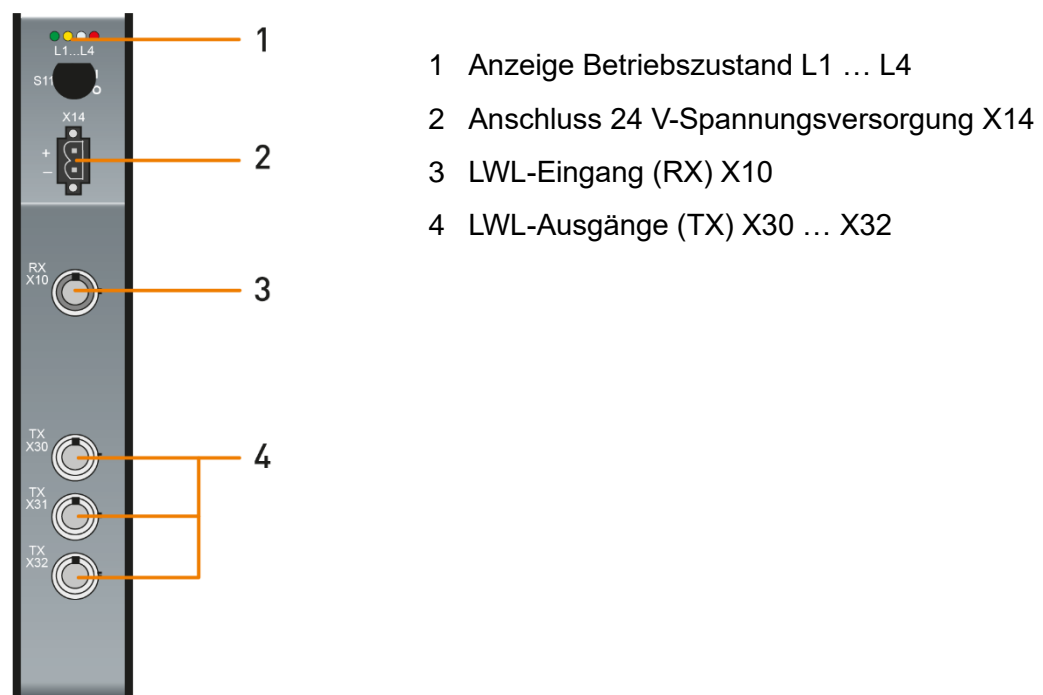
Hinweis

Ab Hardware-Version A3 entfällt der Ein-/Ausschalter (S11).

Ab Hardware-Version A3 können die Geräte ein- bzw. ausgeschaltet werden, indem sie mit der Spannungsversorgung verbunden bzw. von der Spannungsversorgung getrennt werden.



Vorderansicht HW-Version A1, A2



Vorderansicht HW-Version A3

3.7 Betriebszustandsanzeige L1 bis L4

Die 4 LEDs zeigen den Betriebszustand des Gerätes an.

LED	Farbe	Zustand	Beschreibung
L1	Grün	Blinkt	Betriebsbereit, Stromversorgung liegt an
		Aus	Außer Betrieb, keine Spannungsversorgung
L2	Gelb	An	2,0 MBit/s, 3,3 MBit/s oder 5,0 MBit/s-Signal am Eingang erkannt
L3	Weiß	An	32 MBit/s-Eingangssignal erkannt
L4	Rot	Blinkt	Gerätefehler

4 Montieren und Demontieren

4.1 Montieren

1. Führen Sie den Hutschienen-Clip an der Rückseite des Gerätes oben in die Hutschiene ein.
2. Drücken Sie das Gerät nach unten-hinten und lassen Sie dieses in die Hutschiene einrasten.
3. Schließen Sie die 24 V Spannungsversorgung und alle erforderlichen Kabel an.

4.2 Demontieren

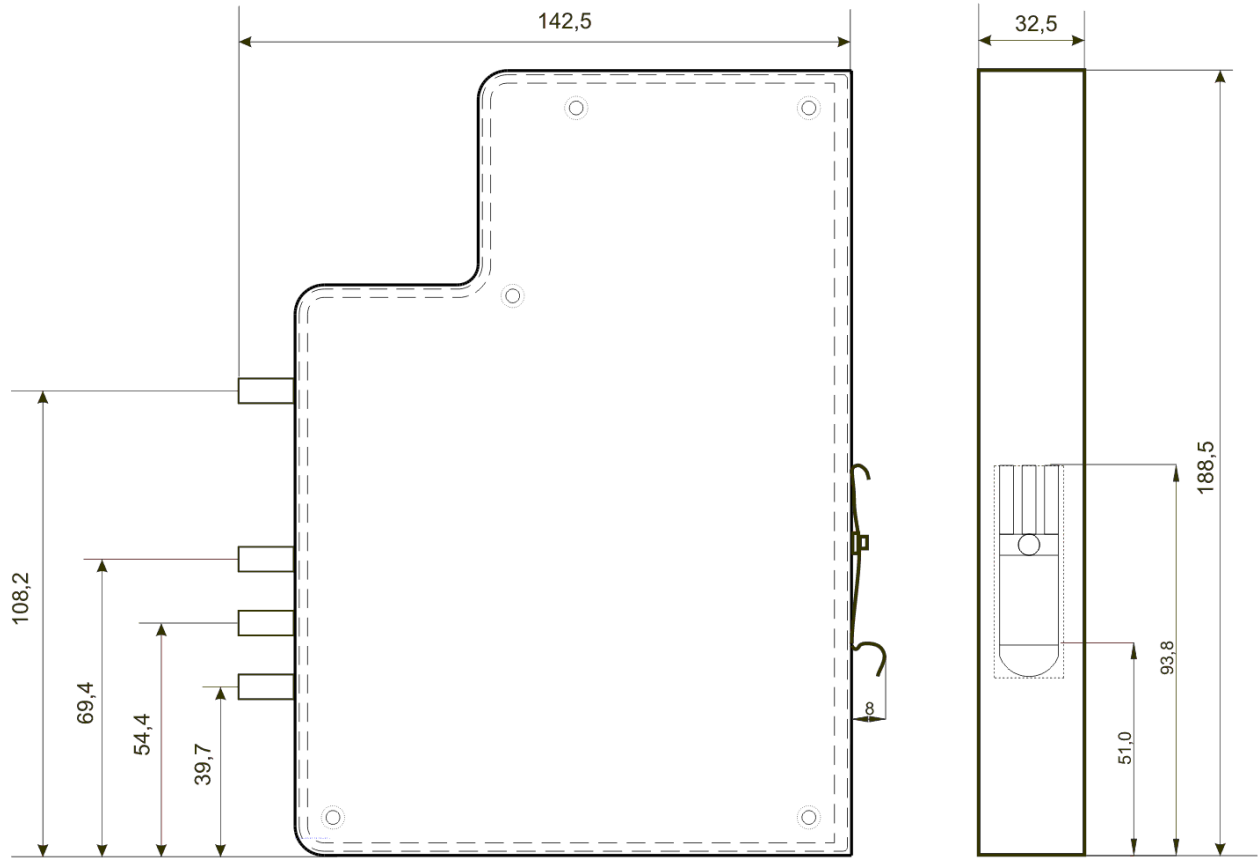
1. Schalten Sie das Gerät aus und entfernen Sie die 24 V Stromversorgung
2. Entfernen Sie alle LWL-Verbindungen.
3. Verschließen Sie die offenen LWL-Anschlüsse mit Schutzkappen.
4. Fassen Sie mit einer Hand oben an das Gerät, damit das Gerät später sicher in beiden Händen liegt und nicht herab fällt. Drücken Sie das Gerät leicht nach unten.
5. Fassen Sie mit der anderen Hand unten an das Gerät und ziehen es nach vorne-oben. Das Gerät löst sich damit von der Hutschiene.
6. Wenn Sie das Gerät einlagern oder transportieren wollen, beachten Sie die Angaben im Kapitel „Technische Daten“.

5 Technische Daten

5.1 Hauptdaten

Kurzbeschreibung	
Bezeichnung	ibaBM-Fox-i-3o-D
Beschreibung	Optischer Signalvervielfacher
Bestellnummer	13.113501
Anschlüsse	
ibaNet	1 Lichtwellenleiter-Eingang 3 Lichtwellenleiter-Ausgänge
LWL-Kabel LWL-Kupplung	62,5/125 µm ST Lean
Länge des LWL Stranges	Max. 2000 m
Übertragungsrate	2 MBit/s; 3,3 MBit/s; 5,0 MBit/s (uni-direktional); 32 MBit/s
Signalverzögerung	Vom Eingang zum Ausgang < 1 µs
Versorgung, Bedien- und Anzeigeelemente	
Spannungsversorgung	DC 24 V ±10 %, unstabilisiert
Stromaufnahme	Max. 200 mA
Anzeigen	4 LED für Betriebszustand des Gerätes
Einsatz- und Umweltbedingungen	
Kühlung	Passiv
Betriebstemperatur	0 °C bis 50 °C
Lager- und Transporttemperatur	-25 °C bis 70 °C
Einbaulage	Senkrecht
Aufstellhöhe	Bis 2000 m
Montage	Auf DIN Hutschiene aufgeschnappt
Feuchteklasse	F, keine Betauung
Schutzart	IP20
CE Konformität	EMV: EN 61326-1
Abmessungen und Gewicht	
Abmessungen (Breite x Höhe x Tiefe)	33 mm x 189 mm x 151 mm (incl. Hutschiene-Clip)
Gewicht (inkl. Verpackung und Dokumentationen)	Ca. 0,75 kg

5.2 Maßblatt



(Maße in mm)

6 Support und Kontakt

Support

Telefon: +49 911 97282-14

Telefax: +49 911 97282-33

E-Mail: support@iba-ag.com



Hinweis

Wenn Sie Support benötigen, dann geben Sie die Seriennummer (iba-S/N) des Produktes an.

Kontakt

Hausanschrift

iba AG

Königswarterstraße 44

90762 Fürth

Deutschland

Tel.: +49 911 97282-0

Fax: +49 911 97282-33

E-Mail: iba@iba-ag.com

Postanschrift

iba AG

Postfach 1828

90708 Fürth

Warenanlieferung, Retouren

iba AG

Gebhardtstraße 10

90762 Fürth

Deutschland

Regional und weltweit

Weitere Kontaktadressen unserer regionalen Niederlassungen oder Vertretungen finden Sie auf unserer Webseite

www.iba-ag.com.